



## ИНСТРУКЦИЯ (ПАСПОРТ) ПО ПРИМЕНЕНИЮ ИЗДЕЛИЯ

### 1. ОПИСАНИЕ ИЗДЕЛИЯ

Наименование изделия:	Наименование автомобиля:	Период выпуска	Рекомендуемая нагрузка на шар*	Рекомендуемая нагрузка прицепа без тормозов/с тормозами**	Класс ТСУ (тах разовая нагрузка на шар / вертикальная на раму / тяговая)	Артикул изделия
Фаркоп (ТСУ)	Toyota Grand Highlander	2023-н.в.	75 кг	750 кг / 2268 кг	4 ( 160 кг / 350 кг / 2000 кг )	ФА 0560-Е

Не требует специальных инструментов и приспособлений при монтаже и демонтаже. Защищено от климатических воздействий специализированным покрытием ведущих мировых производителей порошковых красок. Экологически безопасно.

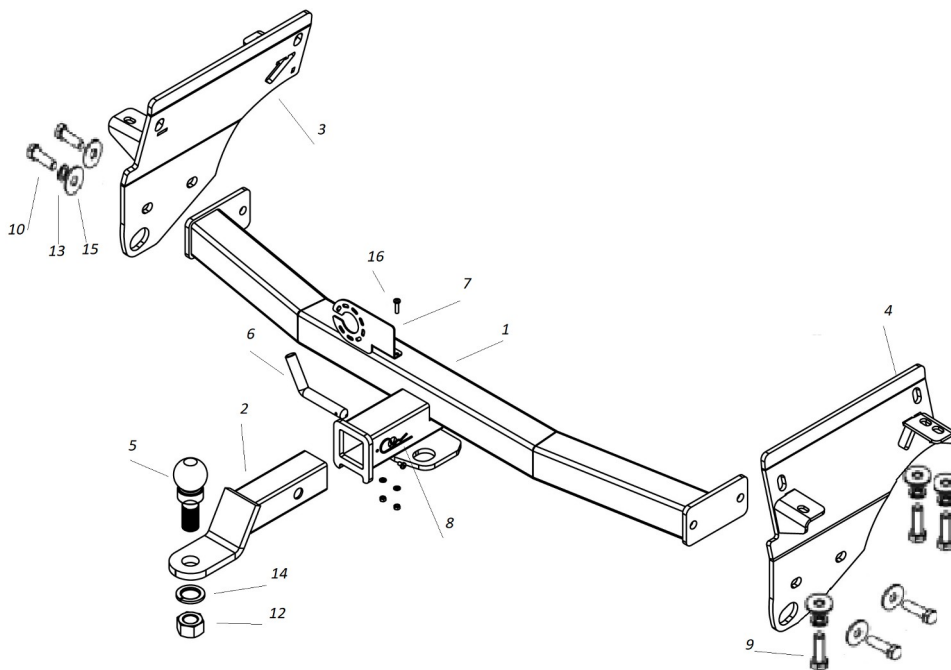
### 2. КОМПЛЕКТАЦИЯ

Изделие состоит из следующих элементов:

№ п/п	Наименование	Кол-во
1	305.560 Рама ТСУ	1
2	305.417-03 Кронштейн ТСУ	1
3	301.560 Кронштейн	1
4	301.560-01 Кронштейн	1
5	713.006-01 Сцепной шар	1
6	747.027 Палец	1
7	Подрозетник	1
8	Шплинт DIN 11024	1

№ п/п	Наименование	Кол-во
	<b>Комплект крепежа</b>	
9	Болт М10х1,25х40	2
10	Болт М12х40	4
11	Гайка М12	2
12	Гайка М27	1
13	Шайба гроверная 12	4
13а	Шайба гроверная 10	2
14	Шайба гроверная 27	1
15	Шайба 12	6
15а	Шайба 10 ув	2
16	Винт М6х16	1

### 3. УСТАНОВКА



1. Снять кронштейны крепления глушителя а/м.
2. Закрепить кронштейны 3 и 4 к раме а/м болтами М10х1,25х40.
3. Установить кронштейны крепления глушителя поверх кронштейнов тсу 3 и 4. (Рис.3)
4. Установить раму 1, закрепив ее болтами М12х40 к кронштейнам 3 и 4.
5. Затянуть крепеж кронштейнов 3 и 4 к раме а/м.
6. Установить раму 1, затянуть весь крепеж.
7. Прикрутить подрозетник 7 с помощью винта м6х16.
8. Вставить кронштейн фаркопа 2 в раму 1, зафиксировав его пальцем 6 и шплинтом 8.
9. Установить шар фаркопа 5 в отверстие кронштейна 2 и закрепить его гайкой М27.

Примечания.

**Фаркопы «БИЗОН» – Высокое качество и надежность!**

ООО «НТИ-ГРУПП», 111024, Россия, г. Москва, ул. Авиамоторная, дом 55.  
Телефон: (495) 778-21-88, 8(901)55-12345; E-mail: info@farkop-bizon.ru;  
Адрес сайта: [www.farkop-bizon.ru](http://www.farkop-bizon.ru) farkop-бизон.рф

За последствия неправильной установки, а также при использовании тсу не по его прямому назначению, предприятие - изготовитель ответственности не несет;

Усилия затяжки болтов М6 - 10 Нм, М8 – 25 Нм, М10 – 50 Нм, М12 – 85 Нм.

Перед установкой тсу рекомендуется пройтись метчиком по резьбовым элементам фаркопа и автомобиля.

Категорически запрещена эксплуатация прицепа без установки страховочного троса.

После 1000 км пробега а/м с прицепом рекомендуется проверить тсу на отсутствие трещин, деформаций и прочих повреждений, подтянуть крепеж. При обнаружении повреждений дальнейшее использование тсу запрещено.

Скорость передвижения при буксировке прицепа не должна превышать 80 км/ч по асфальтированной дороге и 30 км/ч на неасфальтированном покрытии (на неасфальтированном участке, допустимые нагрузки на тсу снижаются на 50%, от заявленных заводом-изготовителем характеристик).

Для предотвращения появления коррозии, тсу необходимо очищать от коррозионно-активных материалов (грязь, влага, дорожные реагенты). При обнаружении повреждений порошкового покрытия фаркопа, требуется подкрасить места сколов и царапин.

При сцепке прицепа с автомобилем, на шар должна быть нанесена консистентная смазка.

Не допускается буксировка прицепов полной массой, превышающей массу, указанной заводом-изготовителем транспортного средства.

Предприятие-изготовитель оставляет за собой право вносить изменения в конструкцию ТСУ, поэтому некоторые изменения могут быть не отражены в настоящей инструкции

Не допускается использовать шар если его диаметр меньше или равен 49 мм.



**Рис.1**



**Рис.2**



**Рис.3**



**Рис.4**

\* Допустимая вертикальная нагрузка на шар по данным автопроизводителя.

\*\* Допустимая масса прицепа по данным автопроизводителя.

Дата установки:

**Фаркопы «БИЗОН» – Высокое качество и надежность!**

---

ООО «НТИ-ГРУПП», 111024, Россия, г. Москва, ул. Авиамоторная, дом 55.  
Телефон: (495) 778-21-88, 8(901)55-12345; E-mail: info@farkop-bizon.ru;  
Адрес сайта: [www.farkop-bizon.ru](http://www.farkop-bizon.ru) farkop-бизон.рф