

Инструкция по установке **CHEVROLET NIVA**

(2002-2020)

LADA NIVA

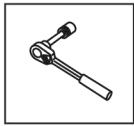
(2020-)



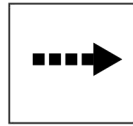
auto.ru

Арт.: F.6016.001

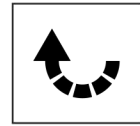
<p>800 kg</p>	<p>75 kg</p>	$D \text{ (kN)} = \frac{\text{MAX kg} \times \text{MAX kg}}{\text{MAX kg} + \text{MAX kg}} \times 0,00981$
<p>$D = 5,48 \text{ kN}$</p>		



Вкрутить/выкрутить используя инструмент



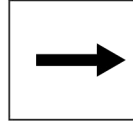
Движение



Поворот

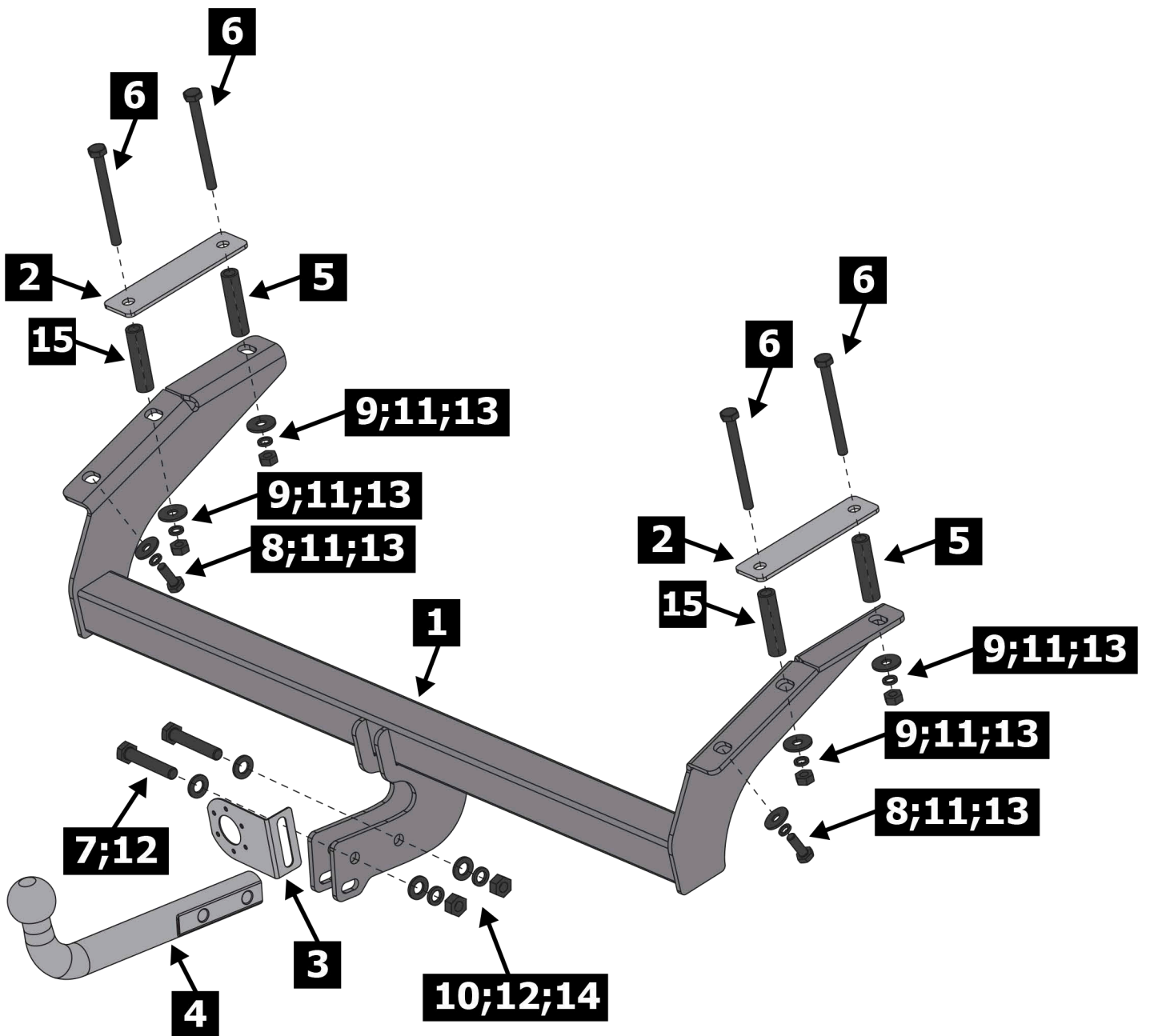
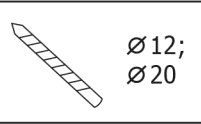
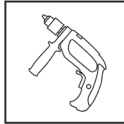
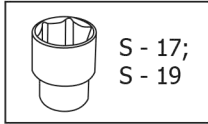
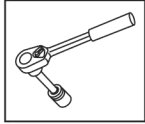


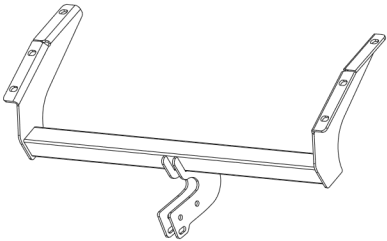
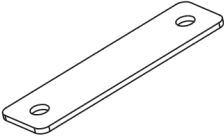
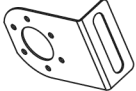
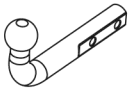



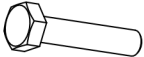







Вкрутить/выкрутить не затягивая

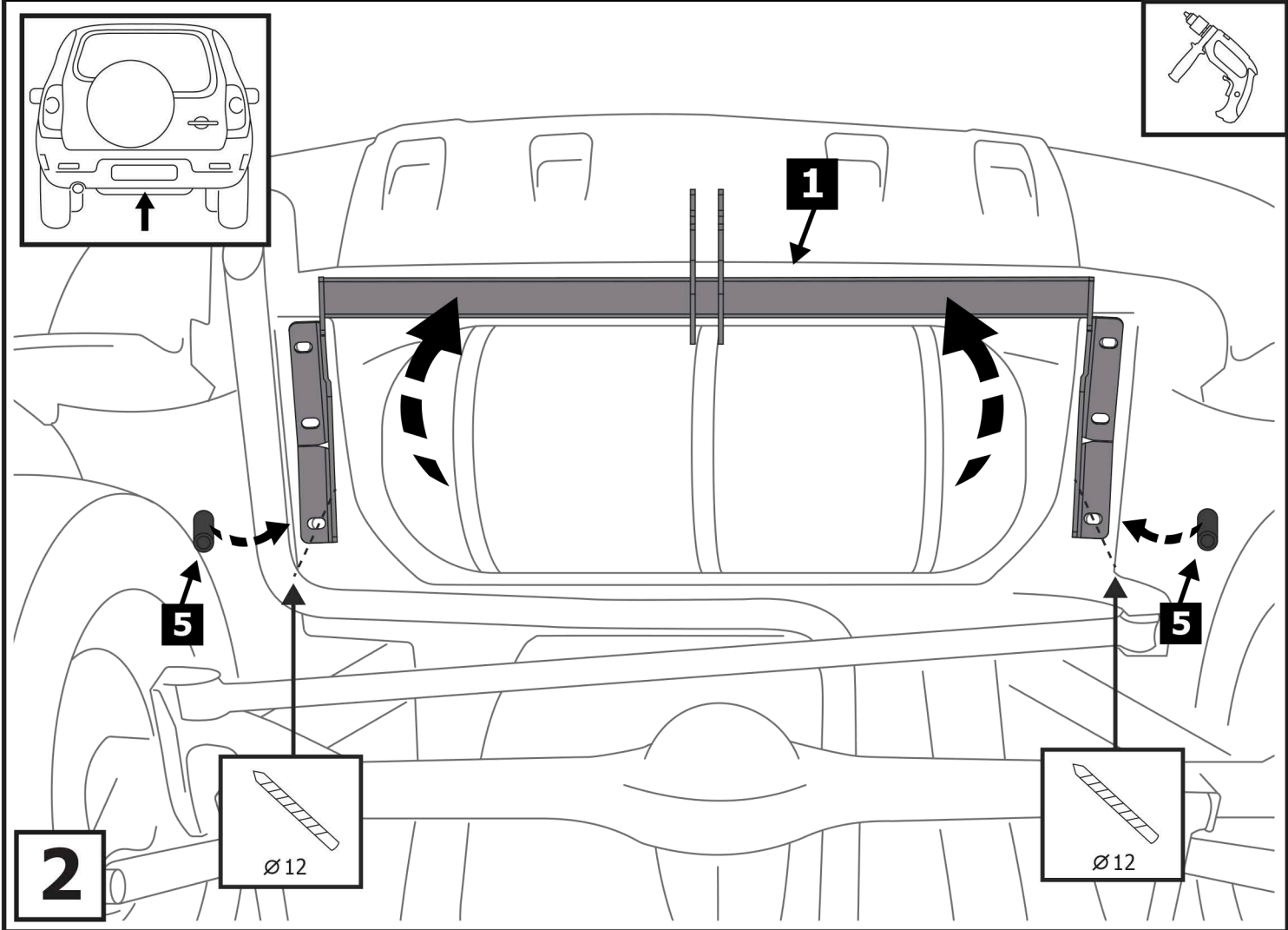
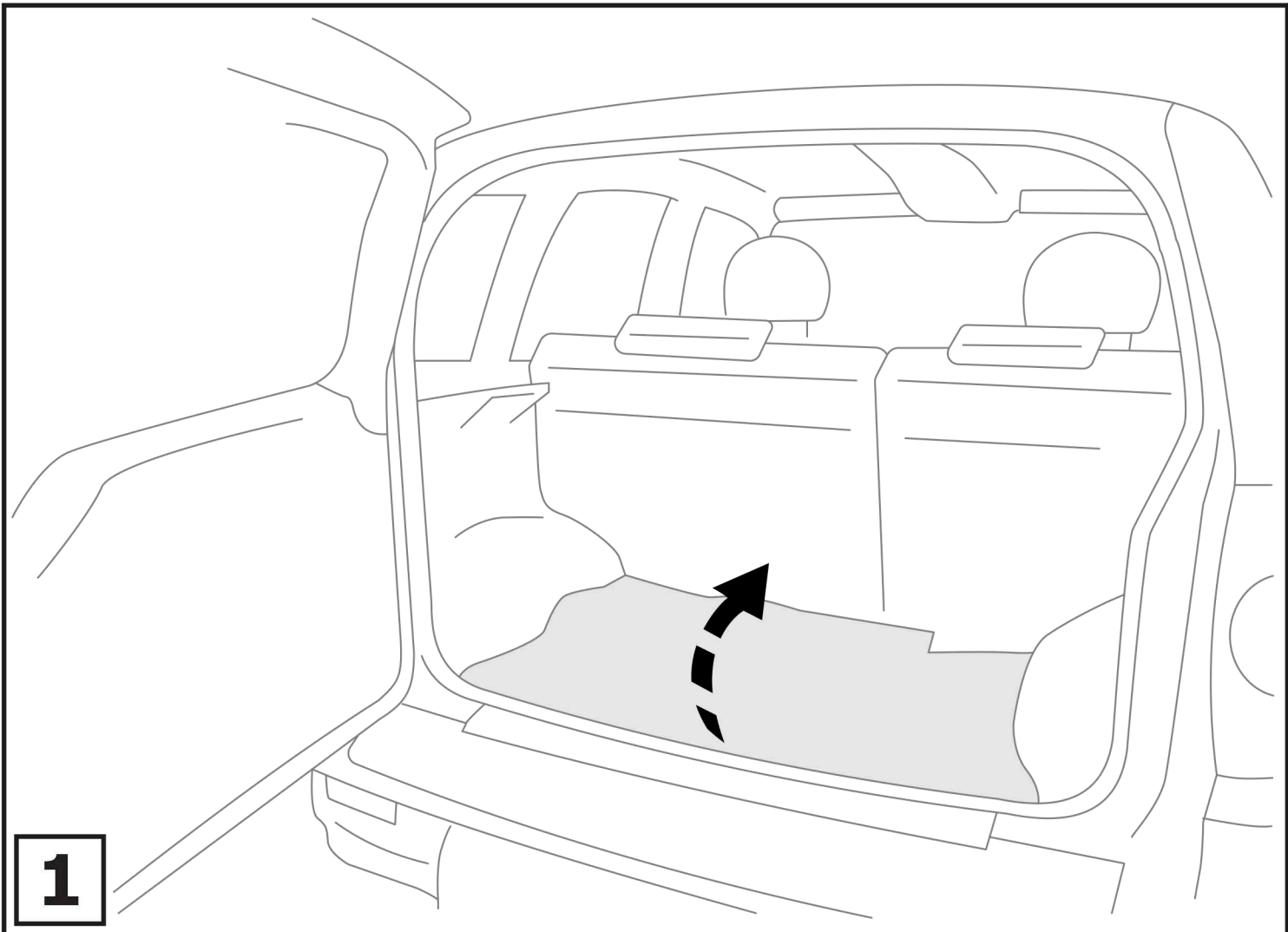


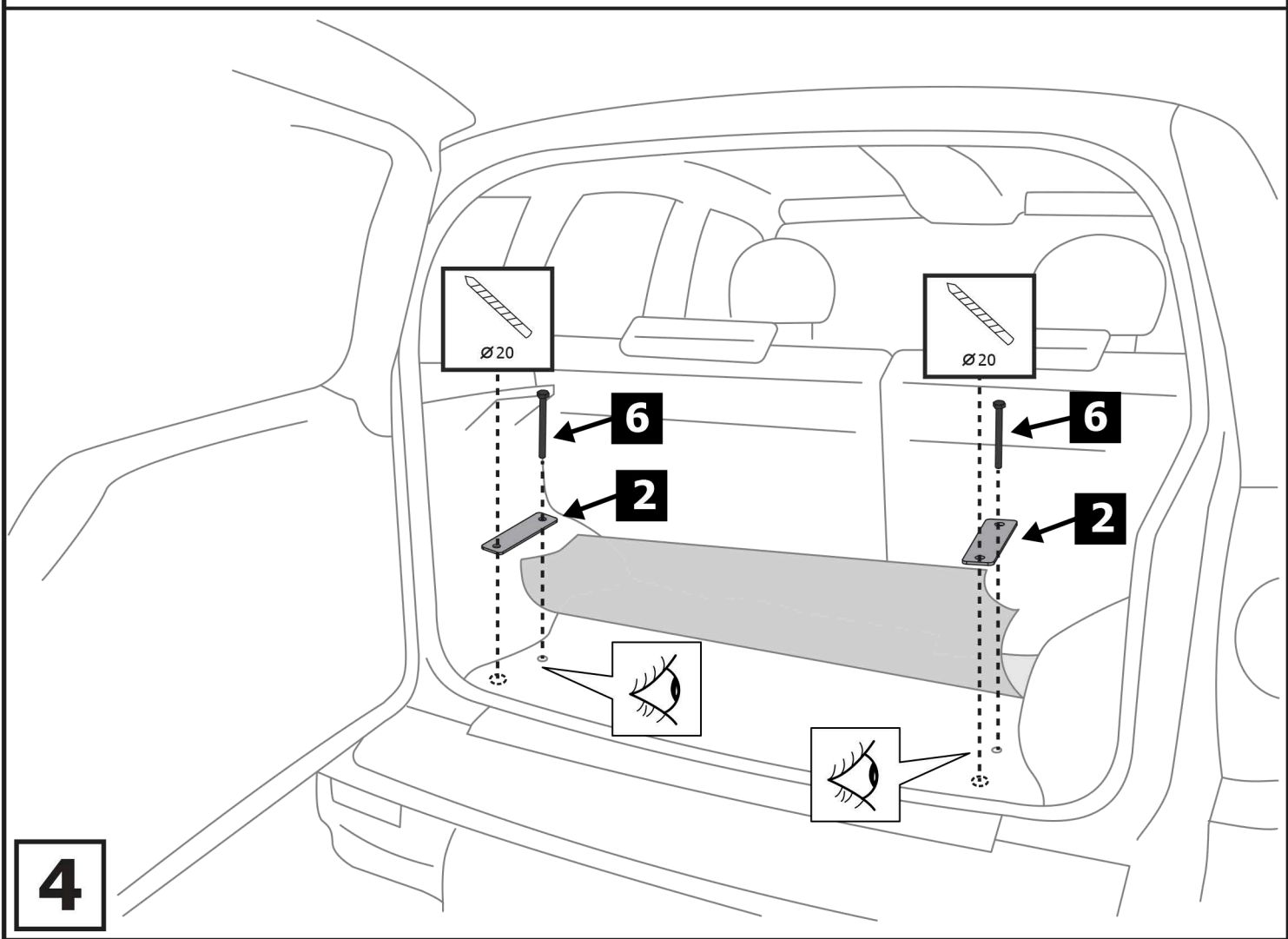
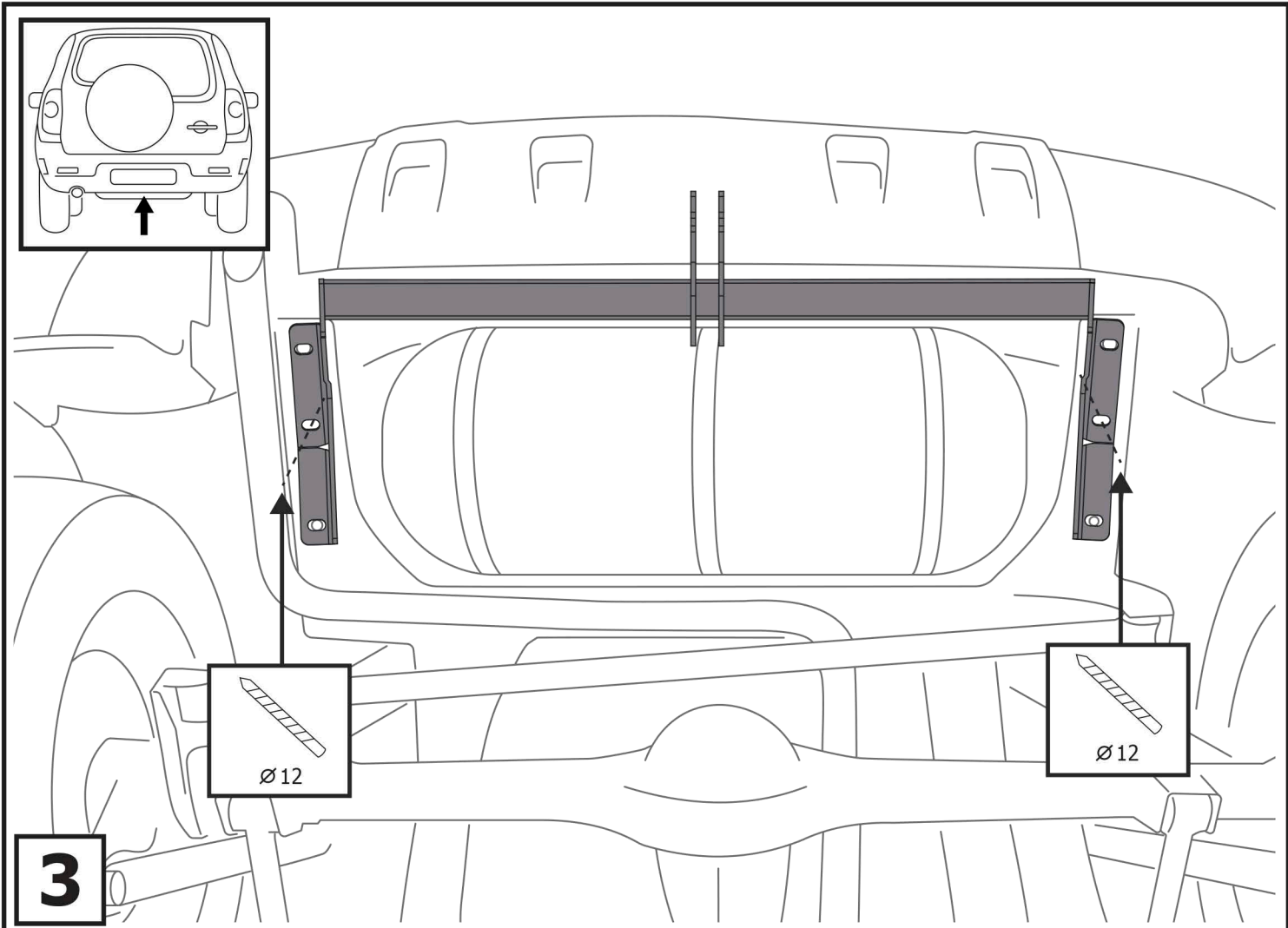
Расположение

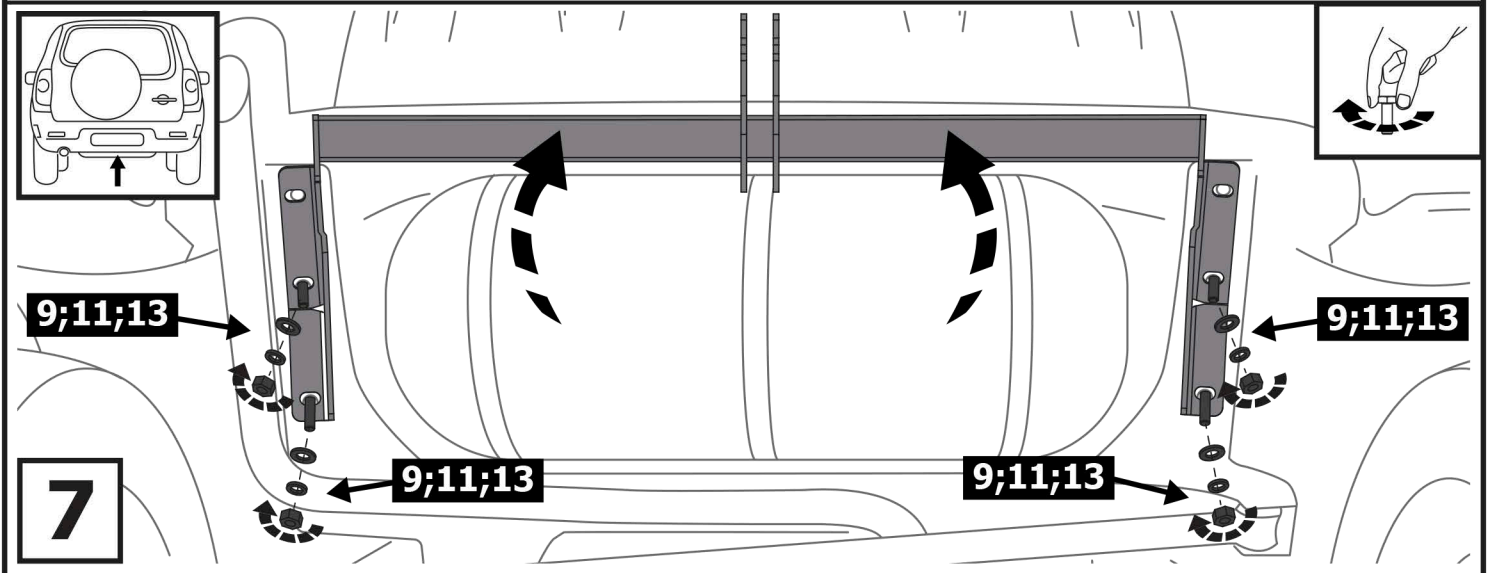
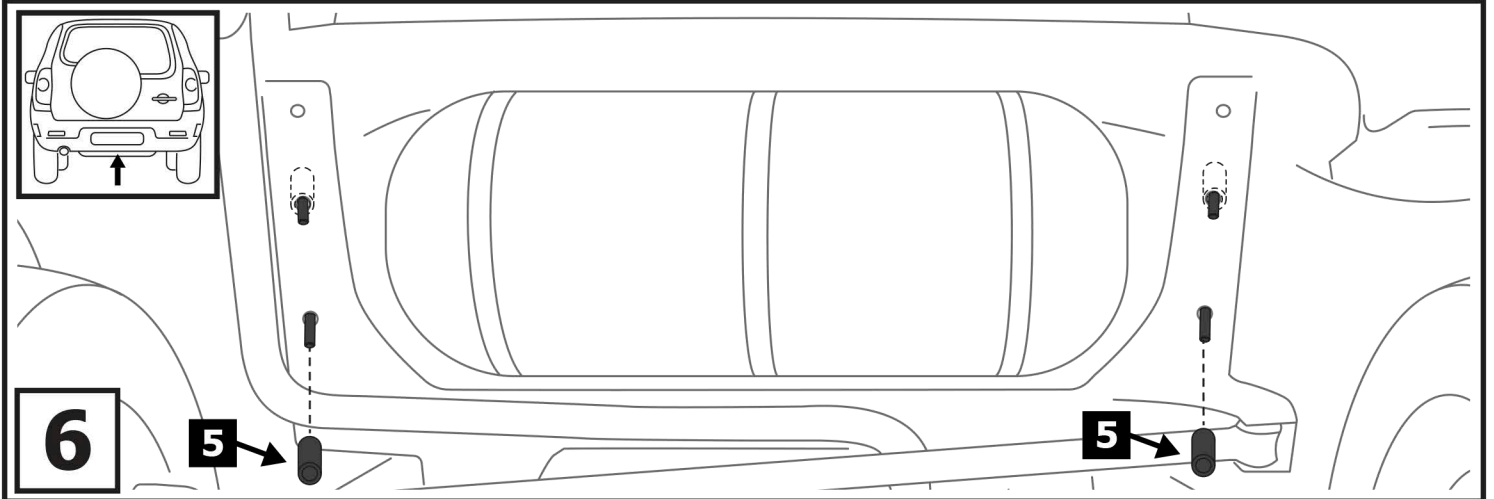
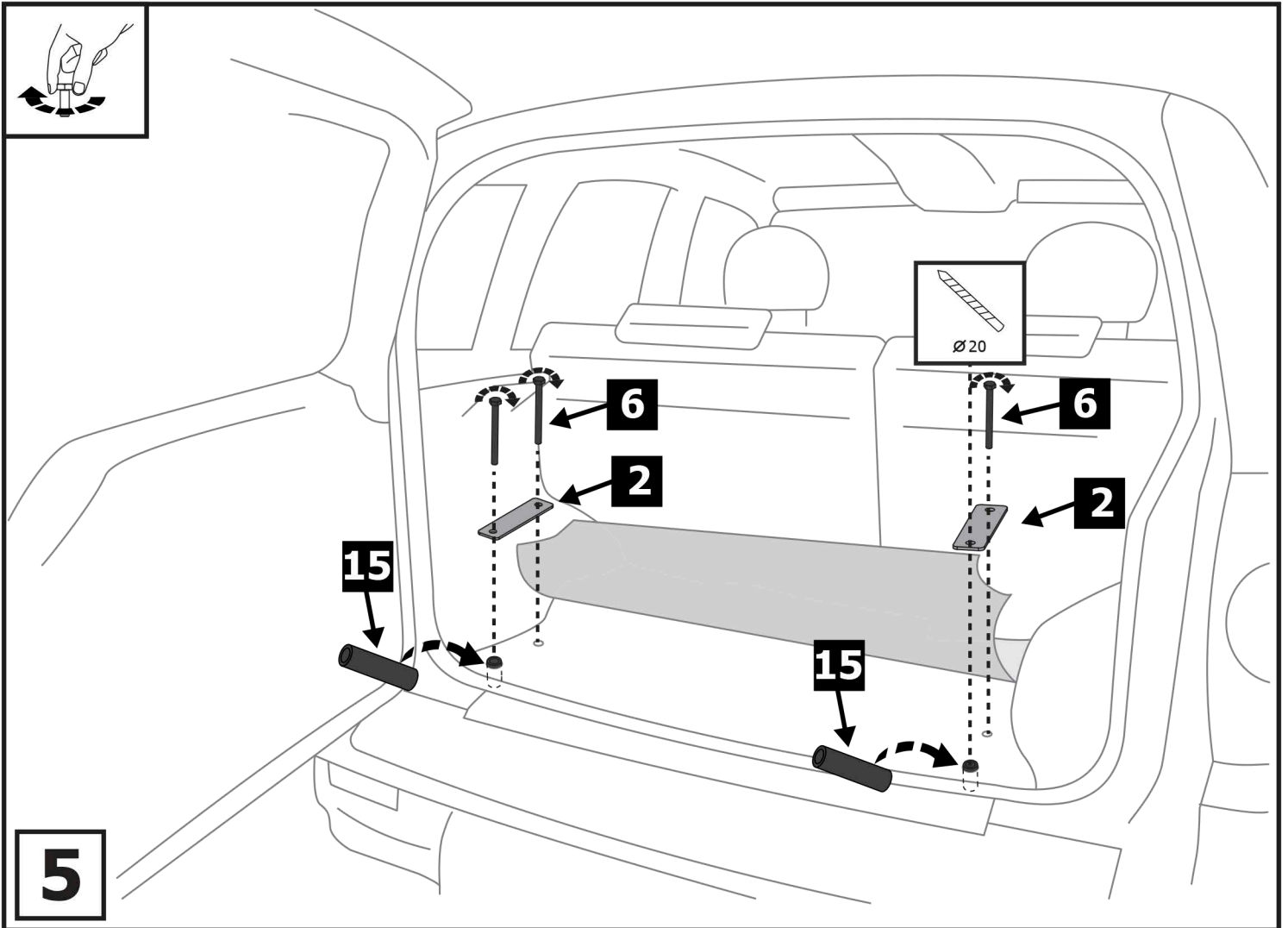
Используемый инструмент:

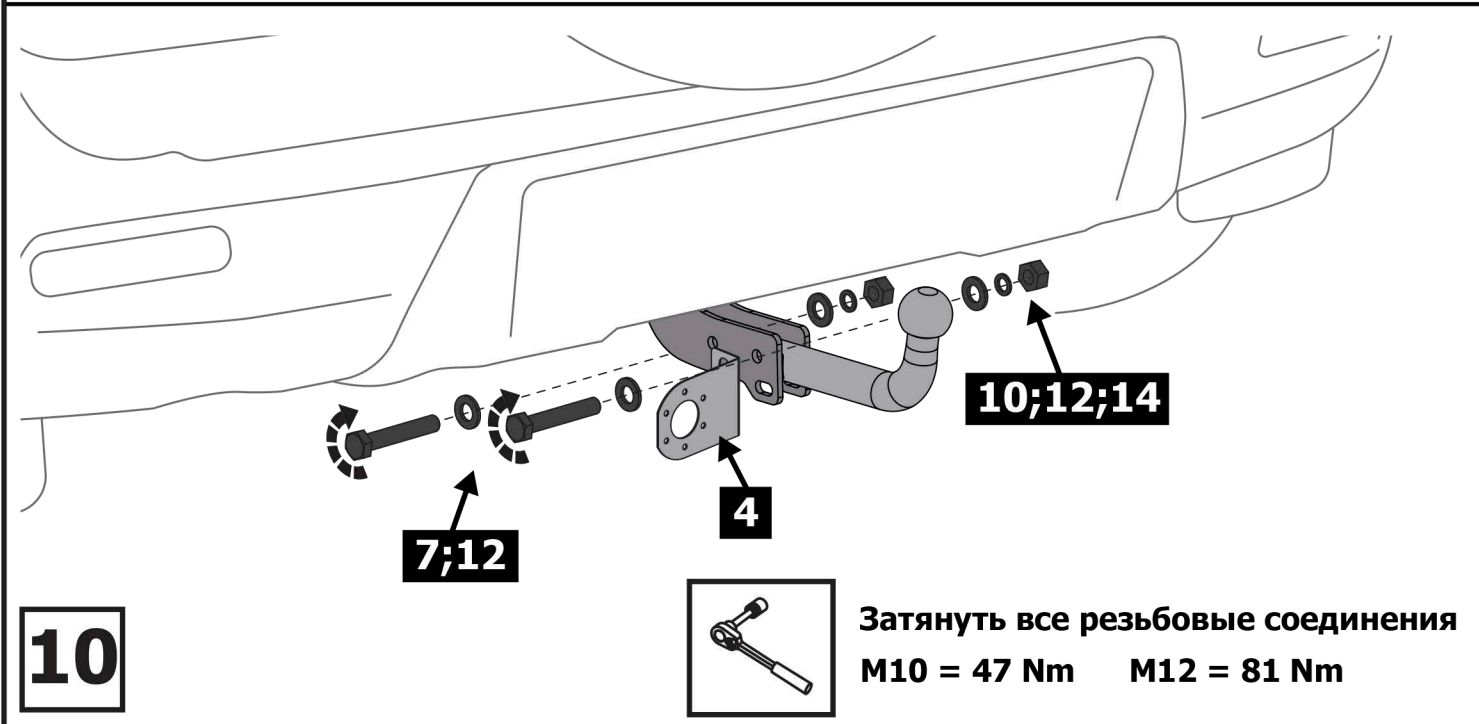
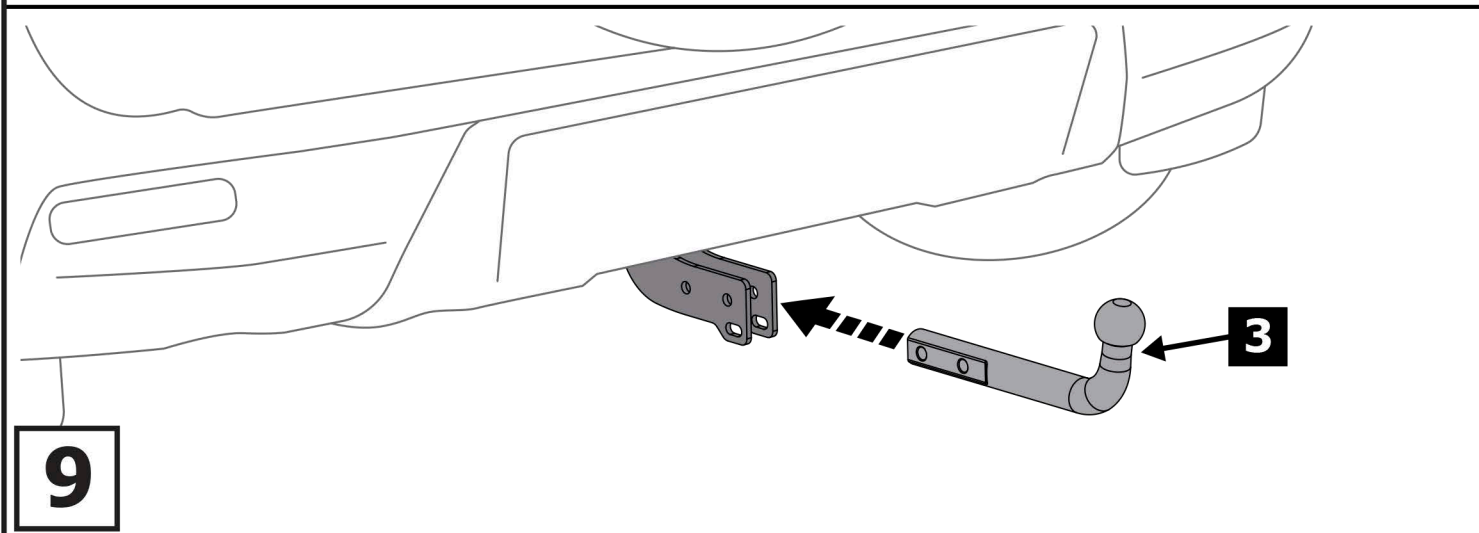
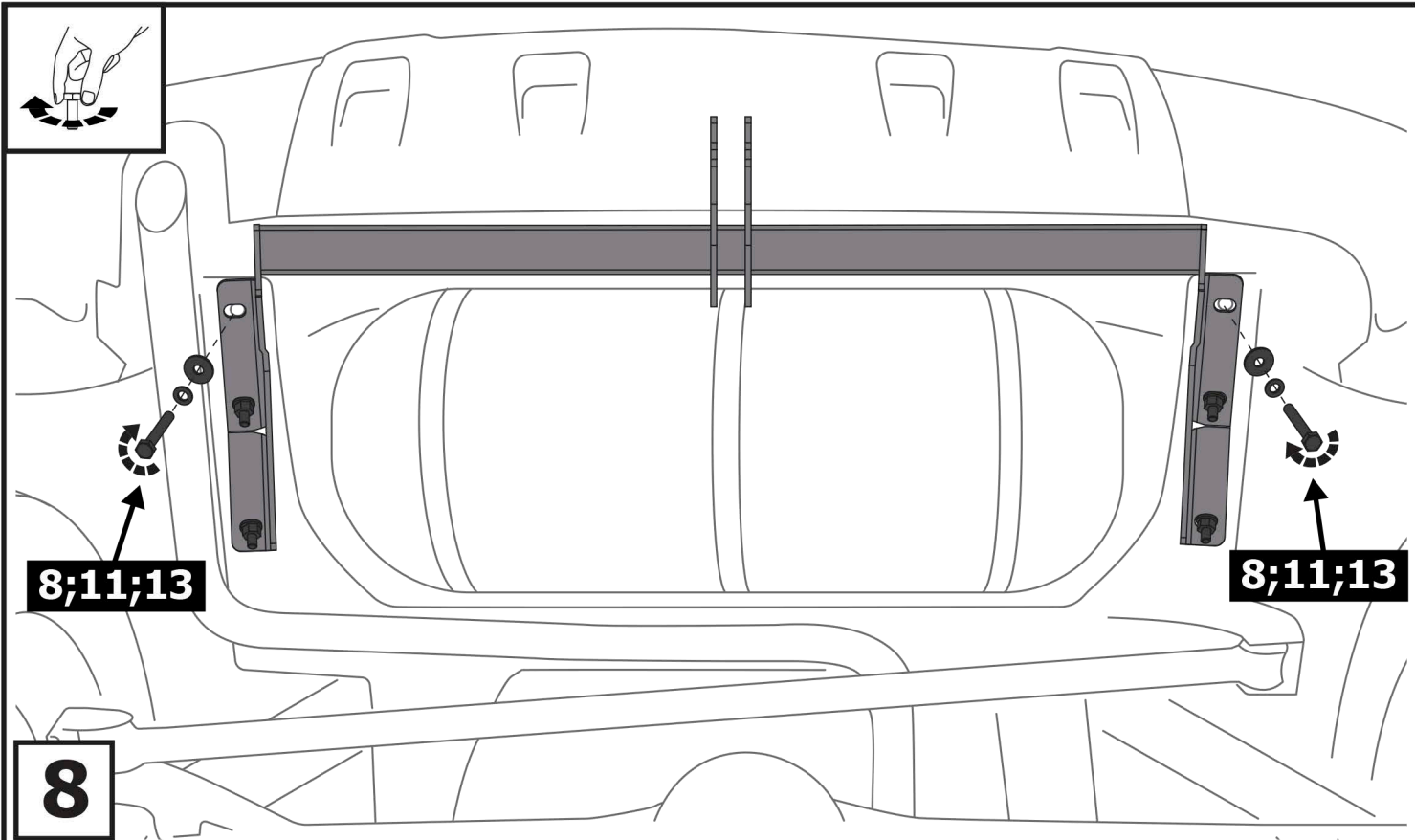


1	x1	Балка	
2	x2	Пластина	
3	x1	Подрозетник	
4	x1	Крюк	
5	x4	Втулка 72мм	
6	x4	M10x110	
7	x2	M12x1.25x70	
8	x2	M10x1.25x30	
9	x4	M10	
10	x2	∅ 12	
11	x6	∅ 10	
12	x4	∅ 12	
13	x6	∅ 10	
14	x2	M12x1.25	
15	x2	Втулка 74мм	









Затянуть все резьбовые соединения
 M10 = 47 Nm M12 = 81 Nm