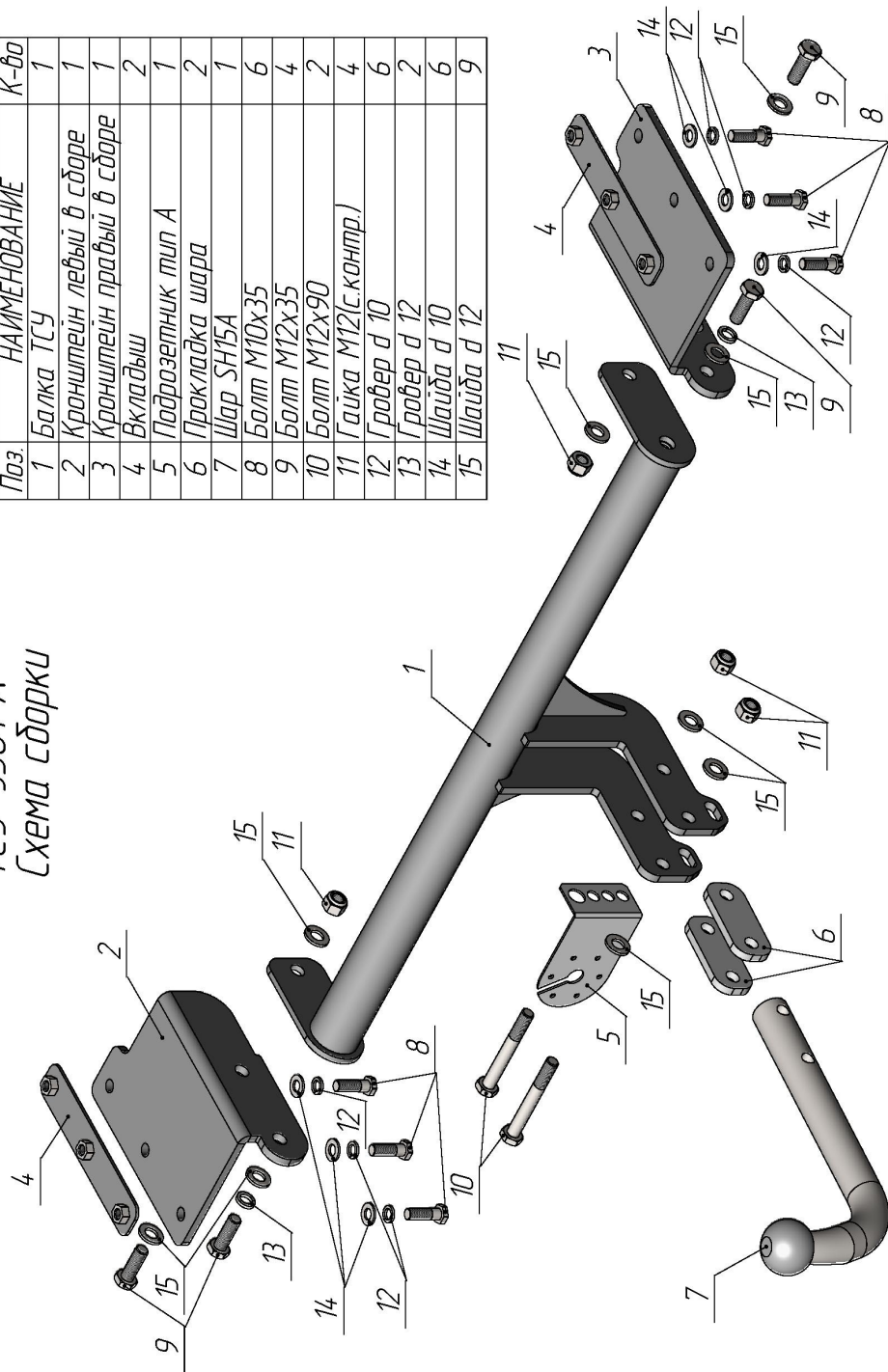


ТСУ "J301-A"
Схема сборки

Поз.	НАИМЕНОВАНИЕ	К-во
1	Балка ТСУ	1
2	Кронштейн левый в сборе	1
3	Кронштейн правый в сборе	1
4	Вкладыш	2
5	Подрозетник тип А	1
6	Прокладка шара	2
7	Шар SH15A	1
8	Болт M10x35	6
9	Болт M12x35	4
10	Болт M12x90	2
11	Гайка M12(с.контр.)	4
12	Гровер d 10	6
13	Гровер d 12	2
14	Шайба d 10	6
15	Шайба d 12	9



JAC JS6 2022 - Г. В.	Артикул	D(кН)	S(кг)	T(кг)	C(кг)
	J301-A	5,4	75	2015	750

D = g*TCU+C (горизонтальная сила, действующая между тягачом и прицепом)
S — статическая вертикальная нагрузка на шар ТСУ
T — технически допустимая масса тягача

C — масса, передаваемая на грунт осью или осями прицепа с центрально расположенной осью, когда он сцеплен с тягачом и загружен до технической допустимой максимальной массы

Тягово-сцепное устройство (J301-A) для JAC JS6 2022 - г. в. предназначено для сцепки легкового автомобиля с буксируемым прицепом полной массой до 750 кг, скорость автопоезда не должна превышать 80 км/час.

Технические характеристики ТСУ соответствуют ГОСТ Р 41.55-2005 (Правила ЕЭК ООН №55) «Единообразные предписания, касающиеся механических сцепных устройств. Состав транспортных средств».

Изготовитель постоянно совершенствует ТСУ, поэтому *некоторые конструктивные изменения могут быть не отражены в настоящем издании.*

1. ТЕХНИЧЕСКИЕ ДАННЫЕ

Тип соединения: шаровой Диаметр сцепного шара: 50 мм Масса комплекта ТСУ: 14,7 кг

2. КОМПЛЕКТ ПОСТАВКИ

ТСУ (J301-A)
для JAC JS6.....1 шт. Паспорт изделия.....1 шт.
Пакет комплектующих.....1 шт.

3. МОНТАЖ ТСУ

Установка ТСУ должна осуществляться только в сервисных центрах, имеющих лицензию на данный вид работ. Перед установкой ТСУ внимательно ознакомьтесь с настоящей инструкцией. Предварительно очистите резьбовые соединения от краски (при необходимости).

Внимание: все резьбовые соединения, при установке, изначально не затягивать!

- Перед тем, как произвести монтаж ТСУ, автомобиль необходимо установить на смотровой яме, отсоединить аккумуляторную батарею, затормозить автомобиль стояночным тормозом, под колеса положить упоры.
- Работу по монтажу должны производить два человека, соблюдая меры предосторожности.
- Перед установкой ТСУ необходимо снять задний бампер и усилитель, извлечь резиновые заглушки из отверстий в лонжеронах.
- Установить в лонжероны вкладыши (4) и закрепить кронштейны (3,4) на лонжероны, используя болты M10x35 (8) на средние отверстия.
- Закрепить балку ТСУ (1), используя болты M12x35 (9).
- Используя кронштейны (2,3) как кондукторы, просверлить по два отверстия в каждом из лонжеронов.
- Закрепить кронштейны (2, 3) болтами M10x35 (8).
- Окончательно протянуть все резьбовые соединения, установить усилитель, установить бампер на автомобиль.
- Установить на ТСУ съемный шар (7) и штепсельный разъем (ШР).
- Подсоединить жгут проводов от ШРа к электропроводке автомобиля (рекомендуется установка «Блока управления (smart connect) SM-3,0», артикул и схему подключения см. на www.leader-plus.ru).
- Подсоединить аккумуляторную батарею и проверить действие сигналов.

Моменты затяжки резьбовых соединений

Номинальный диаметр резьбы	Шаг резьбы**, мм	Гайка (класс прочности по ГОСТ 1759-70)						Болт (класс прочности по ГОСТ 1759-70)					
		4,5/6	5/6	6/8	8/10	10/12	5.8	6.8	8.8	10.9	12.9		
8	1,25	1,6	1,8	2,5	3,6	4,0	1,6	1,8	2,5	3,6	4,0		
10	1,25	3,2	3,6	5,6	7,0	9,0	3,2	3,6	5,6	7,0	9		
12	1,25	5,6	6,2	10,0	12,5	16,0	5,6	6,2	10,0	12,5	16,0		
14	1,5	8,0	10,0	16,0	20,0	25,0	8,0	10,0	16,0	20,0	25,0		
16	1,5	11,0	14,0	22,0	32,0	36	11,0	14,0	22,0	32,0	36		

**При применении резьбовых соединений с крупным шагом момент затяжки назначается по этой же таблице.