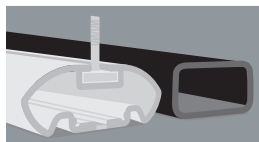


Mont Blanc®

MB RoofBar Flex 3 Foot Unit BU2 + FK 38



106 cm	Citroën Xantia Break 5dr Estate (X1,X2) 1995-2001
106 cm	Citroën Xsara 5dr Estate 1998-2000
106 cm	Citroën Xsara 5dr Estate 2000-2004
126 cm	Ford Focus (T-track) 5dr Estate (II) 2005-2008
118 cm	Ford Galaxy (T-track) MPV 2006-2014
106 cm	Porsche Cayenne MPV 2002-2009
126 cm	Renault Espace MPV (JK) 2003-2012
106 cm	Volkswagen Touareg MPV 2003-2010

DE Montageanleitung
GB Fitting instructions
SE Monteringsanvisning
FR Instructions de montage
RU Инструкция по сборке

FI Asennusohje
NL Montagevoorschrift
ES Instrucciones de montaje
IT Istruzioni per componenti
PL Instrukcja montażu

DE WICHTIG:

- Vor Erstgebrauch lesen.
- Montage nur nach dieser Vorlage durchführen.
- Vorlage im Fahrzeug mitführen.
- Geltende Rechte und Vorschriften müssen verfolgt werden bezüglich Verwendungsweise für Lastenträger und Zubehör.
- Vor der Montage und Anwendung des Produkts, diese Montageanleitung sehr genau durchlesen. Bei eventuellen Unklarheiten bitte setzen Sie sich mit Ihrem Händler in Verbindung.

GB WARNING !

- Read these instructions carefully before using the product for the first time.
- Assemble and fit the product using these instructions only.
- Keep instructions in car.
- Be sure to follow the national rules and legislations in force regarding method of application of load carrier and accessories.
- Do not assemble or use this product unless you have understood the fitting instruction. If you have any questions, please contact your local dealer for further information.

SE VARNING !

- Läs igenom anvisningen noggrant innan produkten tas i bruk.
- Montera endast enligt denna beskrivning.
- Monteringsanvisningen skall medföras i bilen.
- Gällande nationella lagkrav och föreskrifter skall följas vad avser användningssätt för lasthållare och tillbehör.
- Montera och använd inte produkten förrän du har förstått monteringsanvisningen.
- Vid eventuella oklarheter, kontakta återförsäljaren.

FR IMPORTANT:

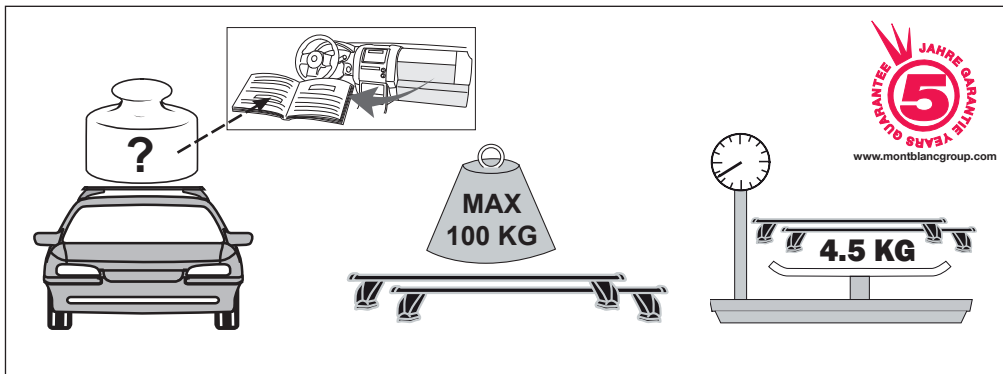
- A lire soigneusement avant la première utilisation
- Pour le montage, se conformer strictement aux présentes instructions
- Les instructions doivent nécessairement se trouver dans le véhicule
- Les arrêtés et lois nationaux en vigueur doivent être suivis lors de l'emploi du porte-bagages et de ses accessoires
- Ne pas assembler et ne pas utiliser le produit avant de lire les instructions de montage. Prendre contact avec le fournisseur lors de problèmes éventuels.

FI TÄRKEÄÄ:

- Luettava ennen ensimmäistä käyttöönottoa.
- Asennus vain tämän ohjeen mukaan.
- Pidettävä mukana ajoneuvossa.
- Taakkatelineiden ja niiden lisätarvikkeiden käyttöä koskevia kansallisia lakeja ja muita säännöksiä on aina noudatettava.
- Älä asenna äläkä käytä tuotetta ennen kuin olet ymmärtänyt asennusohjeet. Ota yhteys jälleenmyyjään epäselvissä tapauksissa.

NL BELANGRIJK:

- Voor gebruik goed doorlezen.
- Montage alleen volgens dit voorbeeld uitvoeren.
- Montagevoorschrift in de auto bewaren.
- Wettelijke regels en voorschriften ten aanzien van gebruik van allesdragers en accessoires moeten in acht worden genomen.
- Dit product niet monteren en gebruiken voordat het montagevoorschrift geheel duidelijk is. Wend U met eventuele vragen tot de plaatselijke dealer.



ES IMPORTANTE:

- Leer antes del primer uso.
- Realizar el montaje unicamente conforme a estas instrucciones.
- Llevar las instrucciones en el vehículo.
- Reglas nacionales exigidas e instrucciones vigentes tienen que ser cumplidas al respecto del modo de uso de carga equipajes y accesorios.
- No monte o utilice este producto hasta que haya comprendido las instrucciones de montaje. Si tiene alguna pregunta, por favor pongase en contacto con su distribuidor para más información.

IT INFORMAZIONI:

- Leggere accuratamente le istruzioni prima di usare il prodotto per la prima volta
- Adattare la ruota seguendo solo queste istruzioni.
- Tenere le istruzioni in auto
- Assicurarsi di seguire le norme nazionali e le leggi in vigore riguardanti il metodo di applicazione del portapacchi e accessori
- Non assemblare o usare questo prodotto salvo aver capito le istruzioni per l'uso. Per qualsiasi domanda, contattare il rivenditore locale per ulteriori.

RU Предупреждение!

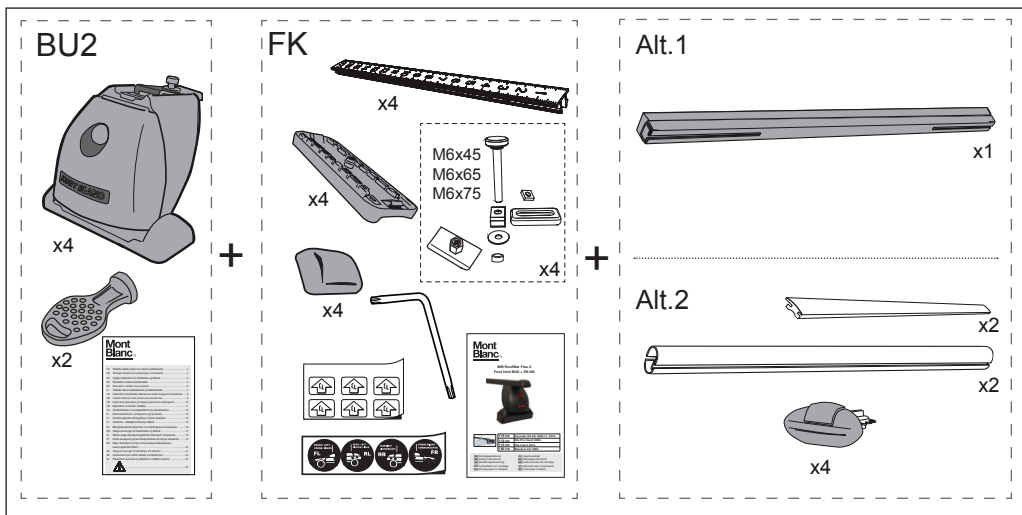
- Внимательно прочитайте инструкцию перед использованием продукта в первый раз
- Установите багажную систему, только используя инструкцию
- Держите инструкцию в машине
- Удостоверьтесь, что способ применения багажной системы и аксессуаров не противоречит Законодательству РФ
- Не собирайте и не используйте продукт, пока вы не поймете инструкцию по установке. Если в процессе установки у Вас возникли вопросы, свяжитесь с Вашим продавцом для получения необходимой информации.

PL Ważne:

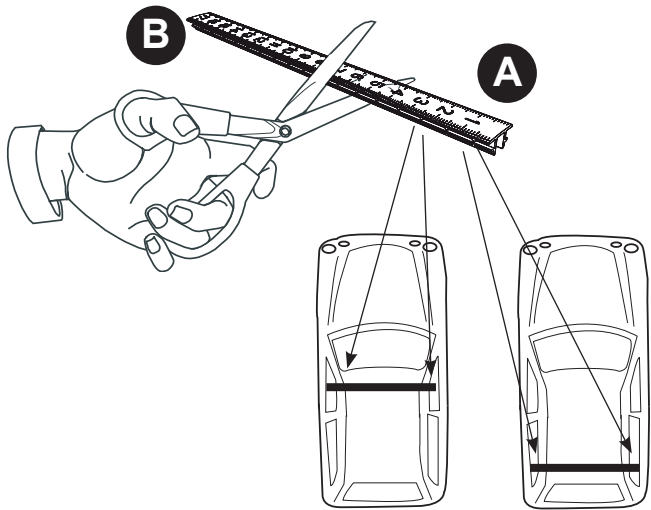
- Przed pierwszym użyciem przeczytać.
- Montaż przeprowadzić zgodnie z niniejszą instrukcją.
- Instrukcję należy umieścić w samochodzie.
- Należy stosować się do obowiązujących przepisów dotyczących sposobu korzystania z bagażników i wyposażenia.
- Przed zamontowaniem i użyciem niniejszego produktu należy bardzo dokładnie przeczytać niniejszą instrukcję montażu. W przypadku niejasności należy porozumieć się ze sprzedawcą.

PT Atenção:

- Ler antes de utilizar
- Realizar a montagem conforme estas indicações
- Recomendamos manter estas instruções no seu automóvel
- Cumprir as regras nacionais e respectiva legislação a respeito do modo de utilização de carga e acessórios
- Não montar ou utilizar este produto sem ter compreendido e entendido as instruções de montagem. Se tiver alguma questão queira por favor entrar em contacto com o distribuidor nacional.



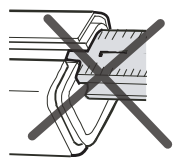
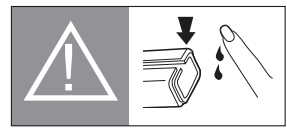
1



Citroën Xantia Break 5dr (X1,X2) 1995-2001	5.8 cm	3.3 cm
Citroën Xsara 5dr 1998-2004	4.0 cm	3.0 cm
Ford Focus (T-track) 5dr (II) 2005-2008	1.3 cm	0.8 cm
Ford Galaxy (T-track) MPV 2006-	16.6 cm	14.1 cm
Porsche Cayenne 2002-2009	9.1 cm	9.1 cm
Renault Espace (JK) 2003-2012	9.8 cm	9.8 cm
Volkswagen Touareg 2003-2010	9.1 cm	9.1 cm

2

OK!

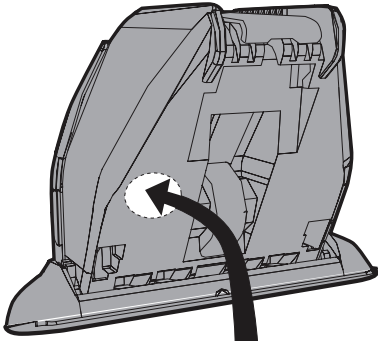


OK!

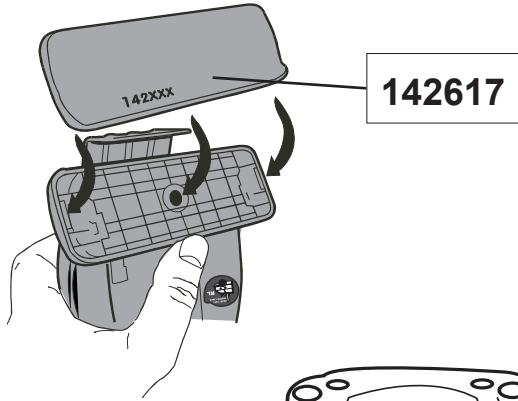
A



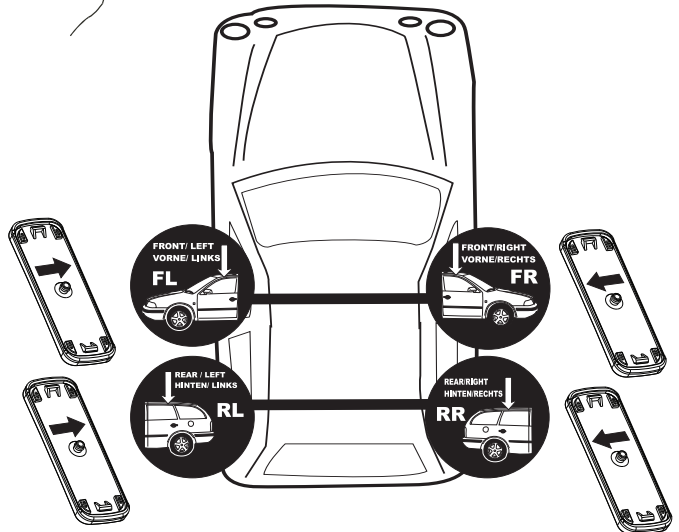
3



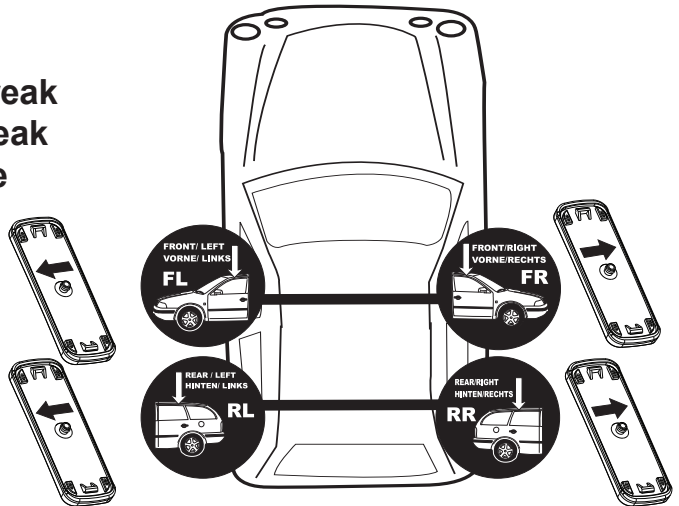
4



Ford Focus II
Ford Galaxy



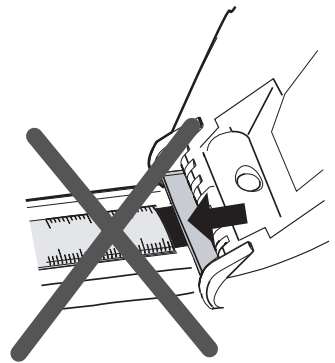
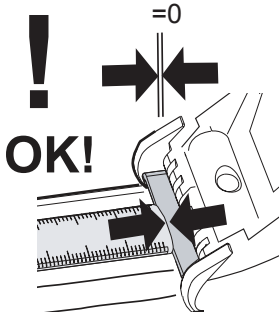
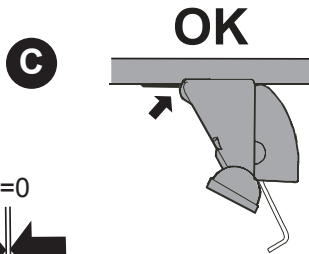
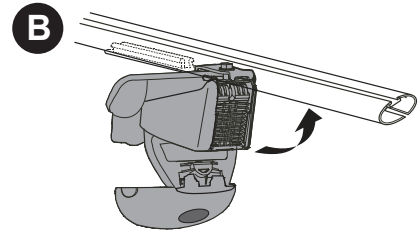
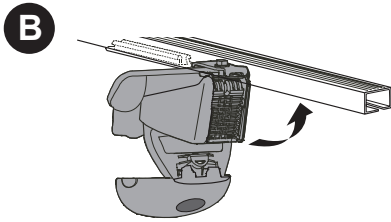
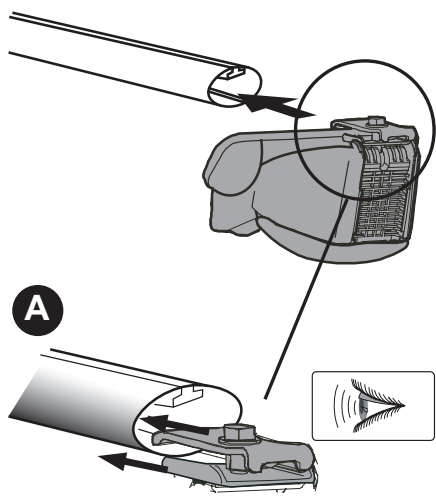
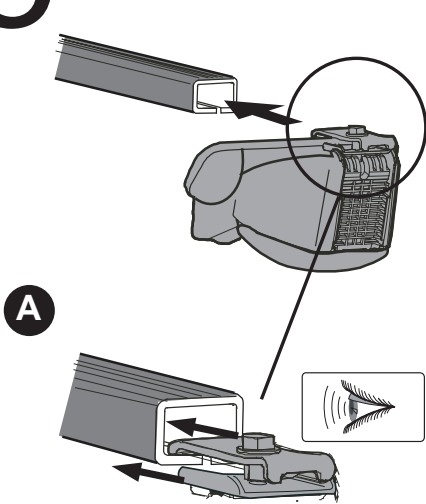
Citroën Xantia Break
Citroën Xsara Break
Porsche Cayenne
Renault Espace
VW Touareg



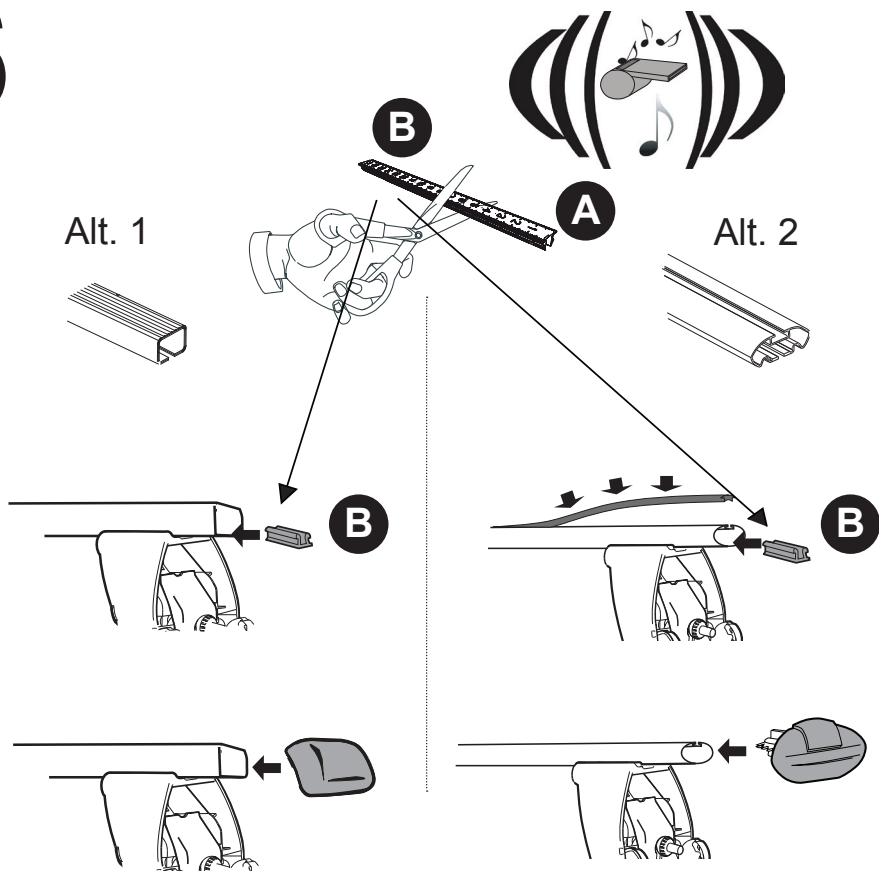
5

Alt. 1

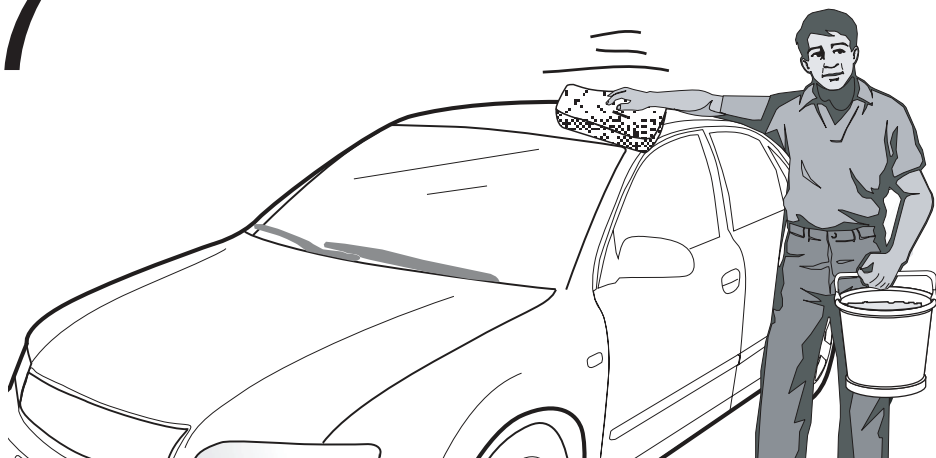
Alt. 2



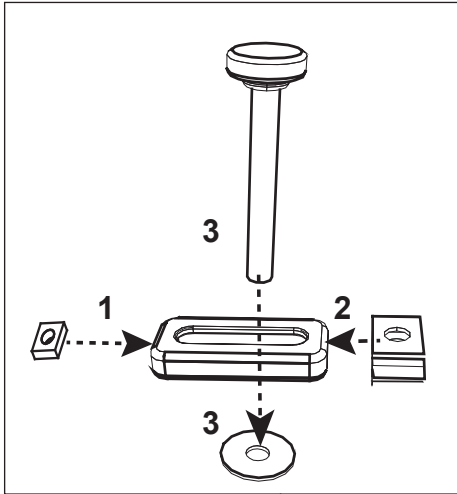
6



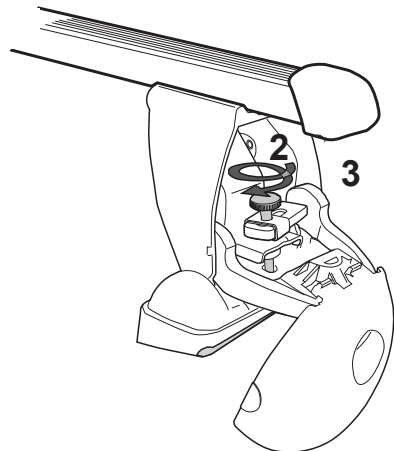
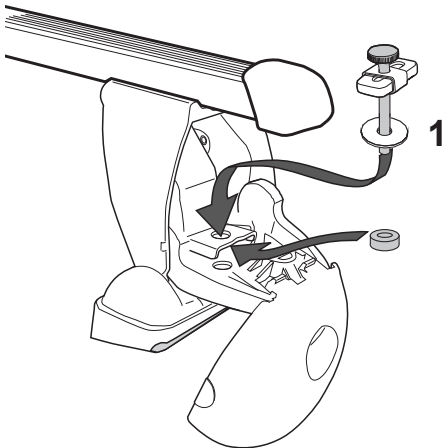
7



8

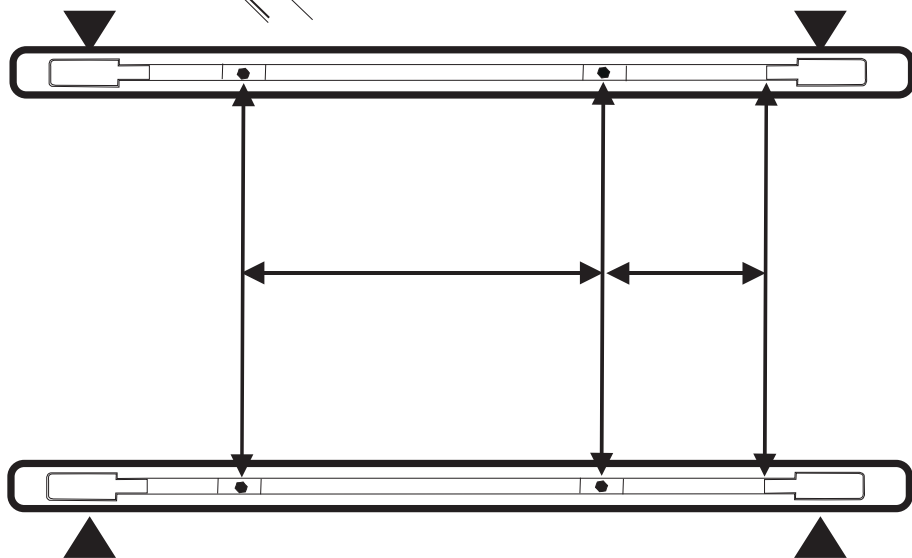
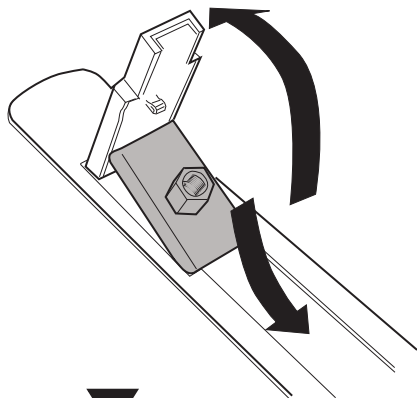


Citroën Xantia Break	M6x45
Citroën Xsara	M6x75
Ford Focus	M6x65
Ford Galaxy	M6x75
Porsche Cayenne	M6x45
Renault Espace	M6x75
Volkswagen Touareg	M6x45

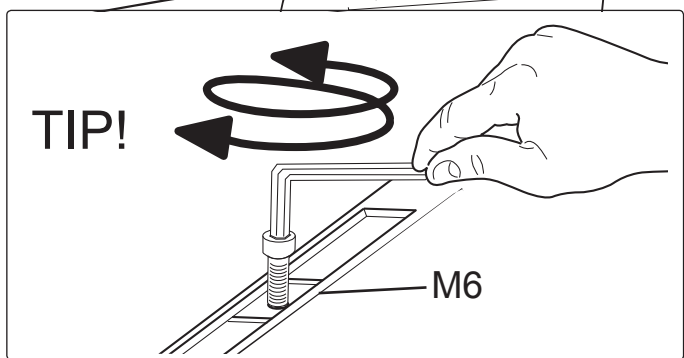
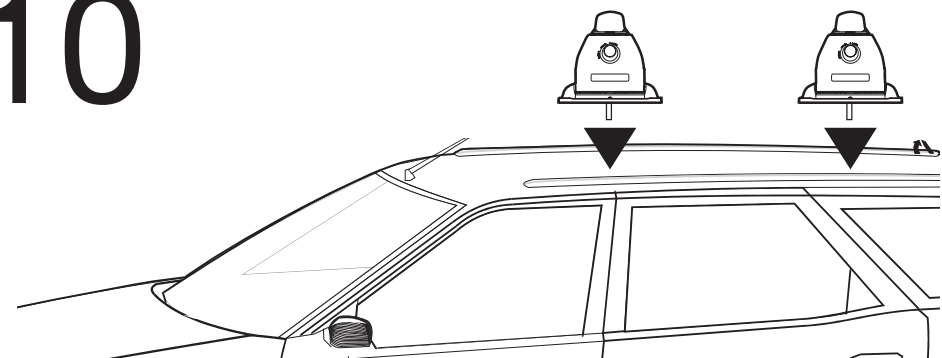


9

Citroën Xantia Break
Citroën Xsara Break
Ford Focus II
Ford Galaxy

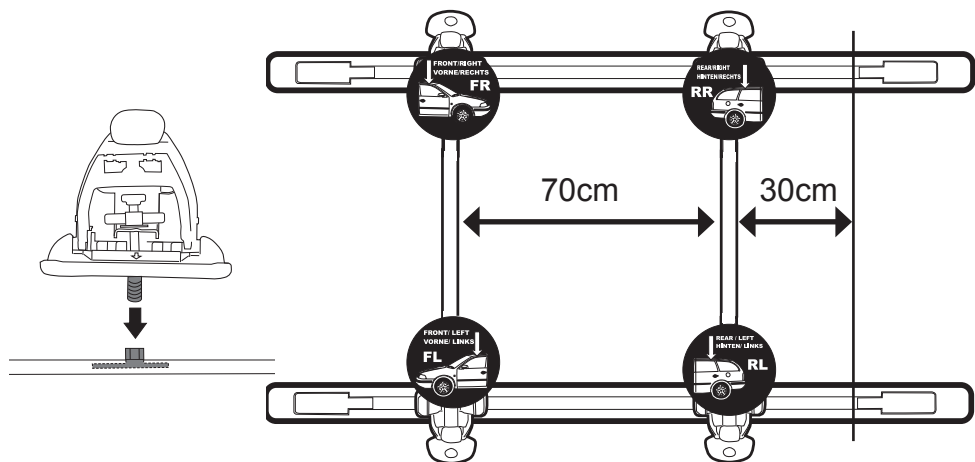


10



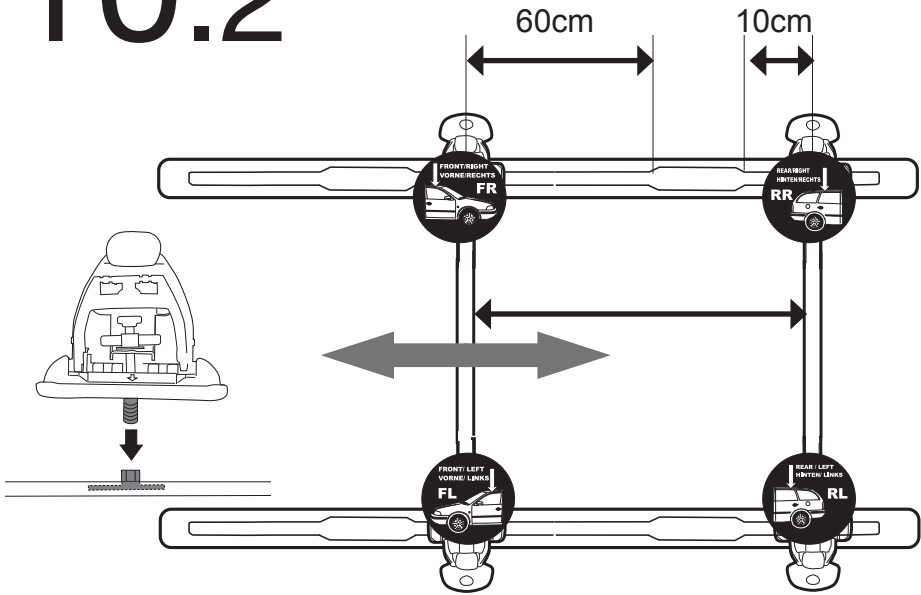
10.1

**Citroën Xantia Break
Citroën Xsara Break**



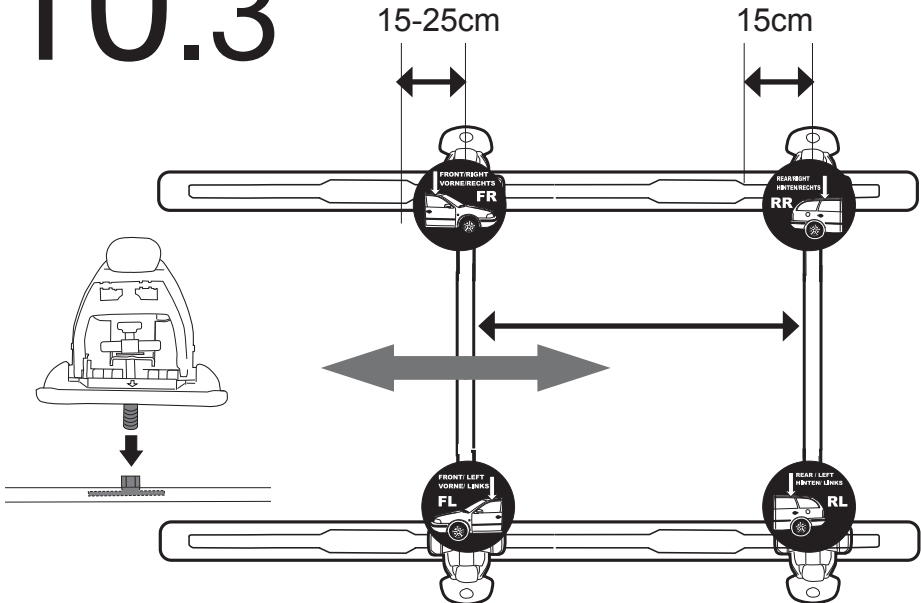
10.2

Ford Galaxy



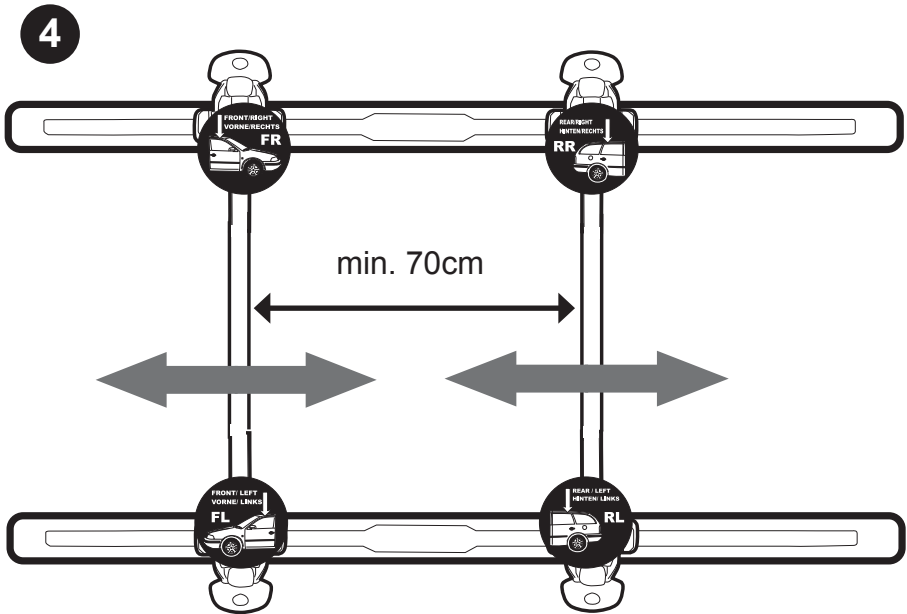
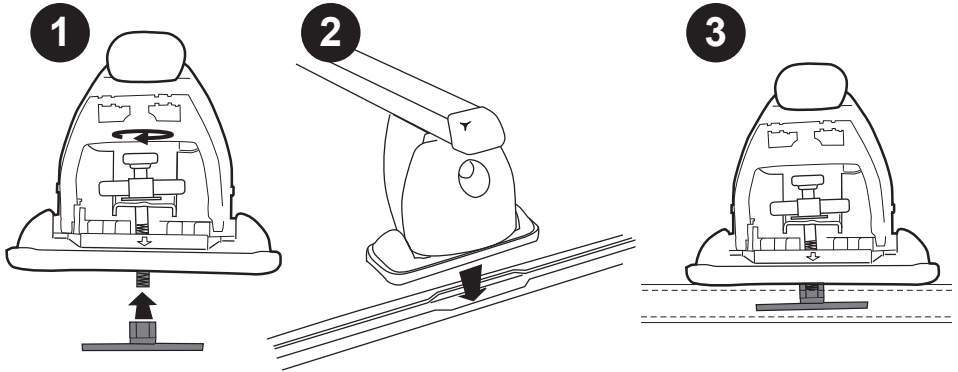
10.3

Ford Focus II



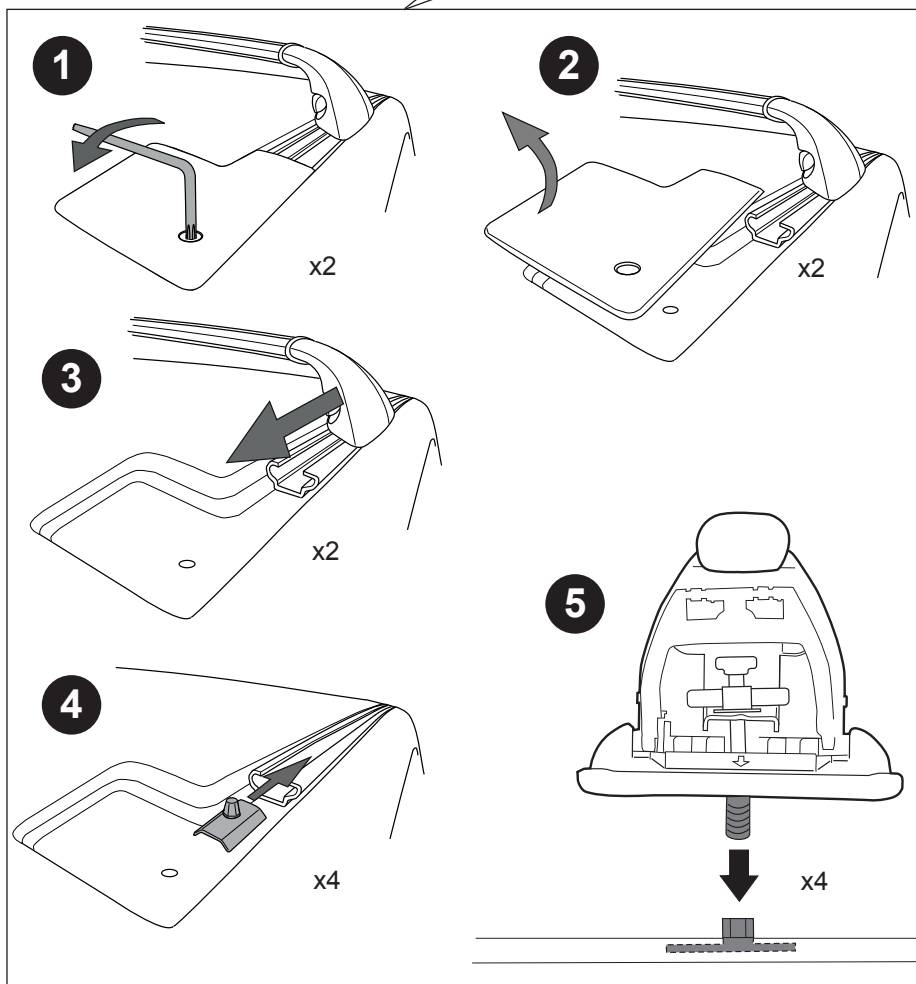
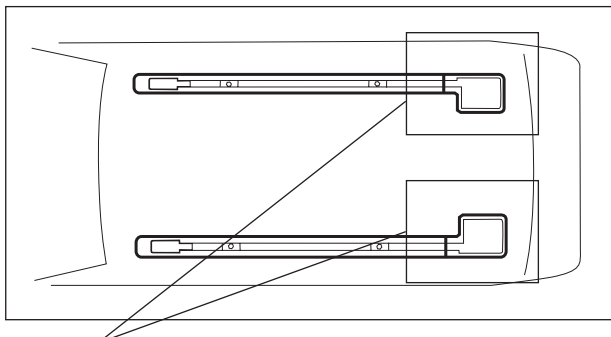
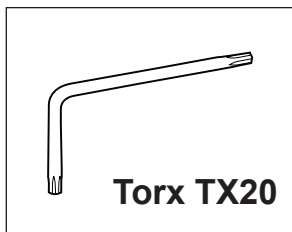
10.4

Porsche Cayenne VW Touareg

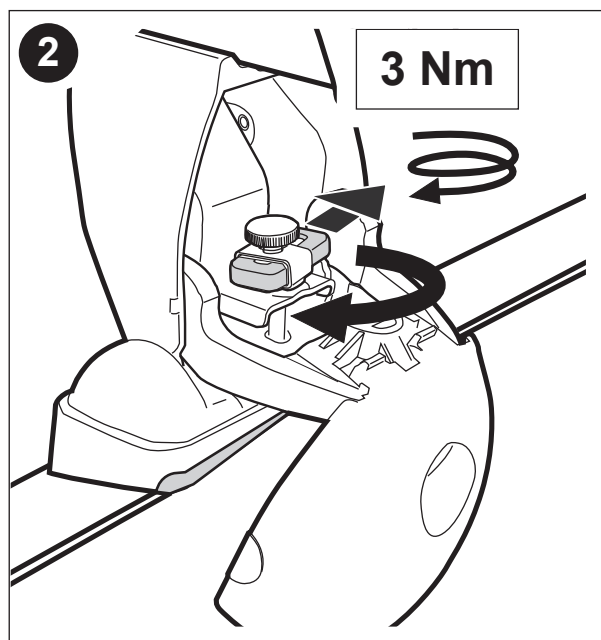
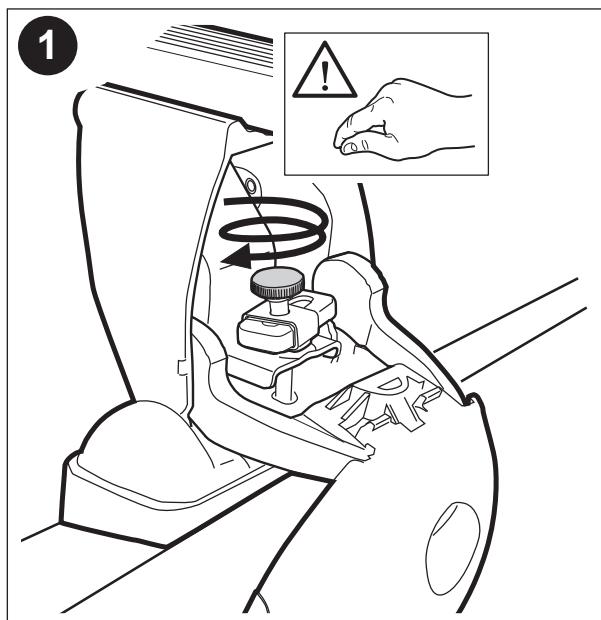


10.5

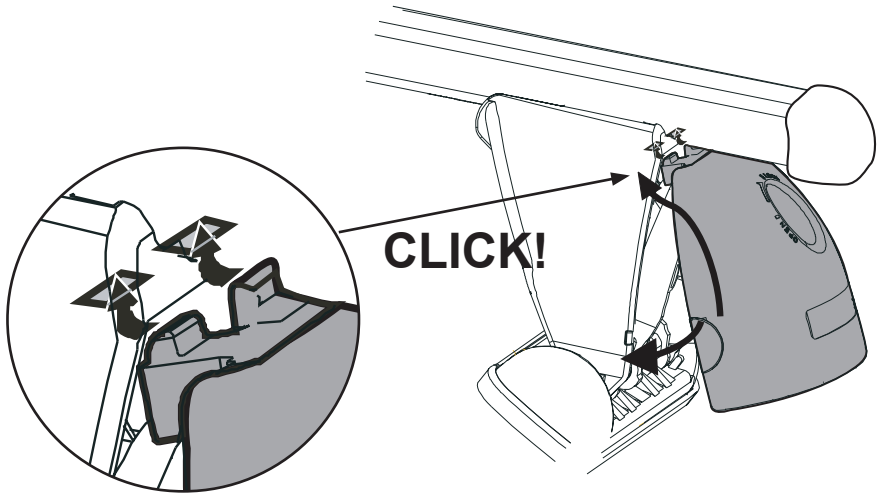
Renault Espace



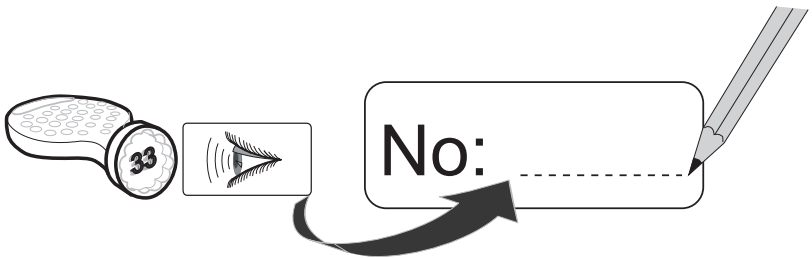
11



12

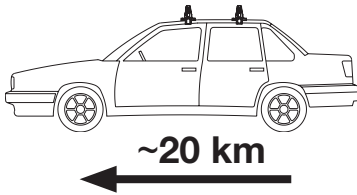
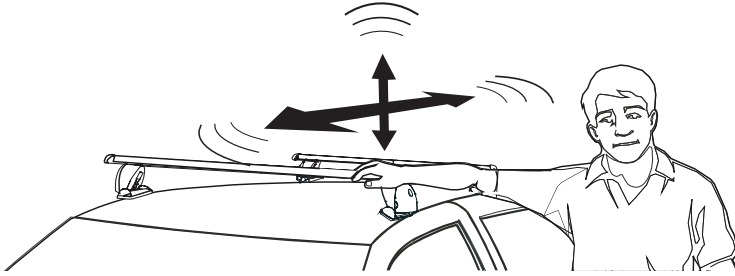


13

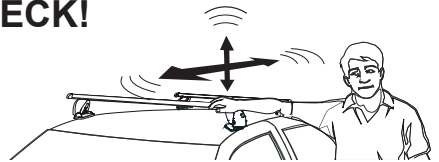


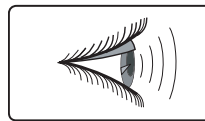
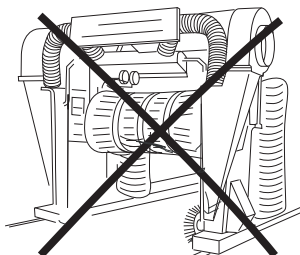
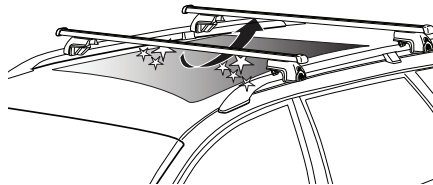
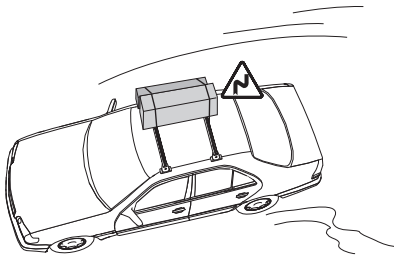
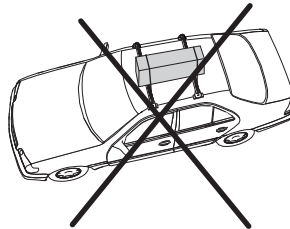
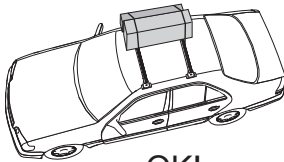
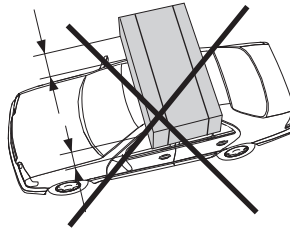
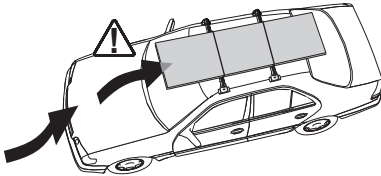
14

CHECK!



CHECK!

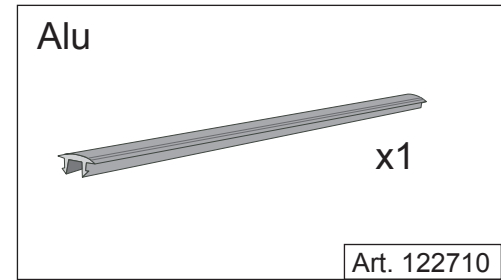
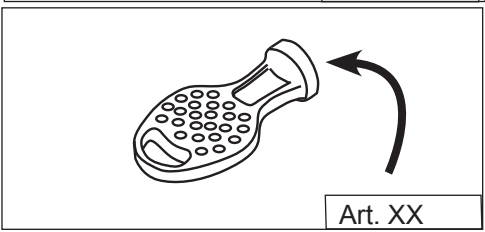
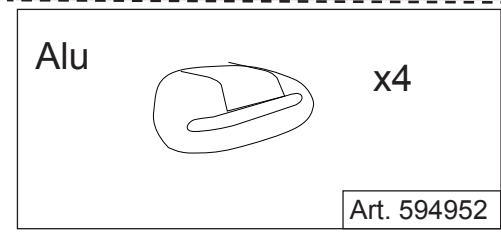
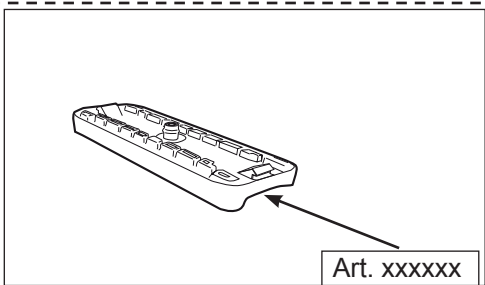
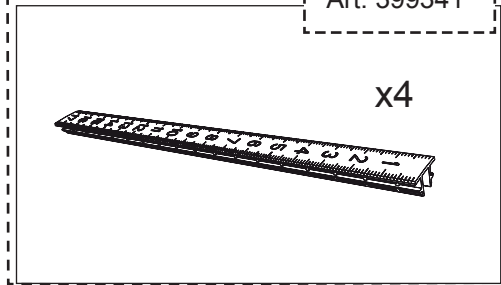
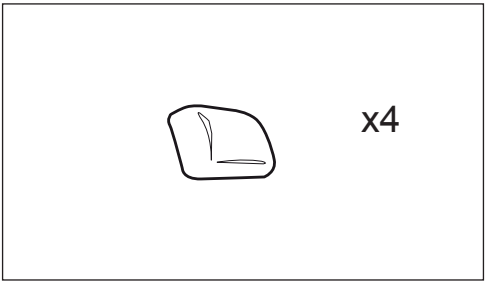
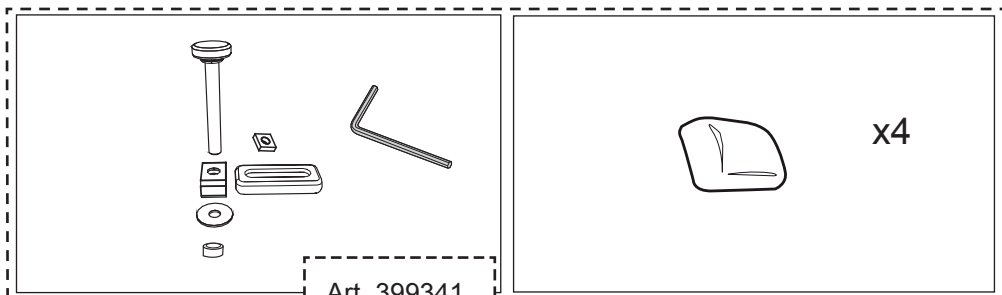




Mont Blanc®

DE	Direktiivasti ohjeet ja varoitukset	2
DE	Wichtige Hinweise für Lesende und Nutzer	3
EN	Key installation for headphones and holder	4
EN	Mounting and use instructions	5
ES	Nota sobre el modo de uso	6
FR	Instructions d'usage de l'accessoire	7
FR	Instructions importantes relatives aux ports-charges et accessoires	8
GB	Caution Notes for head carrier and accessories	9
GB	Important warnings and safety notes for use	10
HR	Upozorenje za nošenje i dodatke	11
HR	Obavještenje o korištenju dodatka i pribor	12
IT	Nota importante per portachiusi e gli accessori	13
LT	Svarbi pastaba dėl bagažinio ir prietais naudojimo	14
LT	Atsargiosios prietais naudojimo instrukcija	15
NL	Belangrijke aandachtspunten voor de bagages en accessoires	16
NO	Viktige anvisninger for hodebærer og tilbehør	17
PL	Ważne uwagi dotyczące bezpieczeństwa użytkownika i akcesoriów	18
PT	Anúncio de segurança para transportadores de carga e acessórios	19
RU	Важные замечания по использованию аксессуаров и автоподставки Mont Blanc	20
SE	Viktiga anvisningar för hörlursbärare och tillbehör	21
SK	Upozornenie pre nosiča nákladu a príslušenstvo	22
SI	Pomembna opozorila za prevažanje in dodatno opremo	23
		24

Ersatzteile • Spare parts • Reservdelar • Pièces de rechange • Запасные части
 • Varosat • Onderdeel • Piezas de recambio • Pezzi di ricambio • Części zamienne



Mont Blanc

MB RoofBar Flex 3
Foot Unit BU2 - PK165

ITB.com	Isvealand (00 300 2000 11) 2010
ITB.com	Kiva Plus Client 2008
ITB.com	Plus New 2008
ITB.com	Modulo 6 Air 2008

Montageanleitung	Aanwysingsblad
Filas instrukcije	Montageanleitung
Montageanleitung	Istruzioni di montaggio
Instrucciones de montaje	Instruções de montagem
Инструкции по сборке	Istruzioni montato



Full range of Roofbars



MB BikeCarrier RoofRush



MB BikeCarrier RoofSprint



MB RoofBox Altitude



MB BikeCarrier TowQuick



MB SnowSports Crest



Accessories



Accessories