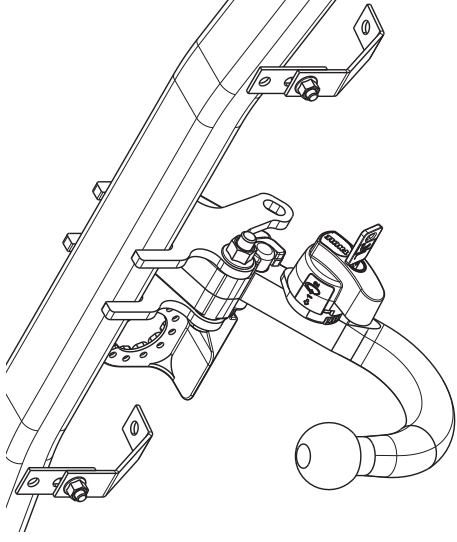

Fitting instructions

Make: Chevrolet

Captiva (C140); 2013->

Type: 5757



Couplingsclass: A50-X

Approved

Approved

ECE/R55

E11 55R 019839

0km

1000km

+

Max. vertical load : 80 kg

kg ?

kg

kg

D-Value: 11,5 kN

8.8

10.9

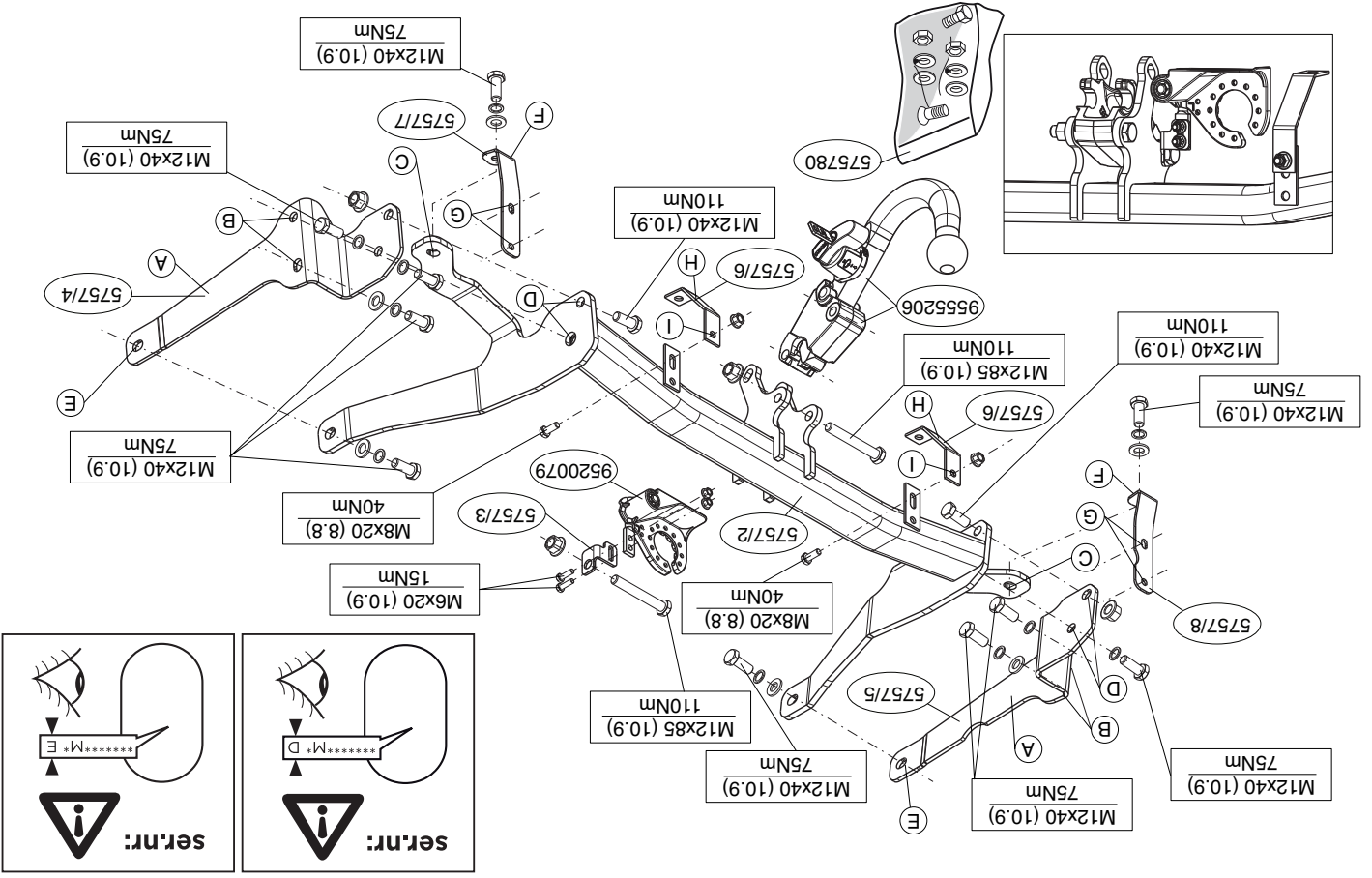
10

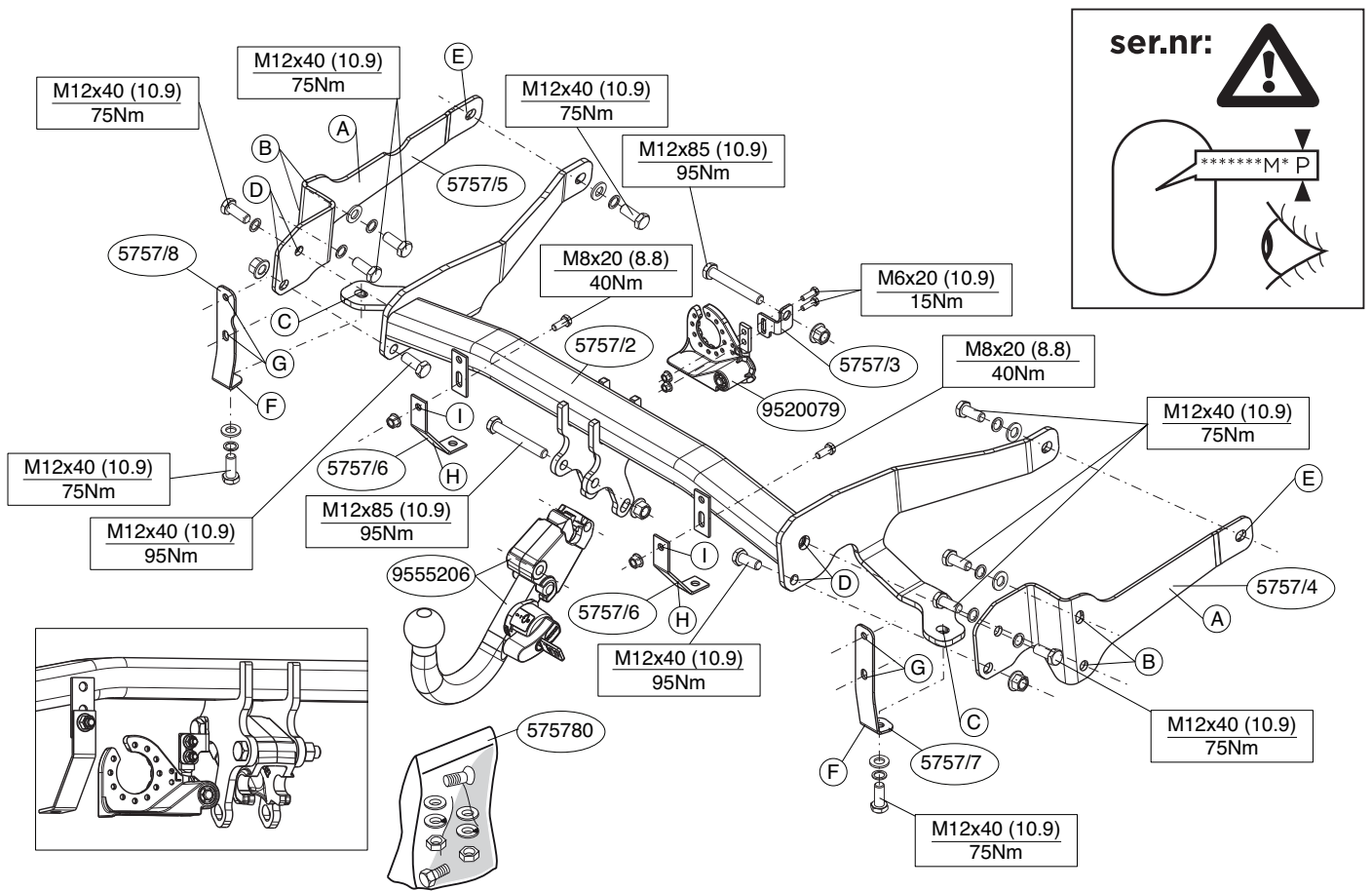
Copy of manufacturersplate

1

2

© 575770/19-02-2014/1





© 575770/19-02-2014/3

NL	GB	D	F	S	DK	E	I	PL	FS	CZ	H	Rus
Sjabloon	Template	Schablone	Gabarit	schablonen	skabelon	Plantilla	Sagoma	Szablon	Malline	Šablona	Sablon	Шаблон
Binnenkant bumper	Inside bumper	Innenseite Stoßstange	Intérieur du pare-chocs	Stötfångarens insida	Kofangerens inderside	Lado interior del parachoques	Lato interno del paraurti	Wewnętrzna strona zderzaka	Puskurin sisäpuolelle	Vnitř strana nárazníku	Belső lökhárító	Внутренняя сторона бампера
Buitenkant bumper	Outside bumper	Außenseite Stoßstange	Extérieur du pare-chocs	Stötfångarens utsida	Kofangerens yderside	Lado exterior del parachoques	Lato esterno del paraurti	Zewnętrzna strona zderzaka	Puskurin ulkopuolelle	Vnější strana nárazníku	Külső lökhárító	Наружняя сторона бампера
Onderkant bumper	Underside bumper / Bumper edge	Unterseite Stoßstange	Dessous du pare-chocs	Stötfångarens undersida	Kofangerens undersiden	Lado inferior del parachoques	Lato inferiore del paraurti	Spód/krawędź zderzaka	Puskurin alapuolelle	Spodní strana nárazníku	Alsó lökhárító	Нижний край бампера
Midden bumper	Middle bumper	Mitte Stoßstange	Milieu du pare-chocs	Stötfångarens mitt	Kofangerens midte	Centro del parachoques	Centro del paraurti	Środek zderzaka	Puskurin keskelle	Střed nárazníku	Középső lökhárító	Средние части бампера
Links	LHS	Links	Gauche	Vänster	Venstre	Izquierdo	Sinistra	Lewy	Vasen	Levá strana	Bal	Слева
Rechts	RHS	Rechts	Droit	Höger	Højre	Derecho	Destra	Prawy	Oikea	Pravá strana	Jobb	Справа
Uitsnijden	Cut out	Ausschneiden	Découper	Klippa ut	Skære ud	Cortar	Ritagliare	Wyciąć	Leikata	Vyříznout	Kivágás	Вырез
Buiglijn	Bend line	Biegelinie	Ligne de pliage	Böjlinje	Bukke linie	Doblar línea	Linea di piega	Linia zagięcia	Taivutuslinja	Linie ohybu	Hajtási vonal	Линия изгиба
Koppelen	Connect	Verbinden	Connecter	Koppla in	Forbind	Conectar	Connettere	Połączyć	Kytkeä	Připojit	Csatlakozás	Соединить
Ontkoppelen	Disconnect	Abkuppeln	Déconnecter	Koppla från	Afbryd	Desconectar	Disconnettere	Odlączyć	Katkaista	Odpojit	Eltávolítás	Разъединить
zonder bumperklep	Without bumpercover	ohne Stoßstangenklappe	sans trappe de pare-chocs	utan täckplåt	uden dækplade i stødfangeren	sin tapa parachoques	senza copripaurti	bez osłony zderzaka	ole puskurissa suoju-slevyä	bez krytu nárazníku	nélkül lökhárító burkolat	без кожуха бампера

© 575770/19-02-2014/20

BELANGRIJK:

- * Voor eventueel noodzakelijke aanpassing(en) "van het voertuig" dient men de dealer te raadplegen.
- * Indien op de bevestigingspunten een bitumen of anti-dreunlaag aanwezig is, dient deze verwijderd te worden.
- * Voor de max. toegestane massa, welke uw auto mag trekken, dient u uw dealer te raadplegen.

*** Bij het boren dient men er zorg voor te dragen, dat elektriciteits-, rem- en brandstofleidingen niet worden geraakt.**

- * Verwijder "indien aanwezig" de plastic dopjes uit de puntlasmoeren.
- * Deze handleiding dient na montage bij de voertuigpapieren gevoegd te worden.
- * Thule is niet aansprakelijk voor de schade die het direct of indirect gevolg is van onjuiste montage, daaronder begrepen gebruik van niet-geschikte gereedschappen en het gebruik van andere dan de voorgescreven montagewijze en middelen, dan wel onjuiste interpretatie van dit onderhavig montagevoorschrift.

GB FITTING INSTRUCTIONS:

Before you start the fitting you must check the type plate to determine which sketch, in the fitting instruction, is applicable.

1. Lower the spare wheel and fixing bolt. See figure 1.
2. Remove the rear-light units. See figure 1.
3. Remove the bumper. See figure 1.
4. Remove the rear impact bar. It will no longer be needed. See figure 2.
5. Release the exhaust pipe from its last holders.
6. Remove the securing eye (L). It will no longer be needed.
7. Position the supports A and attach them at points B. See figure 3.
8. Tighten all nuts and bolts to the torque indicated in the table.
9. Use the template to saw out the indicated section from the bumper. (place the template on the outside of the bumper)
10. Fit the member section between the sideplates at points C, D and E, hand-tight.
11. Fit the Thule Connector including the foldaway socket plate and strip

NL

MONTAGEHANDLEIDING:

Voordat u met de montage begint dient u op het typeplaatje te kijken welke schets in de handleiding van toepassing is.

1. Laat het reserve wiel zakken en bevestigingsbout.

2. Demonteer de achterlicht units. Zie fig. 1.
3. Demonteer de bumper. Zie fig. 1.
4. Demonteer de achterstootbalk van het voertuig. Deze komt te vervallen. Zie fig. 2.

5. Neem de uitlaat uit de achterste ophangrubbers.

6. Demonteer het sforrog (L). Deze komt te vervallen.

7. Plaats de steunen A en bevestig deze op de punten B. Zie fig. 3.

8. Draai alle bouten en moeren overeenkomstig tabel vast.

9. Zaag het aangegeven deel uit de bumper met behulp van de sjabloon (sjabloon op buitenzijde van bumper plaatsen).

10. Monteer het balkgedeelte tussen de zijplaten op de punten C, D en E, monteer het geheel los-vast.

11. Monteer de Thule Connector inclusief weglapbare stekkerplaat met strip.

12. Draai alle bouten en moeren overeenkomstig tabel vast.

13. Hang de uitlaat in de achterste uitlaatrubbers.

14. Plaats de steunen F en bevestig deze t.p.v. de punten G. Zie fig. 4.

15. Plaats de steunen H en bevestig deze t.p.v. de punten I. Zie fig. 5.

16. Monteer de bumper.

17. Monteer de achterlicht units.

18. Herplaats het reserve wiel en zet de bevestigingsbout vast.

19. Na gebruik dient de kogel te worden opgeborgen. Zie figuur 6.

Raadpleeg voor demontage en montage van voertuig onderdelen het werkplaats handboek.

Raadpleeg voor montage en demontage van het afneembare kogel-systeem de bijgevoegde montagehandleiding.

12. Tighten all nuts and bolts to the torque indicated in the table.
13. Suspend the exhaust in the rearmost exhaust rubbers.
14. Position support F and attach it at points G. See figure 4.
15. Position support H and attach it at points I. See figure 5.
16. Fit the bumper.
17. Fit the rear-light units.
18. Return the spare wheel to its original position and fix the fixing bolt.
19. After use the ball should be stowed away. See figure 6.

**For dismantling and fitting the vehicle parts, see the site handbook.
For fitting instructions and attachment method, see drawing.
See the assembly manual supplied for instructions on fitting the removable ball system.**

NOTE:

* **Should this installation process entail the cutting of the bumper – conformation MUST be obtained by the installation engineer of the customer’s acceptance prior to completion. Thule Towing Systems do not accept responsibility for any matters arising as a result of this miscommunication.**

* **All measurements are in mm!**

* The dealer should be consulted for possible necessary adjustment(s) "of the vehicle".

* Remove the insulating material from the contact area of the fitting points.

* Consult your dealer for the maximum tolerated pull weight and ball hitch pressure of your vehicle.

* **Do not drill through electrical-, brake- or fuellines.**

* Remove (if present) the plastic caps from the spot welding nuts.

* This fitting instruction has to be enclosed in the vehicle documents after fitting the towbar.

* Thule is not liable for damage caused directly or indirectly by incorrect assembly, including the use of unsuitable tools, the use of other assembly methods and means than the ones outlined, and the incorrect interpretation of these assembly instructions.



MONTAGEANLEITUNG:

Vor Beginn des Einbaus ist anhand der Typplakette der Anhänger-kupplung festzustellen, welche Einbauskizze in dieser Montageanleitung die richtige ist.

1. Das Ersatzrad herunter lassen und Befestigungsschraube.
2. Die Rücklichter abmontieren. Siehe Abbildung 1.
3. Die Stoßstange abmontieren. Siehe Abbildung 1.
4. Der hinterer Stoßbalken abmontieren. Diese wird nicht mehr benötigt. Siehe Abbildung 2.
5. Den Auspuff aus den hintersten Gummiaufhängungen nehmen.
6. Die Sicherheitsöse (L) abmontieren. Diese wird nicht mehr benötigt.
7. Die Halterungen A anlegen und bei den Punkten B befestigen. Siehe Abbildung 3.
8. Alle Schrauben und Muttern gemäß den Angaben in der Tabelle festdrehen.
9. Den markierten Teil mit Hilfe der Schablone aus der Stoßstange aus-sägen (Schablone auf der Außenseite der Stoßstange anbringen).
10. Das Quehrrohr zwischen die Seitenwände montieren bei den Punkten C,D und E. Alles halbfest montieren.
11. Den Thule Connector einschließlich wegklappbarer Steckdosenplatte mit Lasche montieren.
12. Alle Schrauben und Muttern gemäß den Angaben in der Tabelle festdrehen.
13. Den Auspuff in die hinteren Auspuffgummis einhängen.
14. Die Halterung F anlegen und bei den Punkten G befestigen. Siehe Abbildung 4.
15. Die Halterung H anlegen und bei den Punkten I befestigen. Siehe Abbildung 5.
16. Die Stoßstange montieren.
17. Die Rücklichter befestigen.
18. Das Ersatzrad wieder anbringen und Befestigungsschraube befestigen.
19. Nach Gebrauch muss die Kugel aufbewahrt werden. Siehe Abbildung 6.

© 575770/19-02-2014/5

Dispositivo di traino tipo: 5757
Per autoveicoli: Chevrolet Captiva (C140); 2013->
Tipo funzionale: KLAC

Classe e tipo di attacco: A50-X
Omologazione: E11 55R 019839
Valore D: 11,5 kN
Carico Verticale max. S: 80 kg
Larghezza rimorchiabile per Caravan e T.A.T.S.: 2,45m vedere CARTA di CIRCOLAZIONE VEICOLO (motrice) + 70 cm = ..arrotondare ai 5 cm superiore (vedi D.M.28/05/85)
Massa rimorchiabile: vedi carta di circolazione dell' autoveicolo

Per verificare l' idoneità del dispositivo di traino omologato a norma CEE 94/20, all' installazione sulla vettura su cui si intende procedere al montaggio, compilare la seguente formula (se necessario declassare la massa rimorchiabile):

$$D = \frac{T \times C}{T + C} \times 0,00981 \leq 11,5 \text{ kN}$$

dove: T= Massa Complessiva Max. della motrice (in kg)
C= Massa Rimorchiabile Max. della motrice (in kg)

DA COMPILARE PER IL COLLAUDO

DICHIARAZIONE DI CORRETTO MONTAGGIO: la sottoscritta Ditta dichiara di aver montato in maniera corretta ed in conformità/ alle prescrizioni sia del costruttore del veicolo che del costruttore del dispositivo stesso il seguente dispositivo di attacco meccanico:

tipo:.....
Il dispositivo di attacco sopra indicato è stato installato su autoveicolo
modello:.....
targa:.....
Data:.....



Si dichiara inoltre di aver informato l'utente del veicolo sull'USO e MANUTENZIONE del dispositivo stesso.

© 575770/19-02-2014/18

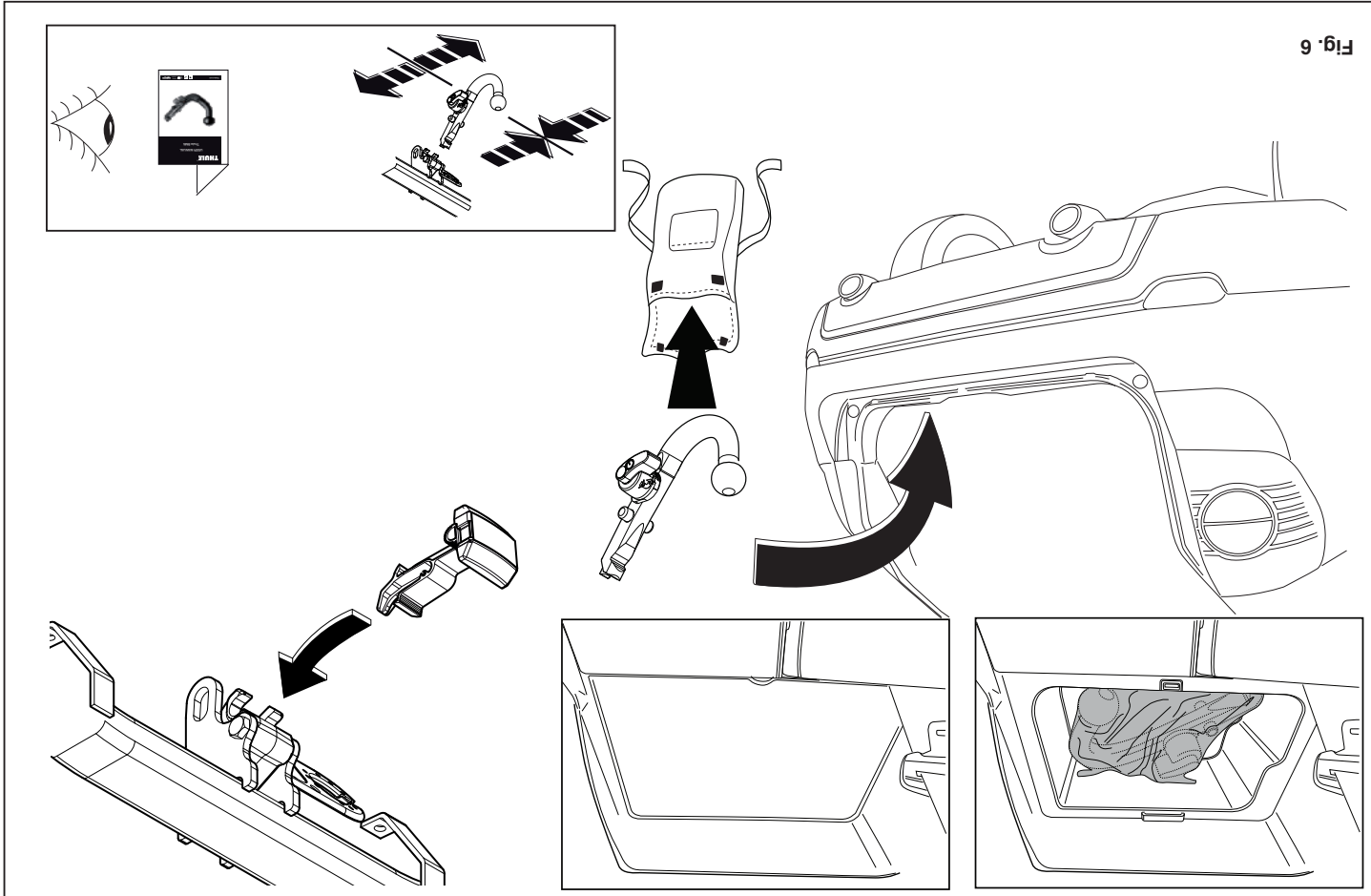


Fig. 6

Für die Demontage und Montage von Fahrzeugteilen das Werkstatt-Handbuch zu Rate ziehen.
Für die Montage und die Befestigungsmittel die Skizze zu Rate ziehen.
Für die Montage und Demontage des abnehmbaren Kugelsystems die beiliegende Montageanleitung zu Rate ziehen.

HINWEISE:

* Für (eine) eventuell erforderliche Anpassung(en) "des Fahrzeugs" ist

der Händler zu Rate zu ziehen.

* Im Bereich der Anlageflächen muß Unterbodenschutz, Hohlraumkonservierung (Wachs) und Antiröhnmateriale entfernt werden.

* **Vor dem Bohren prüfen, daß keine, dort eventuell vorhandene Leitungen beschädigt werden können.**

* Alle Bohrspäne entfernen und gebohrte Löcher gegen Korrosion schützen.

* Entfernen Sie "falls vorhanden", die Plastikklappen von den Punktschweißmütern.

* Für das höchstzulässige Zuggewicht und der erlaubte Kugeldruck Ihres Fahrzeugs ist Ihr Händler zu befragen.

* Die Quetschmütern müssen nach einem späteren Lösen der Müttern gegen neue ausgetauscht werden, da ansonsten die Sicherungswirkung nicht mehr garantiert ist!

* Thule haftet nicht für Schäden, die als direkte oder indirekte Folge einer Benutzung von ungeeigneten Werkzeugen, andere als die vorgeschriebenen Montageverfahren und Montagemittel sowie eine fehlerhafte Interpretation der betreffenden Montageanleitung.

F INSTRUCTIONS DE MONTAGE:

Avant de commencer le montage veuillez, vérifier la plaque signalétique de l'attelage afin de d'identifier l'illustration correspondante dans la notice de montage.

1. Abaisser la roue de secours, et boulon de fixation.

- REMARQUE:**
- * Pour unes adaptations indispensables sur le véhicule, veuillez consulter le concessionnaire.
 - * Enlever la couche de bitume ou d'anti-tremblement qui recouvre éventuellement les points de fixation.
 - * Pour connaître le poids de traction maximum et le poids en flèche sur la
- 2.** Démonter les feux arrière. Voir la figure 1.
3. Démonter le pare-chocs. Voir la figure 1.
4. Démonter la garniture du barre de protection arrière, Voir la figure 2.
5. Détacher l'échappement des attaches en caoutchouc postérieurs.
6. Démontez l'anneau de remorquage (G). Il ne sera plus utilisé.
7. Positionner les supports A et les fixer à l'emplacement des points B. Voir la figure 3.
8. Serrer tous les boulons et écrous conformément au tableau.
9. Scier la partie du pare-chocs indiquée avec le gabarit. (Placer le gabarit sur le côté extérieur du pare-chocs).
10. Monter la poutre entre les plaques latérales à l'emplacement des points C, D et E sans serrer.
11. Monter le Thule Connector et compris la prise rabattable avec plaque.
12. Serrer tous les boulons et écrous conformément au tableau.
13. Accrocher le tuyau d'échappement dans les caoutchoucs arrière.
14. Positionner le support F et le fixer à l'emplacement des points G. Voir la figure 4.
15. Positionner le support H et le fixer à l'emplacement des points I. Voir la figure 5.
16. Mettre en place le pare-chocs.
17. Monter les feux arrière.
18. Remettre en place la roue de secours et fixer le boulon de fixation.
19. Ranger la rotule après l'usage. Voir la figure 6.
- Pour le montage et le démontage des pièces du véhicule, consulter la notice du fabricant.**
Consulter le croquis pour voir le montage et les moyens de fixation.
Pour le montage et le démontage de la rotule amovible, consulter la notice de montage jointe.

rotule autorisée du véhicule, veuillez consulter votre concessionnaire.

* **Veiller en perçant à ne pas endommager les conduites de électrique, de frein et de carburant.**

* Retirer "si présents" les embouts en plastique des écrous de soudure par point.

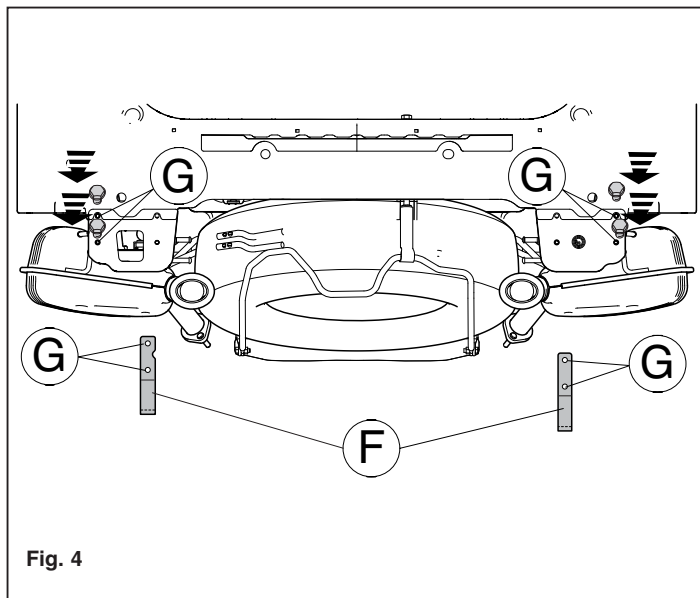
* Cette notice de montage doit être conervée à bord du véhicule après montage de l'attelage.

* Thule décline toute responsabilité pour les dommages qui pourraient directement ou indirectement résulter d'un montage incorrect, y compris l'utilisation d'outils inappropriés et l'utilisation d'un mode d'emploi et de moyens autres que ceux prescrits, ou bien résulter d'une interprétation inexacte des présentes instructions de montage.

S MONTERINGSANVISNINGAR:

Innan du startar monteringen måste du kontrollera typskylten för att kunna bedöma vilken skiss i monteringsanvisningen som ska användas.

1. Sänk ned reservdäcket och fästbult.
2. Demontera bakljusmodulerna. Se figur 1.
3. Demontera stötfångaren. Se figur 1.
4. Demontera bakre stötfångare. Se figur 2.
5. Lossa avgasröret ur sina bakersta gummifästen.
6. Demontera surrfästet (L). Denna förfaller.
7. Placera stöden A och fäst dem vid punkterna B. Se figur 3.
8. Momentdrag alla skruvar och muttrar enligt tabellen.
9. Såga ut den angivna delen ur stötfångaren med hjälp av schablonen. (Placera schablonen mot stötfångarens utsida).
10. Montera balkdelen mellan sidoplattorna vid punkterna C, D och E.
11. Fäst Thule Connector inklusive fällbara kontaktplattan och listen.
12. Momentdrag alla skruvar och muttrar enligt tabellen.
13. Ställ in avgasröret till de bakersta avgasgummina.
14. Positionera stöd F och montera det vid punkt G. Se figur 4.
15. Positionera stöd H och montera det vid punkt I. Se figur 5.
16. Montera stötfångaren.



17. Montera bakljusmodulerna.

18. Sätt tillbaka reservdäcket på den ursprungliga positionen och montera fästbulten.

19. Efter användning ska kulan packas undan. Se figur 6.

Se verkstadshandboken för demontering och montering av fordonets delar.

Se skissen för montering och monteringsmaterial.

Se de bifogade monteringsanvisningarna för montering och demontering av det löstagbara kulsystemet.

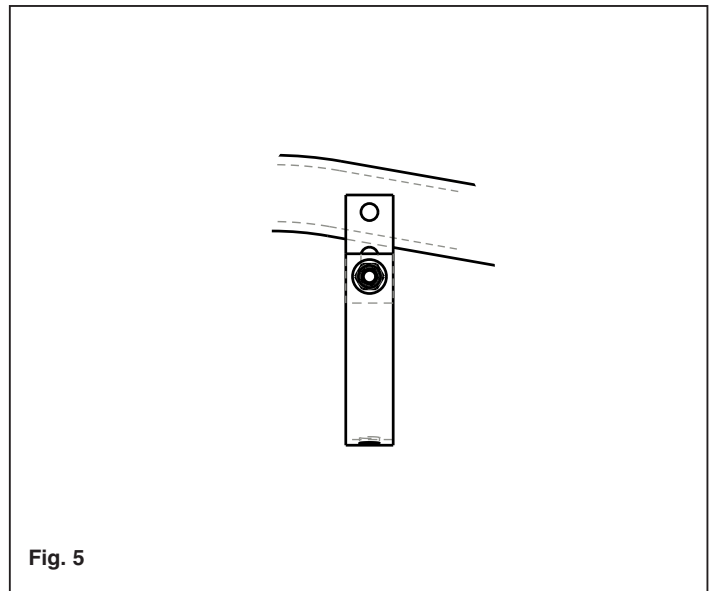
OBS:

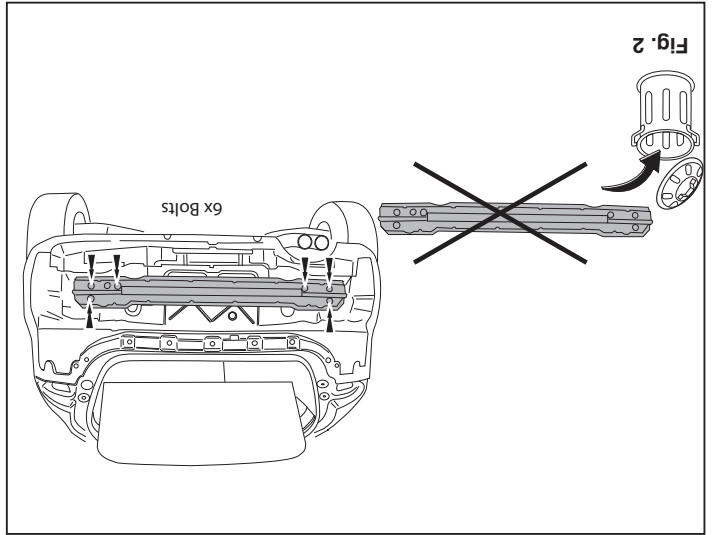
- * Kontakta återförsäljaren om fordonet eventuellt bör modifieras.
- * Om det finns ett bitumen- eller stötdämpande lager vid kontaktytor skall detta avlägsnas.
- * Kontakta din återförsäljare för ditt fordon's max. dragvikt och tillåtna kultryck.
- * **Vid borring skall man se till att elektrisk-, broms- och bränsleledningarna inte skadas.**
- * Avlägsna de små plastlocken - om dessa finns - från punktsvetsmuttrarna.
- * Efter att draget är monterat, placera monteringsanvisningen tillsammans med bilens övriga dokument.
- * Thule är inte ansvariga för skada som orsakats direkt eller indirekt av felaktig montering, inklusive användning av olämpliga verktyg, andra monteringsmetoder och processer än de som beskrivs, samt felaktig tolkning av dessa monteringsinstruktioner.

DK MONTAGEVEJLEDNING:

Inden du starter montage, skal du se på typeskiltet, hvilken tegning i vejledningen der skal anvendes.

1. Løsn reservehjulet.
2. Demonter baglysenhederne.
3. Demonter kofangeren. Se fig. 1.





4. Demontér kotangerinderstykket. Se fig. 2.
5. Tag udstødningen ud af de bageste ophængsgummier.
6. Demontér søjlingen (V). Denne bliver overflødig.
7. Anbring støtten A og monter disse ved punkterne B. Se fig. 3.
8. Spænd alle bolte og møtrikker jf. tabellen.
9. Sø den angivne del ud af kotangeren ved hjælp af skabelonen (skal belønen anbringes på ydersiden af kotangeren).
10. Monter bjælkedelen mellem sidepladerne ved punkterne C, D og E monter det hele manuelt.
11. Monter Thule Connector inklusiv den nedklapbare kontaktplade med profil.
12. Spænd alle bolte og møtrikker jf. tabellen.
13. Placer udstødningen i de bageste udstødningsskropper.
14. Anbring støtten F og monter denne ved punkterne G. Se fig. 4.
15. Anbring støtten H og monter denne ved punkterne I. Se fig. 5.
16. Monter kotangeren.
17. Monter baglysenhederne.
18. Læg reservedelshjul på plads igen og monter montageboften.
19. Efter brugen gemmes kuglen af vejen. Jævnfør figur 6.

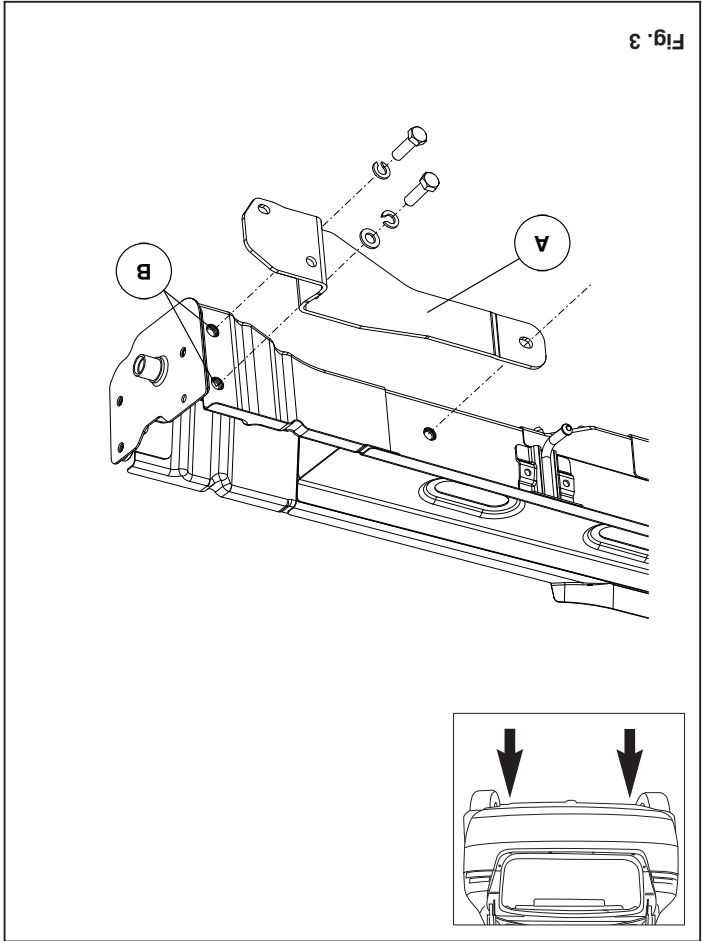
Råd før for demontering og montage af dele til køretøjet arbejdsplads-håndbogen.

Råd før for montage og montage midler skitsen.

Råd før for montage og demontering af det aftagelige kuglesystem den vedlagte montagevejledning.

BEMÆRK:

- * Kontakt forhandleren i forbindelse med eventuelle påkrævede ændring(er) på køretøjet.
- * Undervognsbehandlingen skal fjernes de steder hvor trækkeket ligger an mod bilen.
- * Kontakt Deres forhandler for oplysninger om den maksimale trækraft og det tilladte kugletryk.
- * **Vær forsigtig ikke at bore i ledninger, bremse eller benzinslange**
- * Fjern plasticpropperne "om de findes" fra de punktsvejsede møtrikker.
- * Thule er ikke ansvarlig for skade der direkte eller indirekte er forårsaget



af forkert montage, herunder også iberegnet brug af forkert værktøj og anvendelse af anden montage metode og andre montage midler end de foreskrevne samt fejltilkniing af den medfølgende montagevejledning.

* DENNE MONTERINGSVEJLEDNING SKAL MEDBRINGES VED SYN.

E INSTRUKCIONES DE MONTAJE:

Antes de comenzar el montaje por favor, verifique la figura correspondiente en la reseña de montaje.

1. Bajar la rueda de repuesto y tornillo para fijar.
2. Desmontar las unidades de las luces traseras. Véase la figura 1.
3. Desmontar el parachoques. Véase la figura 1.
4. Desmontar el barra de impacto posterior. Véase la figura 2.
5. Desprender el tubo de escape de las últimas goma de sujeción.
6. Desmontar el anillo de tirar (tq). El mismo queda anulado.
7. Colocar los soportes A y fijarlos a la altura de los puntos B. Véase la figura 3.
8. Apretar todos los tornillos y tuercas de acuerdo con los puntos de la tabla.
9. Serrar la parte indicada del parachoques con ayuda de la plantilla. (Colocar la plantilla en el lado exterior del parachoques).
10. Montar la parte de larguero entre las placas laterales en los puntos C, D y E; montar el conjunto sin apretar mucho.
11. Montar la Thule conector incluida la placa de enchufe batiente y la banda.
12. Apretar todos los tornillos y tuercas de acuerdo con los puntos de la tabla.
13. Colgar el tubo de escape en las gomas posteriores).
14. Colocar el soporte F y asegurarlo en los puntos G. Véase la figura 4.
15. Colocar el soporte H y asegurarlo en los puntos I. Véase la figura 5.
16. Montar el parachoques.
17. Montar las unidades de las luces traseras.
18. Volver a poner en su sitio la rueda de repuesto y coloque el tornillo

para fijar.

19. Después del uso la bola debe guardarse. Vea la figura 6.

Consultar para el desmontaje y montaje de piezas del vehículo el manual de instalación de taller.

Consultar el croquis para el montaje y medios de fijación.

Consultar las instrucciones de montaje adjuntas para el montaje y desmontaje del sistema de la bola extraíble.

N.B.:

* Para (una) eventual(es) adaptación(es) 'del vehículo' consúltese al concesionario.

* Si en los puntos de fijación hay una capa de betún o anti-choque hay que quitarla.

* Consulte a su concesionario para el peso máximo de tracción y la presión de la bola admitida de su vehículo.

*** No agujerear cable de eléctrico, tubos de freno o gasolina"**

* Retirar, si presentes, los capuchones de plástico de las tuercas de soldadura por punto.

* Guarde estas instrucciones junto a la documentación del vehículo después del montaje del enganche.

* Thule no se responsabiliza por daños causados, directa o indirectamente, por un montaje incorrecto, incluyendo el uso de herramientas inadecuadas, por el uso de métodos de montaje y medios distintos a los indicados y por la interpretación incorrecta de estas instrucciones de montaje.

I

ISTRUZIONI PER IL MONTAGGIO:

Prima di iniziare il montaggio verificare la terghetta identificativa per determinare quale disegno, presente nelle istruzioni, è applicabile.

1. Fare scendere la ruota di scorta e vite di fissaggio.
2. Smontare i gruppi dei fanali posteriori. Vedi figura 1.
3. Smontare il paraurti dal veicolo. Vedi figura 1.

4. Smontare paraurti posteriore, dal veicolo. Vedi figura 2.

5. Estrarre il tubo di scarico dai sostegni in gomma più esterni.

6. Smontare l'anello di trazione (SX). Questo pezzo non dovrà più essere montato.

7. Posizionare i sostegni A e fissarli in corrispondenza dei punti B. Vedi figura 3.

8. Serrare tutti i dadi e bulloni alle coppie di serraggio indicate in tabella.

9. Con l'ausilio della sagoma, segare via dal paraurti la parte indicata. (posizionare la sagoma sul lato esterno del paraurti).

10. Montare la traversa fra i pannelli laterali e fissarli manualmente dei punti C, D e E.

11. Montare lo Thule Connector comprensiva il portapresa a scomparsa e striscia.

12. Serrare tutti i dadi e bulloni alle coppie di serraggio indicate in tabella.

13. Inserire il tubo di scarico nei sostegni di gomma più esterni.

14. Posizionare il sostegno F e fissarlo in corrispondenza dei punti G. Vedi figura 4.

15. Posizionare il sostegno H e fissarlo in corrispondenza dei punti I. Vedi figura 5.

16. Montare il paraurti.

17. Montare i gruppi dei fanali posteriori.

18. Rimontare la ruota di scorta ed avvitare la vite di fissaggio.

19. Dopo l'uso riporre la sfera. Vedi figura 6.

Per lo smontaggio ed il montaggio dei componenti del veicolo consultare il manuale tecnico dell'officina.

Consultare il disegno per il montaggio ed i dispositivi di fissaggio.

Per il montaggio e lo smontaggio del sistema a sfera rimovibile, consultare le istruzioni di montaggio allegate.

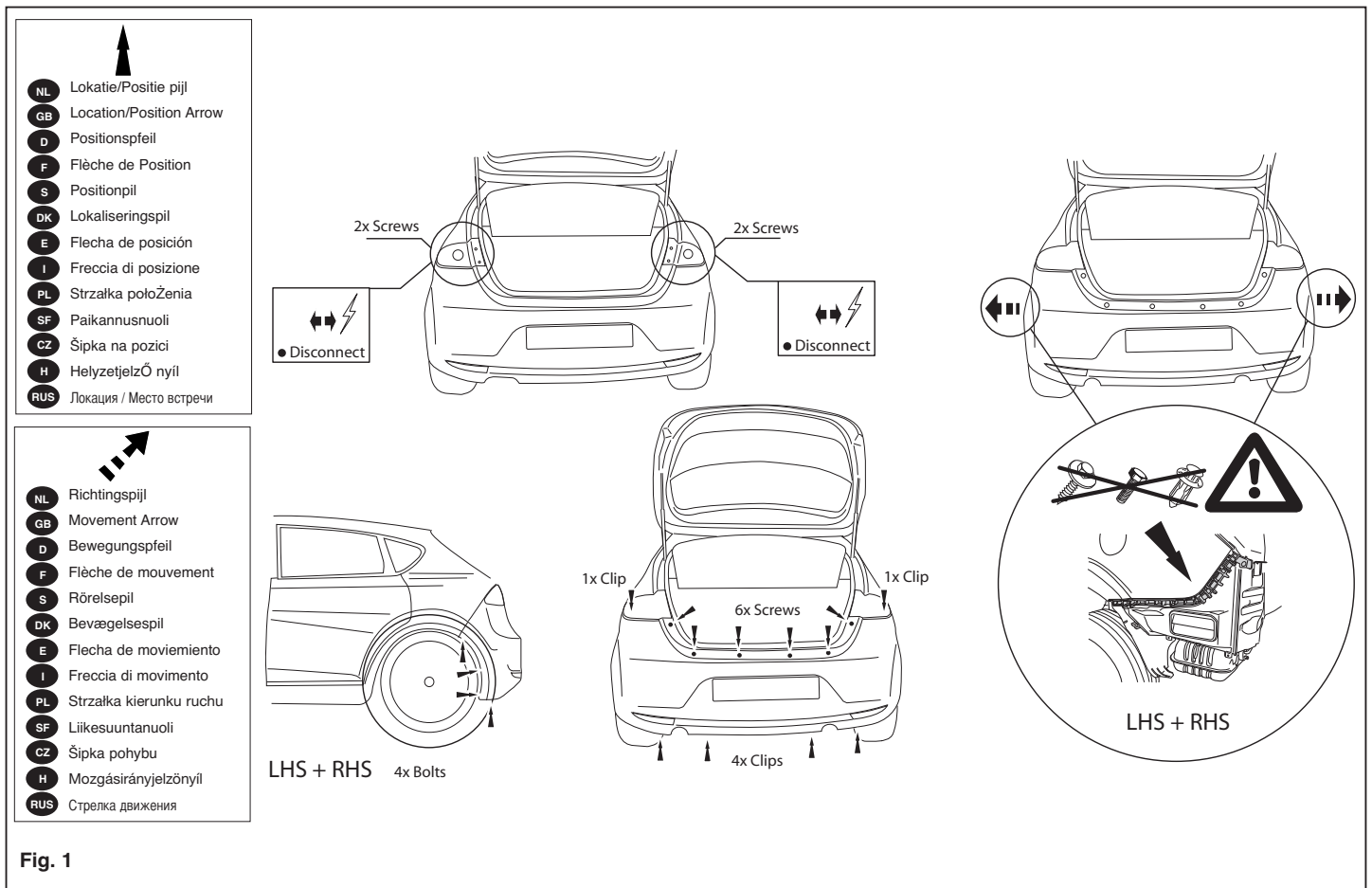
N.B.:

* Per eventuali necessari adattamenti "del veicolo" si consiglia di consultare il fornitore.

* Rimuovere lo strato di materiale isolante dai punti d'attacco.

* Per il peso complessivo trainabile della Vostra vettura, consultate il Vostro rivenditore autorizzato.

© 575770/19-02-2014/9



© 575770/19-02-2014/14

19. После использования шар следует спрятать. Смотрите рисунок 6.

Для инструкции по снятию и установке деталей автомобиля, обращайтесь к руководству для работников гаражей.

Информацию о монтаже и средствах крепления вы найдете в схеме.

Для инструкции по установке и снятию съемного крюка с шаром, обращайтесь к прилагаемому руководству по монтажу.

ВНИМАНИЕ:

* Если потребуются изменения конструкции транспортного средства, следует посоветоваться с дилером автомобиля.

* Если в точках крепления имеется свой битум или противолумовой материал, его следует удалить.

* Сведения о максимально допустимой массе буксирного прицепа Вы можете получить у дилера автомобиля.

* При сверлении следите за тем, чтобы не задеть электропроводку и линии тормозной цепи и подачи горючего.

* Удалите (если они имеются) пластмассовые затычки из приваренных гаек.

* После монтажа крюка следует хранить настоящее руководство в комплекте с технической документацией автомобиля.

* Фирма Thule не отвечает за ущерб, являющийся прямым или косвенным следствием неправильного монтажа, в том числе использования неподходящих инструментов и приемов и применения иного способа монтажа или других средств, чем предписано в инструкции, либо неправильного использования настоящих инструментов по монтажу.

RUS РУКОВОДСТВО ДЛЯ МОНТАЖА

Перед тем, как начинать монтаж, требуется проверить таблицу с типом изделия для того, чтобы определить какую именно из иллюстраций в инструкции или на установке нужно использовать.

1. Очистить запасное колесо и крепежный болт.
2. Снять оба блока задних фар. См. рисунок 1.
3. Снять бампер вместе. См. рисунок 1.
4. Снять задний брызговий брус. См. рисунок 2.
5. Вынуть выхлопную трубу из крайней резиновой колец для подвески.
6. Снять буксировочное ухо (л.). Эта деталь больше не понадобится.
7. Затянуть все болты и гайки в соответствии со значениями, указанными в таблице.
8. Затянуть все болты и гайки в соответствии со значениями, указанными в таблице.
9. Выпилить указанную часть из бампера при помощи шаблона. (Нанести шаблон на наружную сторону бампера.)
10. Установить секцию бруса между боковыми панелями в точках C, D и E, закрепив не до конца.
11. Установить Thule Connector вместе с отводной штатной платой и половой. Затянуть все болты и гайки в соответствии со значениями, указанными в таблице.
12. Затянуть все болты и гайки в соответствии со значениями, указанными в таблице.
13. Подвесить выхлопную трубу в крайние резиновые кольца для подвески.
14. Поставить кронштейн F и прикрепить его в точках G. См. рисунок 4.
15. Поставить кронштейн H и прикрепить его в точках I. См. рисунок 5.
16. Установить бампер.
17. Установить оба блока задних фар.
18. Поставить запасное колесо на место и закрепить крепежные болты.

*** Praticando i fori, prestare attenzione a non danneggiare i cavi elettrici, i cavi del freno e i condotti del carburante.**

* Questa istruzione di montaggio deve essere allegata ai documenti del veicolo dopo l'installazione del gancio.

* Thule non può essere ritenuta responsabile per eventuali danni diretti o indirettamente dovuti ad un errato montaggio, intendendo con ciò anche l'uso di attrezzi non idonei e l'uso di metodi e mezzi di montaggio diversi da quelli prescritti, nonché all'errata interpretazione delle seguenti istruzioni di montaggio.

INSTRUKCJA MONTAŻU:

Przed rozpoczęciem montażu należy sprawdzić tabliczkę znamionową, aby ustalić, który z rysunków znajdujących się w instrukcji montażowej należy wykorzystać.

1. Opuścić w dół koło zapasowe sworzeń mocujący.
2. Zdemontować zespolonych świateł. Patrz rysunek 1.
3. Zdemontować z pojazdu zderzak. Patrz rysunek 1.
4. Zdemontować z tylny odbijaacz. Patrz rysunek 2.
5. Wyusunąć rurę wydechową z ostającego gumowego zawieszania.
6. Zdemontować piśnicę holowniczy (L). Tego nie będzie się ponownie używać.
7. Umieścić wsporniki A i mocować je w punktach B. Patrz rysunek 3.
8. Dokręcić wszystkie śruby i nakrętki zgodnie z tabelą.
9. Wyfiliować wskazany odciniek zderzaka przy użyciu z szablonu. (Szablon umieścić na zewnętrznej stronie zderzaka).
10. Zamontować odciniek poprzeczny pomiędzy płytami bocznymi w miejscu punktów C, D i E, lekko przymocować całość.
11. Zamontować Thule Connector oraz składaną płytę z gniazdam i listwą.
12. Dokręcić wszystkie śruby i nakrętki zgodnie z tabelą.
13. Zawiesić rurę wydechową w ostającym zawieszaniu.
14. Umieścić wspornik F i mocować go w punktach G. Patrz rysunek 4.
15. Umieścić wspornik H i mocować go w punktach I. Patrz rysunek 5.

Co do montażu i montowania części pojazdu zapoznać się z podręcznikiem warsztatowym.

Co do montażu i środków montażowych zapoznać się ze schematem. Co do montażu i demontażu zdejmwanej kuli zapoznać się z załączoną instrukcją montażu .

Wskazówki:

- Po przejechaniu 1000 km dokręcić wszystkie elementy skęcane.

- Podczas ewentualnych odwrótów upewnić się czy w pobliżu nie znajdują się przewody instalacji elektrycznej, przewody hydrauliczne lub przewoddy paliwowe.

- Wszystkie ubytki powłoki lakierniczej zabezpieczyć przed korozją.

- Należy wyjąć ewentualne plastikowe zaślepki w punktach przyspawawnych nakrętek.

- Stosować nakrętki oraz śruby gatunkowe dostarczone w komplecie.

- Utrzymywać kulę w czystości, oraz pamiętać o regularnym jej smarowaniu.

- Hak holowniczy zarejestrować w stacji diagnostycznej!

Zastosowanie się do powyższych wskazań gwarantuje Państwu bezpieczeństwo, niezawodność i sprawność naszego wyrobu przez całą okres jego użytkowania.

* Firma Thule nie ponosi odpowiedzialności za straty poniesione po red-nio lub bezpoś rednio na skutek niewłaściwego montażu, w tym użycia niewłaściwych narzędzi i sposobów montażu niezgodnych z instrukcją, oraz niezastosowanie się do tres ci instrukcji!

SF ASENNUSOHJEET:

Ennen asennusta selvittä typpikilvestä, mikä asennusohjeen piirrokskokee kyseistä autoa

* Amennyiben pontthegesztéssel rögzített anyakkal találkoznunk, vegyük le a feltesztelés után az útműtatót! Centrizzük a gépjármű papírlátvány egültt.

* A Thule nem vállal felelősséget a nem megfelelő szerelésből kővetlen vagy kővetelt mődon kővetkező károkkert. Ez vonatkozik a nem megfelelő szerelésű használatára, a lerakottól eltérő módszerek és eszközök alkalmazására, valamint a szerelési útmutató téves értelmezésére.

1. Laske varapyörä alemmaksi ja kiinnityspultti.
2. Irrota takavaloyksiköt. Ks. kuva 1.
3. Irrota ajoneuvosta puskuri. Ks. kuva 1.
4. Irrota perän törmäyspalkki Ks. kuva 2.
5. Irrota pakoputki takimmaisista kannatinkumeista.
6. Irrota varmistusrengas (L). Tätä ei enää tarvita.
7. Aseta kannattimet A ja kiinnitä ne kohtiin B. Ks. kuva 3.
8. Kiristä kaikki pultit ja mutterit taulukon mukaisesti.
9. Sahaa merkitty osa puskurista mallineen avulla. (Aseta mallineen puskurin ulkopuolelle)
10. Kiinnitä palkkiosa sivulevyjen väliin ne kohtiin C, D ja E, kiinnitä ne kaikki löyhästi.
11. Kiinnitä Thule Connector ja siihen kiinnitetty kokoontaitettava pistorasi-alevy kaistaleineen.
12. Kiristä kaikki pultit ja mutterit taulukon mukaisesti.
13. Ripusta pakoputki takimmaisiin pakoputkikumeihin.
14. Aseta kannatin F ja kiinnitä se kohtiin G. Ks. kuva 4.
15. Aseta kannatin H ja kiinnitä se kohtiin I. Ks. kuva 5.
16. Kiinnitä puskuri.
17. Kiinnitä takavaloyksiköt.
18. Aseta varapyörä takaisin paikalleen ja kiinnitä kiinnityspultti.
19. Käytön jälkeen kuula on laitettava säilöön. Ks. kuvaa 6.

Ajoneuvon osien purkamis- ja asennusohjeet, ks. työpaikalla käytetty käsikirja.

Asennus- ja kiinnitysohjeet, ks. piirros.

Irrotettavan kuulajärjestelmän asennus- ja purkamisohjeet, ks. oheinen asennusopas.

TÄRKEÄÄ:

- * "Ajoneuvoa" koskevasta mahdollisesta tarpeellisesta sovellutuksesta/sovellutuksista on kysyttävä neuvoa jälleenmyyjältä.
- * Mikäli kiinnityskohdissa on bitumi- tai tärinänestokerros, se on poistettava.
- * Auton vetämää sallittua enimmäiskuormitusta on tiedusteltava jälleenmyyjältä.
- * **Porattaessa on huolehdittava siitä, että ei jouduta kosketuksiin**

Před demontáží a montáží částí vozidla konzultujte montážní příručku.

Montážní pokyny a metoda připevnění dle náčrtu.

Před montáží vyměnitelného systému tažné koule konzultujte montážní manuál.

DŮLEŽITÉ

- * Pokud je potřeba provést na voze úpravy, obraťte se na svého prodejce.
- * Pokud je místo montáže opatřeno asfaltovým nátěrem nebo vrstvou nátěru snižující hluk, odstraňte je.
- * Pro informaci o maximálním nákladu povoleném k tažení se obraťte na svého prodejce.
- * **Při vrtání dbejte zvýšené pozornosti, zejména co se týče elektrických, brzdových a palivových kontaktů.**
- * Pokud jsou na maticích bodového svařování plastová víčka, odstraňte je.
- * Po montáži uschovejte tento manuál k ostatním dokladům vozidla.
- * Společnost Thule neodpovídá za přímé ani nepřímé škody způsobené nesprávnou montáží, včetně použití nevhodných nástrojů, použití jiných metod montáže a prostředků než uvedených a nesprávným pochopením těchto pokynů k montáži.

H SZERELÉSI ÚTMUTATÓ:

Mielőtt rögzítené az eszközt, ellenőrizze a tipustáblát, hogy a rögzítési útmutató alapján melyik ábra alkalmazandó.

1. Engedje le a pótkereket és rögzítőcsavar.
2. Távolítsa el a hátsó világítóttesteket. Lásd az ábrát 1.
3. Távolítsa el az ütközőt. Lásd az ábrát 1.
4. Távolítsa el a hátsó lökhárítót. Lásd az ábrát 2.
5. Engedje ki a kipufogócsövet annak két tartójából.
6. Távolítsa el a biztosítószermet (B). A továbbiakban már nem lesz szüksége rá.
7. Helyezze el a A támasztékokat és illessze a B pontokhoz. Lásd az ábrát 3.

sähkö-, jarru- tai polttoainejohtojen kanssa.

- * Poista, "mikäli olemassa", pistehitsausmuttereiden muovisuojukset.
- * Nämä asennusohjeet on asennuksen jälkeen säilytettävä yhdessä ajoneuvoa koskevien papereiden kanssa.
- * Thule ei ole vastuussa vioittumisesta, joka on suoraan tai epäsuoraan aiheutunut väärästä asennuksesta samoin kuin sopimattomien työkalujen käytöstä, muiden kuin ohjeissa mainittujen asennusmenetelmien tai välineiden käytöstä sekä kyseisten asennusohjeiden väärintulkinnasta.

CZ POKYNY K MONTÁŽI:

Před instalací je nutno zkontrolovat typový š titek, abyste zjistili, který nákrés v pokynech pro instalaci máte použít.

1. Spustte rezervu a připevňovací šroub .
2. Odstraňte jednotky zadních světel. Viz schéma 1.
3. Odstraňte nárazník. Viz schéma 1.
4. Odstraňte zadní spojovací/kontaktní tyč . Viz schéma 2.
5. Uvolněte poslední dva držáky výfuku.
6. Odstraňte jisticí očko nalevo. Nebude ho třeba.
7. Umístěte vzpěry A a připevňte je v bodech B. Viz schéma 3.
8. utáhněte všechny matice a šrouby kroutivou silou uvedenou v tabulce.
9. Použijte šablonu k odřezání označené části nárazníku. (umístěte šablonu zvenku nárazníku)
10. Upevněte část nosníku mezi boční destičky v bodě C, D a E, pak připevňte celou tuto část aniž byste ji plně utáhli.
11. Nasadte Thule Connector včetně držáku zásuvky a pásku.
12. utáhněte všechny matice a šrouby kroutivou silou uvedenou v tabulce.
13. Zavěste výfuk do nejvzdálenější výfukové gummy.
14. Umístěte vzpěru F a připevňte ji v bodech G. Viz schéma 4.
15. Umístěte vzpěru H a připevňte ji v bodech I. Viz schéma 5.
16. Připevňte nárazník.
17. Připevňte jednotky zadních světel.
18. Vložte rezervu na původní místo a upevněte/nasadte připevňovací šroub.
19. Po použití by se koule měla uschovat. Viz obrázek 6.

© 575770/19-02-2014/11

8. Szorítsa be az összes anyát és csavart a táblában feltüntetett csavarónyomatékg.
9. Használja a sablont a feltüntetett cikk kifűrészeléséhez az ütközóból (helyezze a sablont az ütköző külső részére)
10. Helyezze fel a rúdelemet az oldallemezek közé és illessze a C, D és E pontokhoz, majd szerelje fel az egész tárgyat lazán felcsavarva.
11. Szerelje fel a Thule Connector az aljzatlemezrel és a pánttal együtt.
12. Szorítsa be az összes anyát és csavart a táblában feltüntetett csavarónyomatékg.
13. Fűgessze a kipufogót a leghátsó kipufogógumikra.
14. Helyezze el az F támasztékot és illessze a G pontokhoz. Lásd az ábrát 6.
15. Helyezze el az H támasztékot és illessze a I pontokhoz. Lásd az ábrát 7.
16. Helyezze fel az ütközőt.
17. Helyezze fel a hátsó világítóttesteket.
18. Helyezze vissza a pótkereket eredeti helyére és húzza meg a rögzítőcsavart.
19. A labdát használat után el kell rakni. Lásd a(z) 8 Ábrát

A szétszerelés és a járműalkatrészek összeillesztése érdekében, lásd a munkahelyi kézikönyvet.

Az összeillesztési utasítás és a csatlakozási eljárás érdekében, lásd a rajzot.

Az eltávolítható gömbrendszer összeszerelési útmutatóját lásd a termékhez mellékelt összeszerelési kézikönyvben.

FONTOS

- * Amennyiben a gépkocsin módosításra van szükség, kérjünk felvilágosítást kereskedEnktCEl.
- * Amennyiben a csatlakozási pontok bitumennel, vagy zajcsökkentCE anyaggal van bevonva, ezeket távolítsuk el.
- * A jármű által maximálisan vontatható megengedett teher mértékérCEl tájékozódjunk kereskedEnknél.
- * **Fűrás során ügyeljünk arra, hogy elkerüljük az elektromos, a fék- és az üzemyanyag-vezetékeket.**

© 575770/19-02-2014/12

Template 5757

Place on outside bumper

