

## РУКОВОДСТВО ПО ЭКСПЛУАТАЦИИ

Бампер передний ОJ 02.120.NN, где NN - число от 01 до 99

Применение: Mitsubishi L200 IV (2006-2014), Mitsubishi Pajero Sport II (2008-2013).

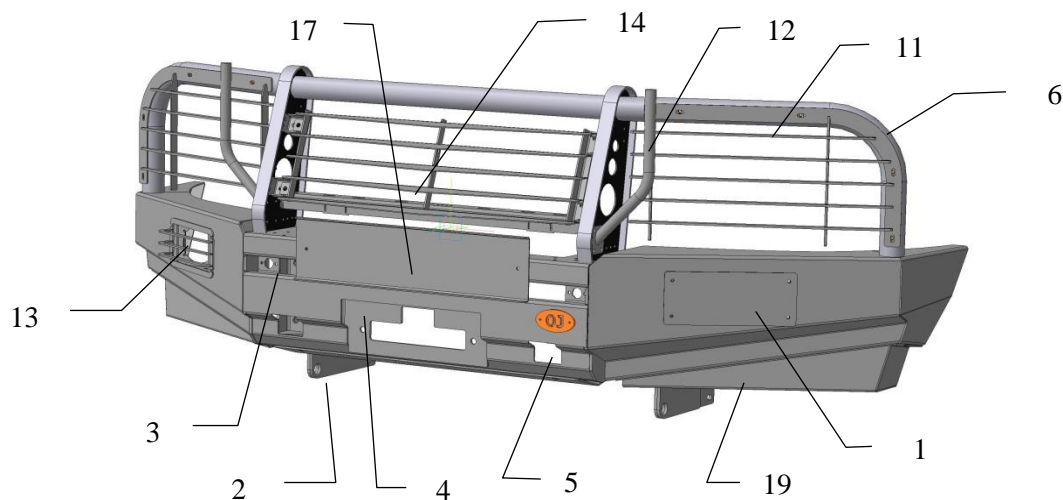


Рис.1 Бампер вид спереди

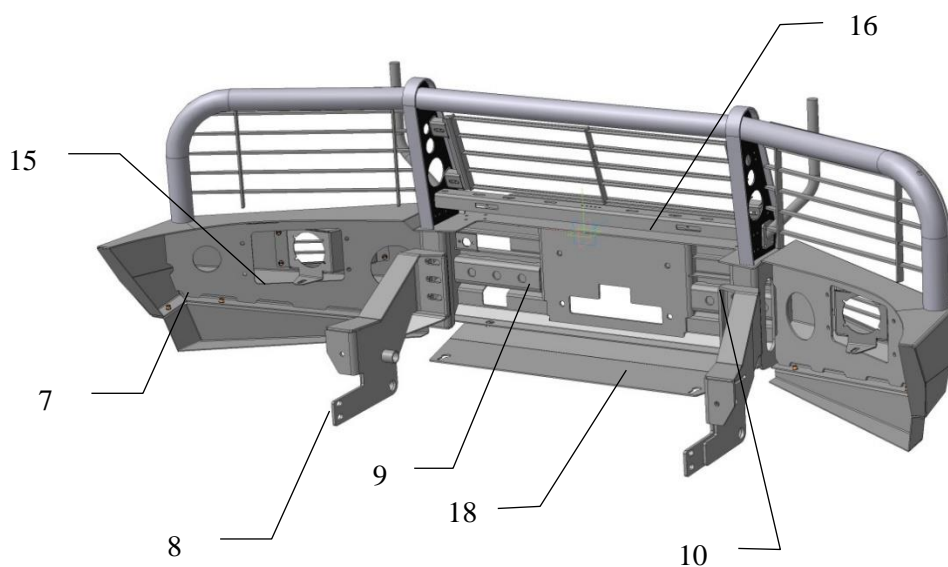


Рис.2 Бампер вид сзади

# EAC

*Изготовитель имеет право вносить в изделие изменения, являющиеся следствием работы по усовершенствованию конструкции и технологии производства. Реальное изделие может незначительно отличаться от представленного на изображениях в данном документе.*

### Составные части бампера (базовая комплектация)

1. Заглушка проёма для противотуманных/дополнительных фар

2. Буксирные проушины
3. Место крепления выключателя +
4. Площадка для установки клюза лебёдки.
5. Проём для упора реечного домкрата
6. Дуга защитная
7. Усилитель внутренний
8. Кронштейн рамы (положения стандарт и лифт 40мм)
9. Площадка лебёдки
10. Кронштейн бампера

Дополнительные аксессуары (не входят в базовую комплектацию):

11. Решётки защитные съёмные основных фар
12. Кронштейн съёмный для намотки троса
13. Решётки защитные съёмные противотуманных/дополнительных фар
14. Решётка защитная съёмная радиатора (с кронштейнами)
15. Кронштейн съёмный противотуманных/дополнительных фар
16. Рейка съёмная для дополнительных фар (с кронштейнами)
17. Рамка защитная номерного знака
18. Панель защиты нижняя
19. Панель защиты боковая (правая, левая)

### Технические характеристики

Габаритные размеры (без упаковки): 573x564x1839

Масса нетто (базовая комплектация): 51 кг

Посадочные размеры площадки лебёдки: 114x254 мм

Ограничения по высоте лебёдки: 210 мм

Ограничение по длине лебёдки (от центра бампера до ближайшего препятствия): 331 мм

Бампер изготавливается в соответствии с Техническими условиями 29.32.30-008-0159749476-2023.

Материал: конструкционная сталь.

Допуски, класс точности: согласно КД изготовителя, неуказанные допуски по ГОСТ 30893.2-2002 – сL.

Покрытие: П-ПЭ RAL 9005.V.01.

При необходимости (для удобства пользования или в случае нехватки места) ручку включения холостого хода лебёдки повернуть в верхнее положение.

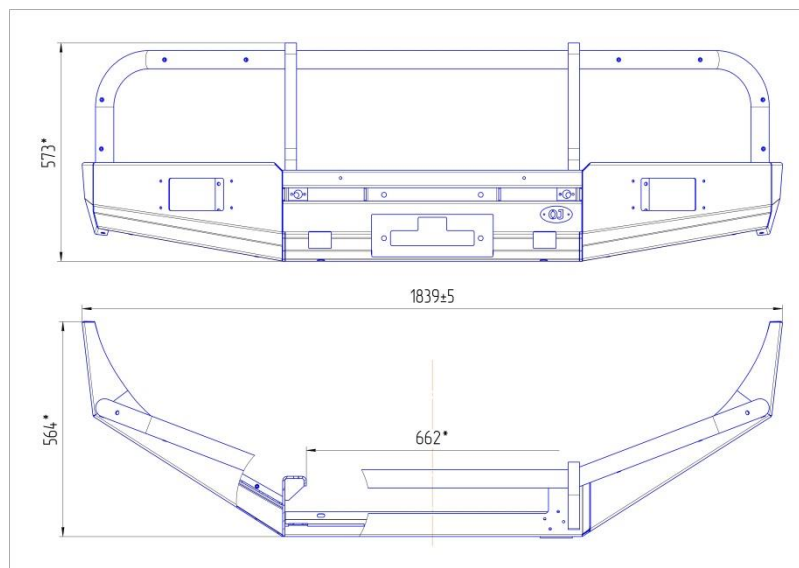


Рис. 3 Габаритный чертёж

**Основные потребительские свойства, условия безопасного использования**

Бампер (изделие) предназначен для эксплуатации в общеклиматических условиях на автомобилях Mitsubishi L200 IV (2006-2014), Mitsubishi Pajero Sport II (2008-2013) со стандартным и лифтованным на 40 мм кузовом.

Бампер соответствует требованиям Технического регламента о безопасности колёсных транспортных средств № 018/2011 и допущен к обращению на рынке (территории) Евразийского экономического союза (ЕАЭС).

**ВНИМАНИЕ: в соответствии с требованиями ПДД, действующими на территории РФ, эксплуатация транспортного средства с изменениями, внесёнными в конструкцию без разрешения ГИБДД, запрещена. Собственник транспортного средства обязан обеспечить монтаж и эксплуатацию изделия в соответствии с действующим законодательством РФ.**

На поверхности бампера в районе буксирных проушин должны быть установлены резиновые буферы или накладки.

Использование защитных решёток, кронштейнов намотки троса и другого дополнительного оборудования, не соответствующего требованиям Технического регламента о безопасности колёсных транспортных средств 018/2011, допускается только на автомобилях, которые эксплуатируются вне дорог общего пользования (например, спортивных, спецтехники и т.п.). **Использование данного оборудования на дорогах общего пользования запрещено!**

Бампер предназначен для использования с лебёдкой с тяговым усилием до 4,5 тонн. Вместо роликов на дорогах общего пользования следует использовать плоский клюз. В транспортном положении лебёдочный трос должен быть надёжно закреплён (натянут) за проемы упора реечного домкрата.

При использовании лебёдки необходимо строго соблюдать правила техники безопасности, а именно: а) использовать коррозийную стропу и шаклы для крепления троса; б) держать трос руками на расстоянии не ближе 0,5 м от клюза/роликов, следить за тем, чтобы руку не затянуло в щель клюза/роликов, использовать плотные перчатки; в) надёжно крепить трос, следить за тем, чтобы не наехать на трос во время движения; г) следить за безопасным расположением других людей/автомобилей относительно лебёдки и троса, использовать тросогаситель.

Предусмотрена возможность использования кронштейна под квадрат 50x50 мм для крепления съёмного оборудования (например, переносной лебёдки). Кронштейн под квадрат 50x50 мм устанавливается на площадку крепления лебёдки.

При движении по дорогам общего пользования лебёдка, её составные части и другое оборудование не должны выступать за переднюю фронтальную плоскость бампера.

При использовании троса необходимо надёжно крепить его как к бамперу, так и к буксирующему/буксируемому автомобилю. Крепление троса к буксирной проушине осуществлять с использованием шакла.

Не допускается использование нерастяжимого троса (в т.ч. стального) для буксировки и выдёргивания застрявшего автомобиля.

**ВНИМАНИЕ: в связи с невозможностью достоверно определить величину нагрузки на буксирной проушине, возникающей при выдёргивании застрявшего автомобиля (реальные характеристики троса, степень застревания, наличие предметов, препятствующих высвобождению автомобиля и прочее) производитель не несёт ответственности за возможные повреждения бампера и/или автомобиля в таких случаях.**

В связи с тем, что бампер предназначен для использования в условиях, при которых возникают повышенные нагрузки на автомобиль, необходимо периодически проверять целостность конструкции и крепежа.

При изготовлении изделия не используются опасные материалы, требующие специальных условий обращения.

Срок службы изделия 5 лет.

### **Регламент технического обслуживания**

В целях обеспечения безотказной эксплуатации изделия необходимо проводить регулярные осмотры с целью выявления повреждений, снижающих прочность конструкции, и опасных дефектов, являющихся результатом ненадлежащего использования, аварий и прочих воздействий.

Периодически, не реже одного раза в месяц необходимо проводить функциональный осмотр, который включает:

- проверку на предмет наличия трещин, разрывов металла в элементах бампера или рамы автомобиля;
- проверку наличия смещения бампера относительно кузова с уменьшением зазоров менее рекомендуемых;
- проверку наличия всех составных частей бампера, в т.ч. номерного знака, фонарей и т.п.;
- проверку затяжки резьбовых соединений.

Ежегодный основной осмотр включает работы, предусмотренные функциональным осмотром и следующие работы:

- проверку работоспособности и смазку шарнирных и подшипниковых элементов конструкции;
- проверку элементов конструкции на предмет наличия коррозии. При обнаружении очагов коррозии произвести антикоррозионную обработку и подкраску;

В случае эксплуатации бампера на спортивных автомобилях или спецтехнике, в тяжёлых условиях, преимущественно вне дорог общего пользования или на дорогах с плохим покрытием интервал осмотров следует существенно сократить, например функциональный осмотр осуществлять один раз в 3-5 дней, основной осмотр осуществлять ежемесячно.

При ослаблении крепёжных соединений, произвести их подтяжку, используя стандартный инструмент.

При обнаружении трещин/разрывов в элементах крепления бампера, в раме автомобиля, креплении оборудования на бампере (например кронштейне запасного колеса) необходимо немедленно прекратить эксплуатацию бампера до момента устранения повреждений. При невозможности провести ремонт или замену необходимо демонтировать изделие с автомобиля.

При обнаружении изгибов, трещин в площадке лебёдки необходимо прекратить эксплуатацию лебёдки до момента устранения повреждений.

### **Моменты затяжки резьбовых соединений**

Резьбовые соединения в местах крепления кронштейнов бампера к раме и самого бампера к кронштейнам относятся к классу ответственных резьбовых соединений по ОСТ 37.001.031-72. Для таких соединений необходимо обеспечить соблюдение требований к

величине крутящего момента затяжки во избежание смещения бампера и повреждения деталей вследствие ослабления крепежа.

Ниже приведены значения максимальных и минимальных моментов затяжки резьбовых соединений крепления бампера к раме автомобиля.

Диаметр резьбы, мм	Крутящий момент затяжки, Н·м		Точность измерения величины момента
	Минимальный	Максимальный	
8	20	25	±1
10	40	50	±2
12	67	85	±5

Пределы допустимой погрешности средств измерения крутящего момента не должны превышать величин, указанных в таблице.

### Инструкция по установке

Установка должна осуществляться лицом, имеющим квалификацию Слесаря по ремонту автомобиля не ниже 2 разряда.

Перед установкой необходимо убедиться в соответствии изделия размерам, указанным в настоящем руководстве. При отклонении от размеров (с учётом допусков), необходимо сообщить об этом производителю.

Рекомендованный зазор между бампером и кузовом должен составлять 15-20 мм. Допускается увеличение или уменьшение зазора в отдельных местах.

В процессе установки следует избегать следующих действий:

- затяжка крепежа одного или нескольких установочных мест «намертво», не дожидаясь установки и «наживления» всех посадочных мест, что может привести к несовпадению (несоосности) некоторых посадочных мест;
- затяжка крепежа одного из пары кронштейнов «намертво», а не постепенная их протяжка может привести к изменению зазора с одной стороны, по отношению к другой;
- установка с зазорами менее рекомендованных значений может привести к касаниям кузова и бампера при движении по неровностям, а как следствие стукам, повреждениям ЛКП или кузова.

Используемые инструменты:

Набор гаечных ключей, набор головок, дрель, сверло 10.5, керн, ножовка по металлу, УШМ с зачистным лепестковым кругом (желательно).

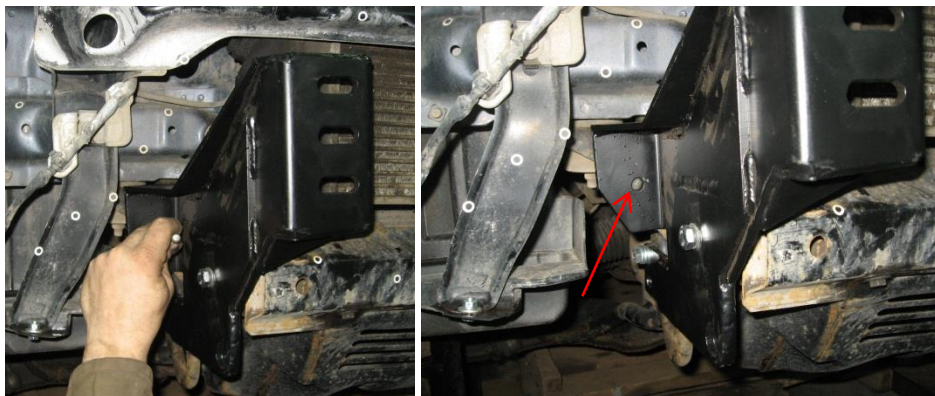
Порядок установки:



1. Демонтировать штатный бампер. Боковые накладки на крылья достаточно отсоединить от бампера.



2. Разобрать штатный бампер – снять противотуманные фары с кронштейнами и центральную нижнюю решетку.

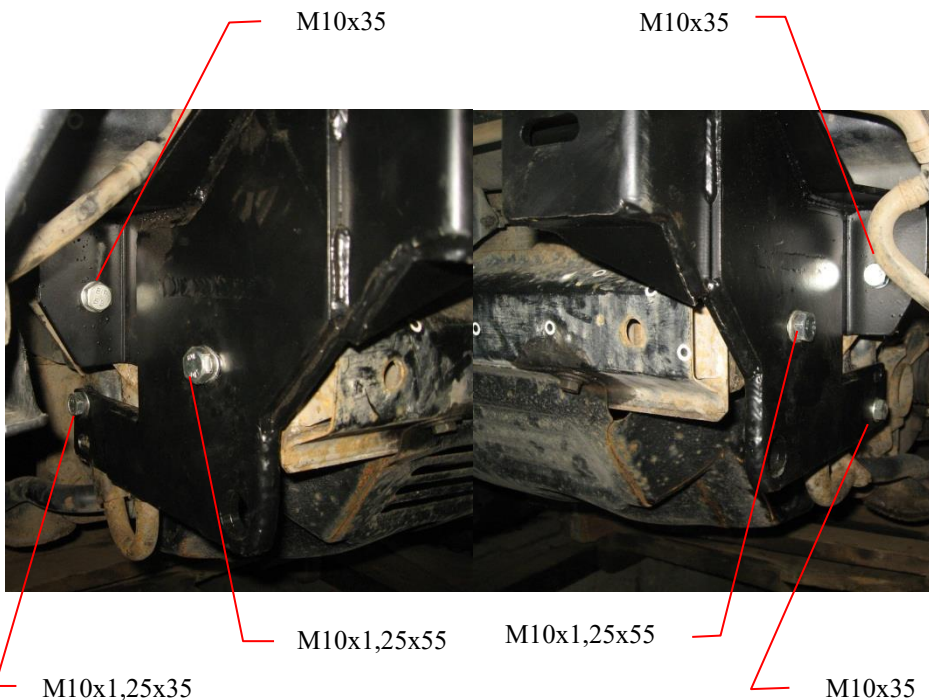
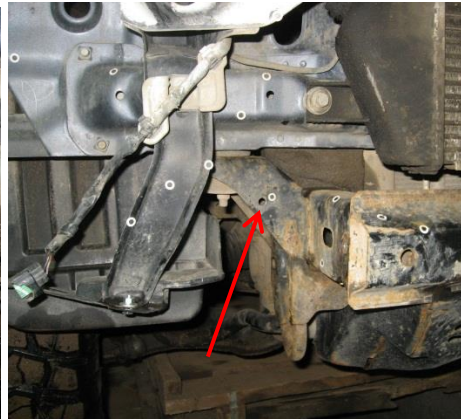


3. Установить (закрепить) кронштейны на раме и разметить кернением места для сверления.





4. Снять кронштейны бампера и засверлить в кронштейнах опор кузова отверстия диаметром 10,5 мм.



5. Закрепить кронштейны.



6. Установить штатный бампер.



7. Установить силовой бампер. Выровнять бампер по горизонтали относительно кузова автомобиля.



M12x40

M12x40

8. Затянуть крепеж – 6 болтов M12x40 по 3 шт. с каждой стороны.



	<p>9. Разметить малярным скотчем или любым другим доступным способом места обрезки боковых накладок крыльев. Рекомендуется оставить небольшой запас для последующей более точной подгонки. Обрезать при помощи ножовки по металлу или любым другим доступным способом.</p>
	<p>10. Окончательную подгонку боковых накладок рекомендуется проводить при помощи УШМ с зачистным лепестковым диском.</p>
	<p>11. Оптимальный зазор между бампером и боковой накладкой – 3...5 мм.</p>

Установка завершена.

Претензии по качеству установки бампера на автомобили с нарушенной геометрией рамы и кузова (после ДТП) не принимаются.

#### **Упаковка, хранение, транспортировка, утилизация**

Изделие (и/или его составные части) упакованы в гибкую сплошную упаковку (код ОКВГУМ 2.6), обеспечивающую сохранность изделия при условии соблюдения перевозчиком установленных законодательством правил перевозок грузов.

При транспортировании, погрузке, выгрузке и хранении изделий должна обеспечиваться их сохранность от механических повреждений и загрязнения.

В процессе транспортировки не допускается:

- бросать изделие с высоты более 0,3 метра;
- волочить изделие по твёрдой поверхности;
- бросать на изделие предметы с массой более 3кг с высоты более 0,3 метра;
- царапать изделие острыми твёрдыми предметами;
- нарушать упаковку изделия любыми способами.

В случае невозможности соблюдения вышеуказанных правил, транспортировка должна осуществляться в жёсткой упаковке (коды ОКВГУМ 2.2, 2.5).

Хранение изделий должно осуществляться в условиях не хуже 3 категории по ГОСТ 15150-69, т.е. как минимум в закрытых помещениях с естественной вентиляцией без искусственно регулируемых климатических условий.

По истечении срока службы бампер должен быть утилизирован в соответствии с требованиями законодательства к утилизации вторичного сырья.

**ВНИМАНИЕ: В случае превышения срока службы могут возникнуть разрушения силовых элементов конструкции вследствие усталостного износа, что может привести к непредсказуемым негативным последствиям.**

#### Гарантийные обязательства

Изготовитель гарантирует соответствие изделия требованиям технических условий при соблюдении правил транспортировки, хранения и эксплуатации.

Срок гарантии составляет 1 год со дня приобретения изделия.

Гарантия изготовителя не распространяется на:

- повреждения, возникшие вследствие нарушения указаний по транспортировке, хранению и эксплуатации;
- изделия, имеющие следы модификации, доработки, изменения конструкции;
- коррозию в местах механического повреждения лакокрасочного покрытия (царапины, сколы, вмятины и т.п.);
- изделия с неподтверждённой документально датой продажи;
- загибы, замятия и прочие повреждения изделия, произошедшие вследствие столкновений/ДТП;
- упругая деформация изделий (при снятии нагрузки изделие возвращается в исходное положение);
- повреждения бампера и/или автомобиля, возникшие вследствие выдёргивания застрявшего автомобиля за буксирную проушину или другие части бампера;
- следы зачистки в местах сварочных швов под слоем краски;
- незачищенные сварочные швы под слоем краски;
- ржавчина в местах стыка деталей внутри отверстия буксирной проушины;
- ржавчина внутри приварных гаек;
- состояние поверхности краёв и торцов изделия после резки (технологические особенности оборудования, такие как конусность, следы входа и выхода);
- проблемы, связанные с установкой изделия на автомобиль, не предназначенный для установки изделия (несоответствие марки, модели, модификации, года выпуска автомобиля данным, указанным в документации изготовителя);
- величина зазоров между изделием и элементами автомобиля, несимметричность зазоров.

Изготовитель не несёт ответственности в случае отказа в осуществлении регистрационных действий с автомобилем, на который установлено изделие, в случае невыполнения собственником требований законодательства по регистрации изменений, внесённых в конструкцию транспортного средства.

Рекламации вместе с фото или видео материалами, иллюстрирующими проблему, следует направлять по электронной почте [support@ojeeep.ru](mailto:support@ojeeep.ru) или по адресу изготовителя. Изготовитель имеет право запросить дополнительную информацию, а также попросить предоставить изделие или его составную часть на экспертизу.

**Изготовитель**

ИП Волков Д.Ю. ИНН 503406587445, Московская область, Орехово-Зуево, Лапина, 58А.

<https://ojeeep.ru/>

### Спецификация

Артикул	Наименование детали	02.120.01	02.120.05	02.120.13
02.120.00	Бампер передний силовой Mitsubishi L200 IV/Pajero Sport II	1	1	1
10.022.00	Кронштейн бампера правый	1	1	1
10.023.00	Кронштейн бампера левый	1	1	1
12.001.00	Заглушка проёма дополнительной фары	2	2	
12.010.00	Решетка защитная дополнительной фары			2
12.018.00	Защита фар правая			1
12.019.00	Защита фар левая			1
12.024.00	Панель защиты нижняя			1
12.025.00	Панель защиты левая		1	1
12.026.00	Панель защиты правая		1	1
12ТЧЭ	Заглушка внутренняя 12 мм	2	2	2
14.004.00	Кронштейн рейки/жалюзи			2
14.005.00	Кронштейн для троса			2
14.006.00	Кронштейн доп.фары правый			1
14.007.00	Кронштейн доп.фары левый			1
14.009.00	Рейка 5(720)			1
14.010.00	Рамка защитная номерного знака			1
17.006.00	Проставка регулировочная	6	6	6
17670201	Саморез 4.3x15.9 автомобильный под крестовую отвёртку, диаметр головки до 7,7мм			8
4НМ 236.00	Фара противотуманная Wesem 4НМ			2
SAL 26 0,3м	Молдинг самоклеящийся резиновый 26x300 SALMAN	1	1	1
Болт М10-1,25-30	Болт М10-1,25-30 8.8 (S17) ГОСТ 7798-70	1	1	1
Болт М10-1,25-55	Болт М10-1,25-55 8.8 (S17) ГОСТ 7798-70	2	2	2
Болт М10-35	Болт М10-35 8.8 (S17) ГОСТ 7798-70	3	3	3
Болт М12-40	Болт М12-40 8.8 (S19) ГОСТ 7798-70		6	6
Болт М12-80	Болт М12-80 8.8 (S19) ГОСТ 7798-70	6		
Болт М6-25	Болт М6-25 5.8 (S10) ГОСТ 7798-70	8	14	36
Болт М8-25	Болт М8-25 5.8 (S13) ГОСТ 7798-70	2	2	6
Гайка М10 сс	Гайка М10 самостопорящаяся с неметаллической вставкой ГОСТ Р 50273-92	3	3	3
Гайка М12 сс	Гайка М12 самостопорящаяся с неметаллической вставкой ГОСТ Р 50273-92	6	6	6
Гайка М6 сс	Гайка М6 самостопорящаяся с неметаллической вставкой ГОСТ Р 50273-92.	8	8	14
Гайка М8 сс	Гайка М8 самостопорящаяся с неметаллической вставкой ГОСТ Р 50273-92	2	2	6
Заглушка 6 мм	Заглушка внутренняя 6 мм		6	6
Колпачок болта ТРД6	Колпачок пластиковый на болт/гайку М6 с диаметром основания 12.5 мм и высотой 13 мм	8	8	16
Сертификат бамперы OJ	Сертификат на бамперы OJ	1	1	1
Шайба 6	Шайба 6	8	14	36
Шайба пружинная 10	Шайба пружинная 10	3	3	3
Шайба увеличенная 10	Шайба 10 увеличенная ГОСТ 6958-78	6	6	6
Шайба увеличенная 12	Шайба 12 увеличенная ГОСТ 6958-78	12	12	12
Шайба увеличенная 8	Шайба 8 увеличенная ГОСТ 6958-78	2	2	6