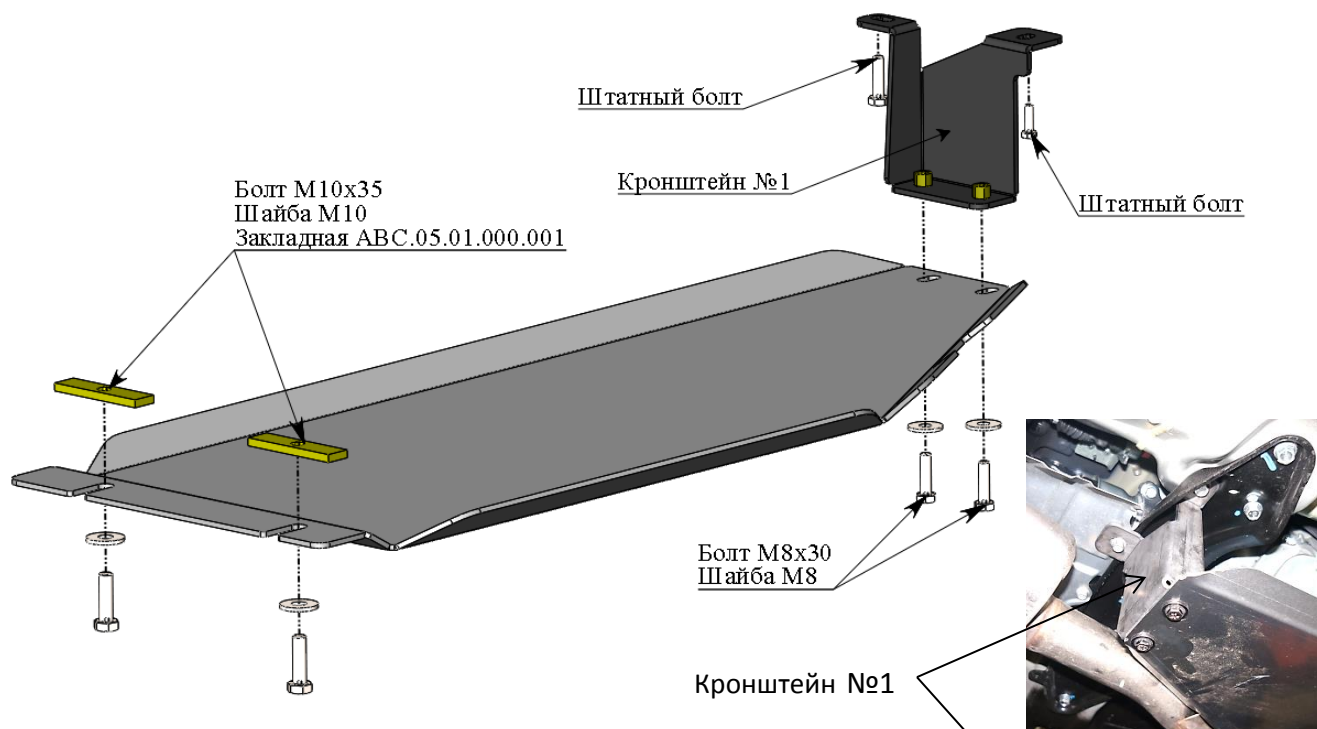


МАРКА, МОДЕЛЬ	МОДЕЛЬНЫЙ ГОД	ДВИГАТЕЛЬ	ТРАНСМИССИЯ	АРТИКУЛ
Subaru Forester	2013-	2,0 Turbo	все	22.09 ABC

Защита АКПП



Порядок установки комплекта защиты:

1. Приложить защиту к кузову автомобиля, и определить точки крепления.
2. Установить кронштейн №1 под штатные точки крепления.
3. Установить закладные из комплекта крепежа.
4. Установить защиту.
5. Все точки крепления затянуть (М10-50 Нм, М8-30 Нм, М6-10 Нм). Использование пневмоинструмента запрещено.

Состав комплекта крепежа:

НАИМЕНОВАНИЕ		КОЛИЧЕСТВО	АРТИКУЛ
Болт	М8х30	2 шт.	
	М10х35	2 шт.	
Шайба увеличенная	М8	2 шт.	
	М10	2 шт.	
Шайба гровер	8	2 шт.	
	10	2 шт.	
Кронштейн	№1	1 шт.	
Закладная планка	М10	2 шт.	ABC.05.01.000.001

