

## ИНСТРУКЦИЯ ПО ПРИМЕНЕНИЮ ИЗДЕЛИЯ

### 1. ОПИСАНИЕ ИЗДЕЛИЯ

Наименование изделия:	Наименование автомобиля:	Страна сборки	Период выпуска	кузов/vin/серия	Тип и V ДВС	Тип КПП	Хар-р привода	Другие особенности
ТСУ Mi.Ou.071.R(K)	Mitsubishi Outlander XL		2007- 2013					305.970 VK

Изделие предназначено для защиты агрегата автомобиля от механических повреждений, вызванных дефектами дороги и воздействием посторонних предметов. Не требует специальных инструментов и приспособлений при монтаже и демонтаже. Защищено от климатических воздействий специализированным покрытием ведущих мировых производителей порошковых красок. Экологически безопасно.

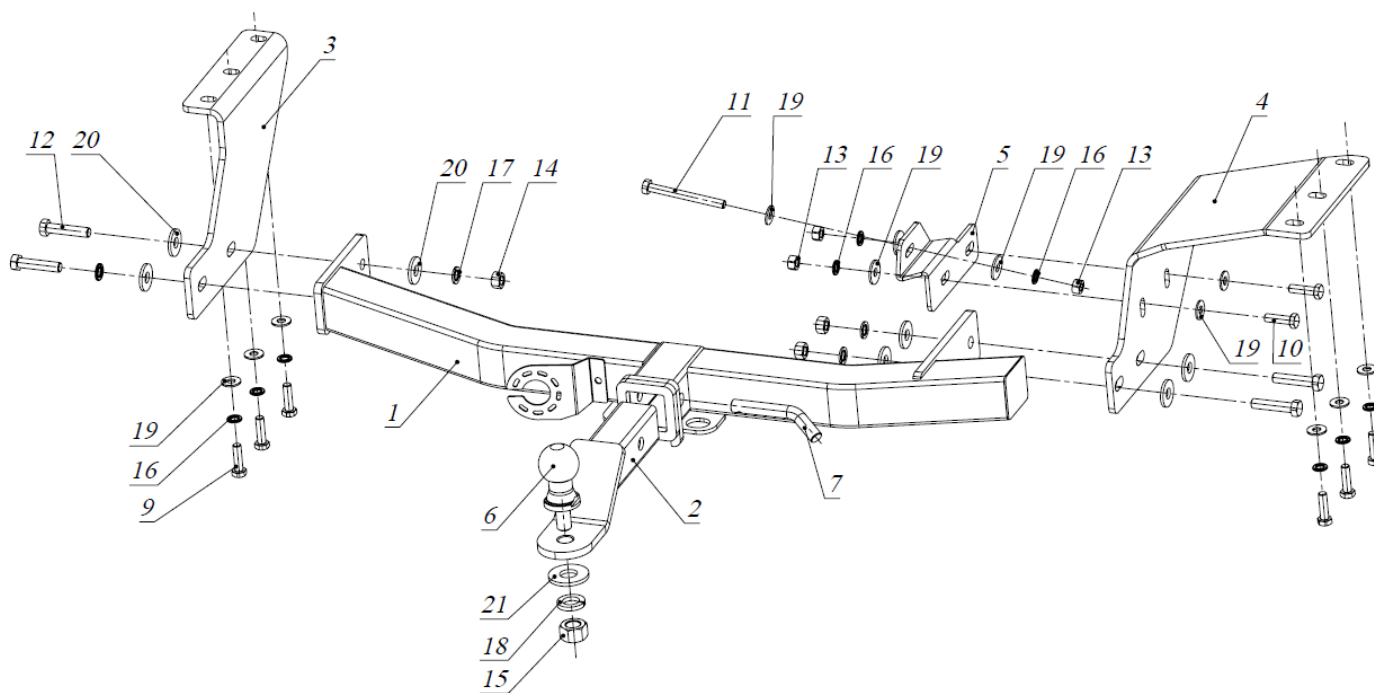
### 2. КОМПЛЕКТАЦИЯ

Изделие состоит из следующих элементов:

№ п/п	Наименование	Кол-во
1	305.970 Рама ТСУ	1
2	305.417-03 Кронштейн ТСУ	1
3	745.713 Кронштейн	1
4	745.714 Кронштейн	1
5	745.715 Кронштейн	1
6	713.006-01 Сцепной шар	1
7	747.027 Палец	1
8	Шплинт DIN 11024	1

№ п/п	Наименование	Кол-во
	<b>Комплект крепежа 273.691</b>	
9	Болт M10x1,25x30	6
10	Болт M10x30	2
11	Болт M10x110	1
12	Болт M12x40	4
13	Гайка M10	3
14	Гайка M12	3
15	Гайка M24	1
16	Шайба гроверная 10	9
17	Шайба гроверная 12	4
18	Шайба гроверная 24	1
19	Шайба увеличенная 10	12
20	Шайба 12	6
21	Шайба 24	1

### 3. УСТАНОВКА



1. Снять глушитель с резиновых опор.
2. Закрепить кронштейны 3 и 4 к штатным резьбовым отверстиям в лонжеронах а/м болтами M10x1,25x30.
3. Закрепить кронштейн 5 к месту крепления буксирной проушины болтом M10x110.
4. Соединить кронштейны 4 и 5 болтами M10x30.
5. Установить раму 1, закрепить ее болтами M12x40 к кронштейнам 3 и 4.
6. Затянуть крепеж.
7. Вставить кронштейн ТСУ 2 в раму 1, зафиксировав его пальцем 7 и шплинтом 8.
8. Установить сцепной шар 6 в отверстие кронштейна 2 и закрепить его гайкой 15. Если а/м эксплуатируется без прицепа, сцепной шар необходимо покрыть защитной смазкой и надеть защитный колпак. Не допускается использовать шар если его диаметр меньше или равен 49 мм.
9. Работы по подключению электрооборудования ТСУ к бортовой сети а/м должны производиться в условиях специализированной мастерской.

**Добротная защита картера – Ваше спокойствие и уверенность на дорогах!**

ООО «ДЗК», 111024, Россия, г. Москва, ул. Авиамоторная, дом 65/7.

Телефон: (495) 777-81-29, 225-83-63; E-mail: [info@dzk.ru](mailto:info@dzk.ru); Адрес сайта: [www.dzk.ru](http://www.dzk.ru)

**Примечания.** За последствия неправильной установки предприятие - изготовитель ответственности не несет. После 1000 км пробега а/м с прицепом рекомендуется подтянуть крепеж. Предприятие-изготовитель оставляет за собой право вносить изменения в конструкцию ТСУ, поэтому некоторые изменения могут быть не отражены в настоящей инструкции. Усилия затяжки болтов М6 - 10 Нм, М8 – 25 Нм, М10 – 50 Нм, М12 – 85 Нм.



**Добротная защита картера – Ваше спокойствие и уверенность на дорогах!**

ООО «ДЗК», 111024, Россия, г. Москва, ул. Авиамоторная, дом 65/7.

Телефон: (495) 777-81-29, 225-83-63; E-mail: [info@dzk.ru](mailto:info@dzk.ru); Адрес сайта: [www.dzk.ru](http://www.dzk.ru)