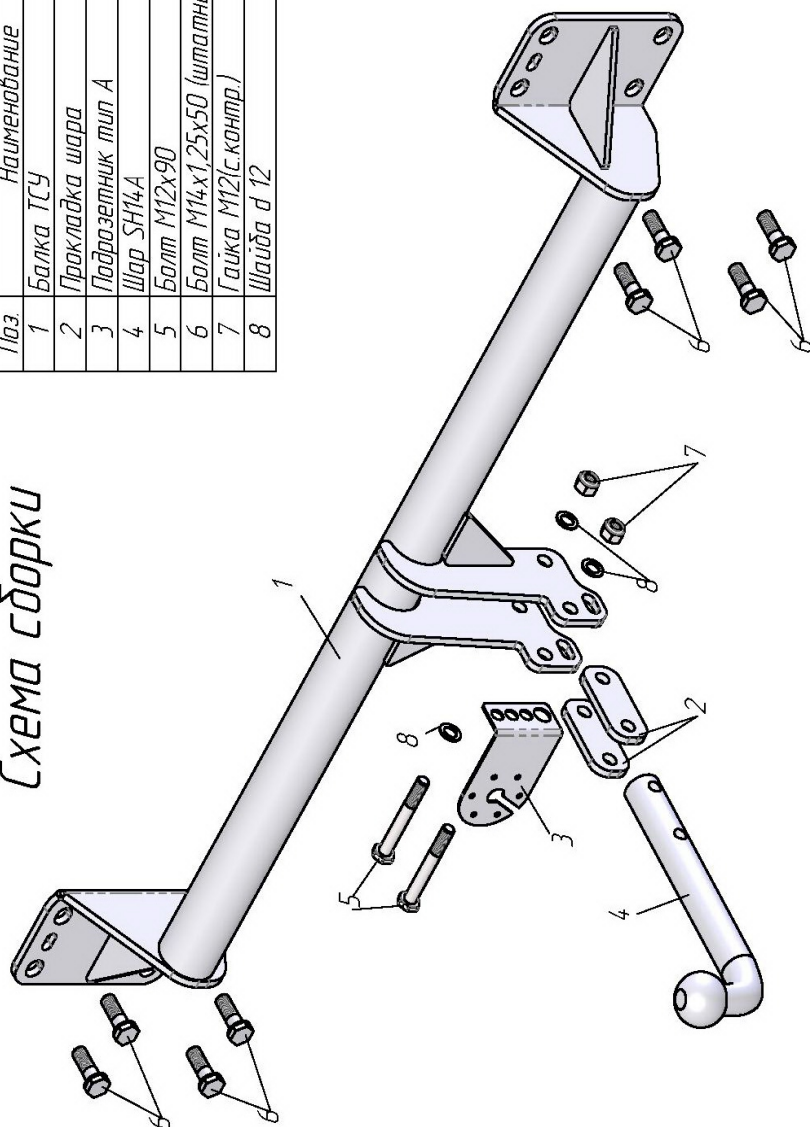


ТСУ "V124-A"  
Схема сборки

Поз	Наименование	К-во
1	Балка ТСУ	1
2	Прокладка шара	2
3	Подрозетник тип А	1
4	Шар SH14	1
5	Болт M12x90	2
6	Болт M14x1,25x50 (штатный)	8
7	Гайка M12(с.контр.)	2
8	Шайба d 12	3



VOLKSWAGEN TOUAREG 2002 - 2018 г. в.	Артикул	D(кН)	S(кг)	T(кг)	C(кг)
AUDI Q7 2005 - 2015 г. в.	V124-A	10,1	75	3275	1500
PORSCHE CAYENNE 2002 - 2017 г. в.					

D = g\* TCT+C (горизонтальная сила, действующая между тягачом и прицепом)  
S — статическая вертикальная нагрузка на шар ТСУ  
T — технически допустимая масса тягача

C — масса, передаваемая на грунт осью или осями прицепа с центрально расположенной осью, когда он сцеплен с тягачом и загружен до технически допустимой максимальной массы

**Тягово-сцепное устройство (V124-A) для VOLKSWAGEN TOUAREG/AUDI Q7/PORSCHE CAYENNE** предназначено для сцепки легкового автомобиля с буксируемым прицепом полной массой до 1500 кг, скорость автопоезда не должна превышать 80 км/час.

Технические характеристики ТСУ соответствуют ГОСТ Р 41.55-2005 (Правила ЕЭК ООН №55) «Едиобразные предписания, касающиеся механических сцепных устройств. Состав транспортных средств».

Изготовитель постоянно совершенствует ТСУ, поэтому некоторые конструктивные изменения могут быть не отражены в настоящем издании.

### 1. ТЕХНИЧЕСКИЕ ДАННЫЕ

Тип соединения: шаровой Диаметр сцепного шара: 50 мм Масса комплекта ТСУ: 14,52 кг

### 2. КОМПЛЕКТ ПОСТАВКИ

ТСУ (V124-A)

для TOUAREG/Q7/CAYENNE.....1 шт. Паспорт изделия.....1 шт.

Пакет комплектующих.....1 шт.

### 3. МОНТАЖ ТСУ

**Установка ТСУ должна осуществляться только в сервисных центрах, имеющих лицензию на данный вид работ. Перед установкой ТСУ внимательно ознакомьтесь с настоящей инструкцией. Предварительно очистите резьбовые соединения от краски (при необходимости).**

**Внимание: все резьбовые соединения, при установке, изначально не затягивать!**

- Перед тем, как произвести монтаж ТСУ, автомобиль необходимо установить на смотровой яме, отсоединить аккумуляторную батарею, затормозить автомобиль стояночным тормозом, под колеса положить упоры.
- Работу по монтажу должны производить два человека, соблюдая меры предосторожности.
- Перед установкой ТСУ необходимо снять задний бампер.
- Снять усилитель заднего бампера (в дальнейшем он не понадобится).
- Установить балку ТСУ (1) в места крепления усилителя заднего бампера и закрепить штатными болтами (6).
- Установить штепсельный разъем (ШР) на подрозетник ТСУ (3). Подсоединить жгут проводов от ШРа к электропроводке автомобиля (рекомендуется установка «Блока управления (smart connect) SM-3,0» артикул KPL-024).
- Установить бампер на автомобиль (предварительно сделав вырез по шаблону для автомобилей до 2010 г. в.). Для PORSCHE CAYENNE сделать вырез по месту.
- Установить на ТСУ съемный шар (4) и штепсельный разъем (ШР).
- Подсоединить аккумуляторную батарею и проверить действие сигналов.

#### Моменты затяжки резьбовых соединений

Номинальный диаметр резьбы	Шаг резьбы**, мм	Гайка (класс прочности по ГОСТ 1759-70)					Болт (класс прочности по ГОСТ 1759-70)				
		4;5;6	5;6	6;8	8;10	10;12	5.8	6.8	8.8	10.9	12.9
8	1,25	1,6	1,8	2,5	3,6	4,0	1,6	1,8	2,5	3,6	4,0
10	1,25	3,2	3,6	5,6	7,0	9,0	3,2	3,6	5,6	7,0	9
12	1,25	5,6	6,2	10,0	12,5	16,0	5,6	6,2	10,0	12,5	16,0
14	1,5	8,0	10,0	16,0	20,0	25,0	8,0	10,0	16,0	20,0	25,0
16	1,5	11,0	14,0	22,0	32,0	36	11,0	14,0	22,0	32,0	36

\*\*При применении резьбовых соединений с крупным шагом момент затяжки назначается по этой же таблице.