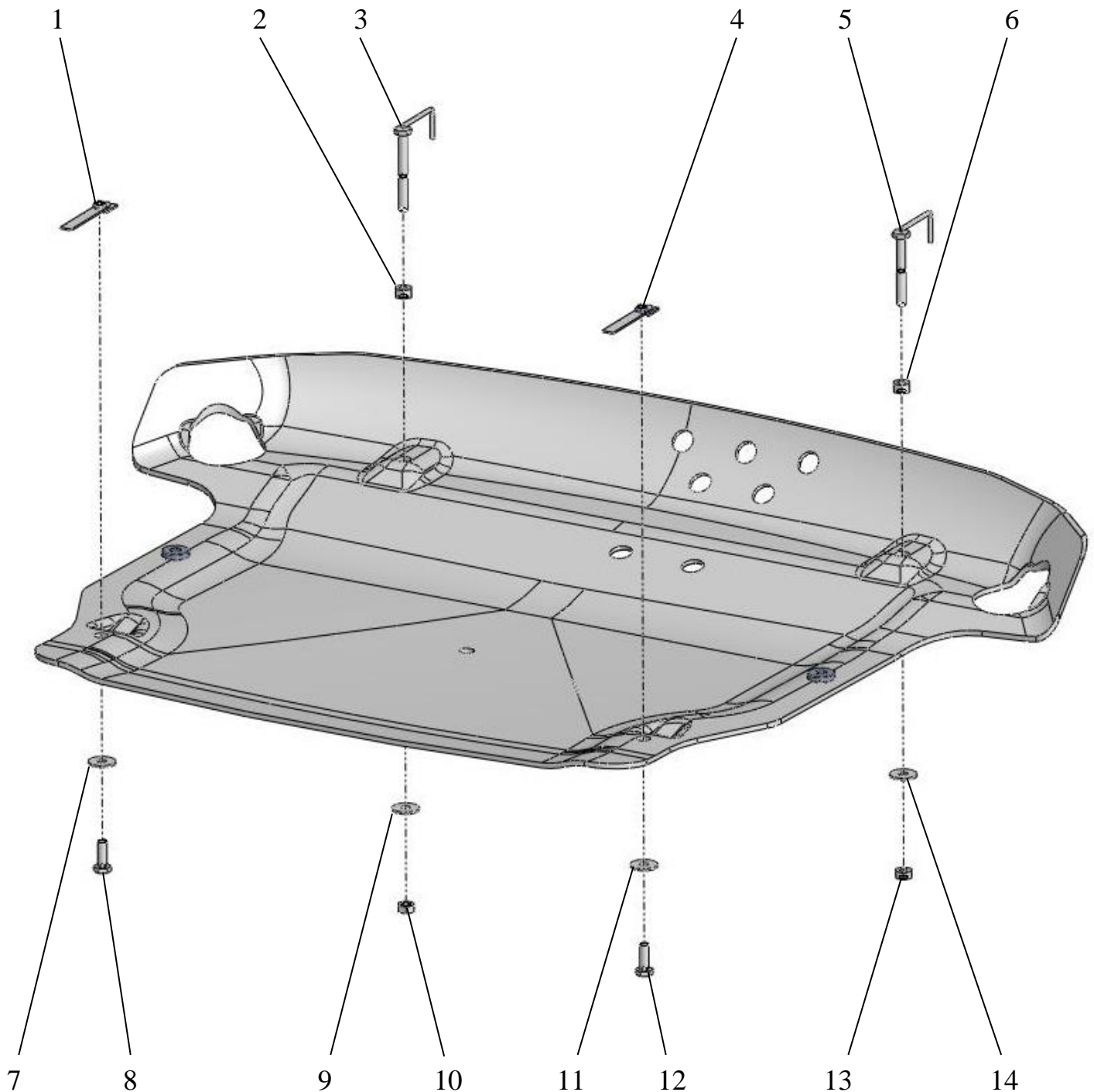


Hyundai Tucson (1, с 2004-2010 гг.)

арт. 1117 CARBON

Engine safeguard
Made in fiberglass

Installation instruction



Крепление передней части защиты:

- 3 - передняя левая шпилька M10 L90
- 5 - передняя правая шпилька M10 L80
- 2, 6 - гайки M10 S22 H10 высокие
- 9, 14 - шайбы 10x30
- 10, 13 - гайки M10

Крепление задней части защиты:

- 1, 4 - пластины M10 L75 (95x15x3)
- 7, 11 - шайбы 10x30
- 8, 12 - болты M10x30

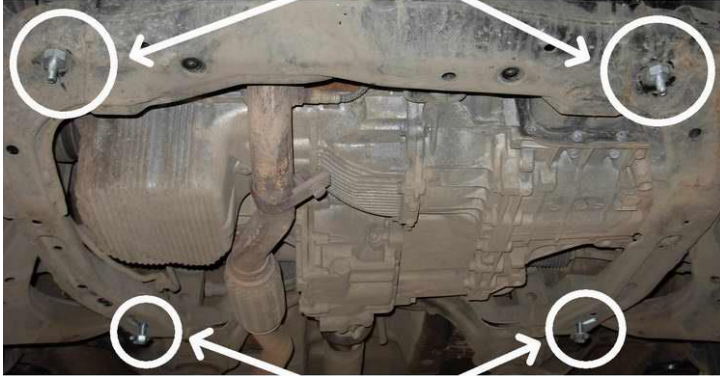
Момент затяжки резьбовых соединений M10 не более 2,5 кг·м
При установке крепежа и монтаже защиты настоятельно рекомендуется использовать графитовую или аналогичную смазку.
Производитель вправе вносить изменения в конструкцию защиты.

Hyundai Tucson (1, с 2004-2010 гг.)

арт. 1117 CARBON

Перед установкой защиты необходимо демонтировать штатный пыльник.

МЕСТА КРЕПЛЕНИЯ ЗАЩИТЫ
ПЕРЕДНИЕ



ЗАДНИЕ

ЗАЩИТА НА АВТОМОБИЛЕ



МЕСТА УСТАНОВКИ ШПИЛЕК



Установлена правая (со стороны пассажира) шпилька



МЕСТА УСТАНОВКИ ПЛАСТИН



Заднее крепление – пластина M10 L75

