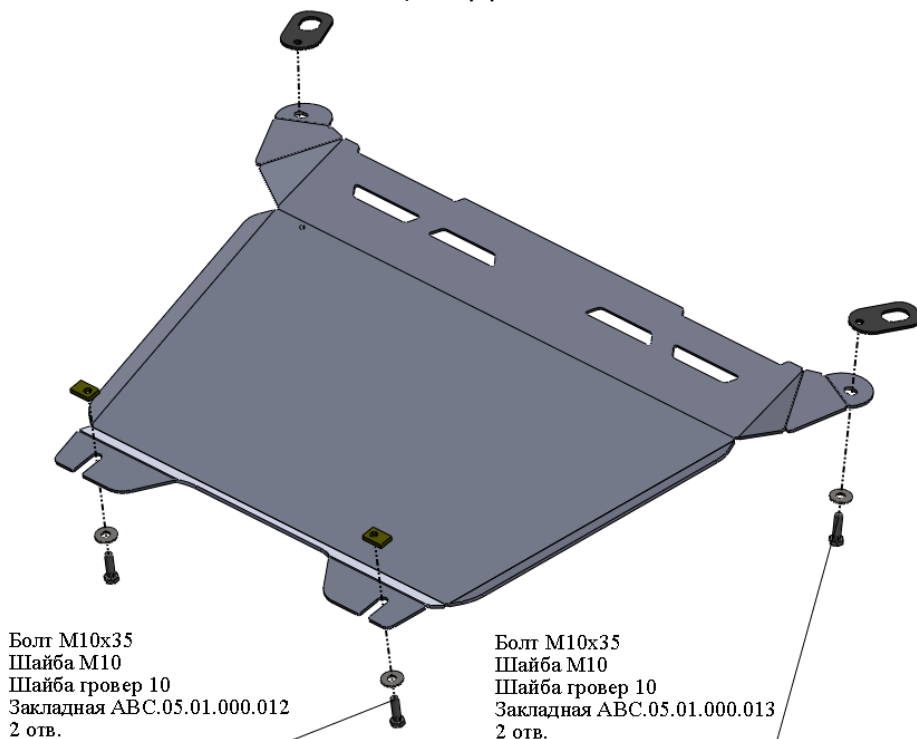


МАРКА, МОДЕЛЬ	МОДЕЛЬНЫЙ ГОД	ДВИГАТЕЛЬ	ТРАНСМИССИЯ	АРТИКУЛ
Honda CR-V	2006-2012	все	все	09.04ABC

Защита ДВС и КПП

Порядок установки комплекта защиты:

1. Установить закладные планки согласно схеме.
2. Установить защиту ДВС.
3. Все точки крепления затянуть.

Состав комплекта крепежа:

НАИМЕНОВАНИЕ		КОЛИЧЕСТВО	АРТИКУЛ
Болт	М10х35	4 шт.	
Шайба увеличенная	М10	4 шт.	
Шайба гровер	10	4 шт.	
Закладная планка	М10х30	2 шт.	АВС.05.01.000.012
	Проушина	2 шт.	АВС.05.01.000.013

