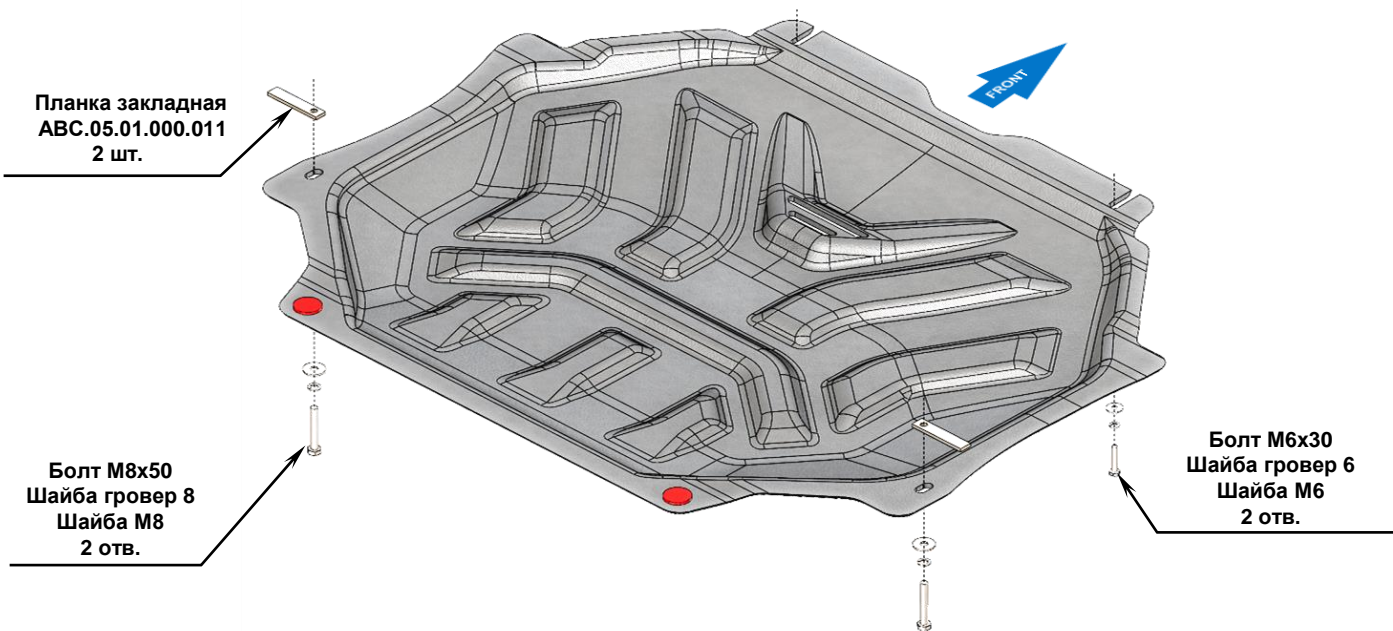


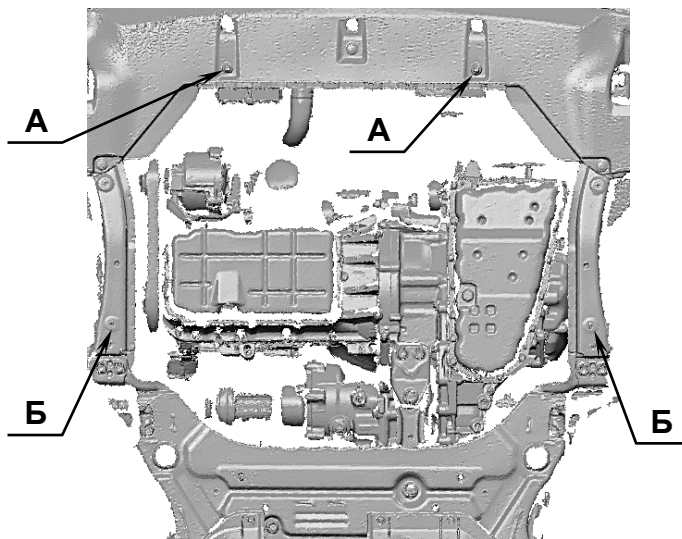
МАРКА, МОДЕЛЬ	МОДЕЛЬНЫЙ ГОД	ДВИГАТЕЛЬ	ТРАНСМИССИЯ	АРТИКУЛ
MITSUBISHI Eclipse Cross	2018-	Все	Все	14.27k



### Порядок установки защиты ДВС:

1. Снять штатный пластиковый пыльник.
2. Ввернуть 2 болта М6х30 на 2-3 оборота в отверстия А
3. Установить Закладные планки М8х70 над отверстиями Б
4. Установить защиту. Переднюю часть завести на болты М6х30, Заднюю часть защиты закрепить болтами М8х50. Все точки крепления затянуть.

**ВНИМАНИЕ!** При использовании пневмоинструмента провести его регулировку согласно значениям (М6-5 Нм, М8-15 Нм, М10-25 Нм, М12-40 Нм).



### Состав комплекта крепежа:

НАИМЕНОВАНИЕ	КОЛИЧЕСТВО	АРТИКУЛ
Болт	М6х30	2 шт.
	М8х50	2 шт.
Шайба увеличенная	М6	2 шт.
	М8	2 шт.
Шайба гровер	6	2 шт.
	8	2 шт.
Планка закладная	М8х70	2 шт. ABC.05.01.000.011

