



LADA
Granta универсал 2018-*
Granta Cross 2018-*

Тягово-цепное устройство (ТСУ)
съемный квадрат

* Подходит на комплектации с 2018 года выпуска по настоящее время

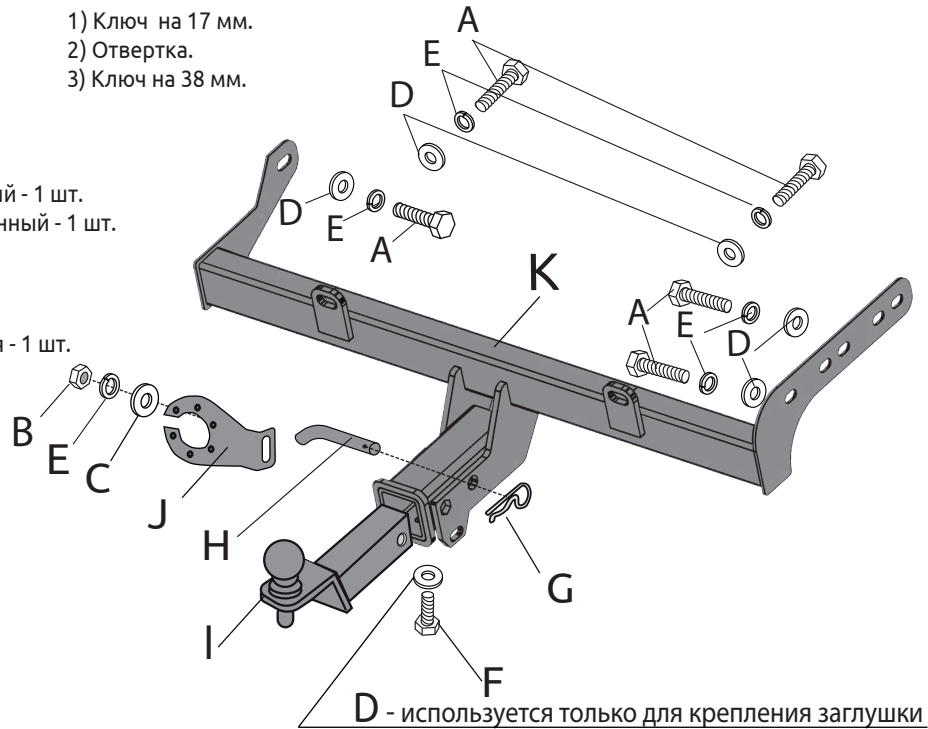
Артикул: 01921501

Комплектация:

- A) Болт М10х1,25х30 - 5 шт.
B) Гайка М10 - 1 шт.
C) Шайба 10 - 1 шт.
D) Шайба 10 увеличенная - 6 шт.
E) Шайба 10 гроверная - 6 шт.
F) Болт М10х20 - 1 шт.
G) Шплинт пружинный игольчатый - 1 шт.
H) Палец гнутый гальванизированный - 1 шт.
I) Съёмный шар в сборе - 1 шт.
J) Кронштейн розетки - 1 шт.
K) Балка ТСУ - 1 шт.
L) Заглушка приёмного отверстия - 1 шт.

Требуемые инструменты:

- 1) Ключ на 17 мм.
2) Отвертка.
3) Ключ на 38 мм.



D - используется только для крепления заглушки

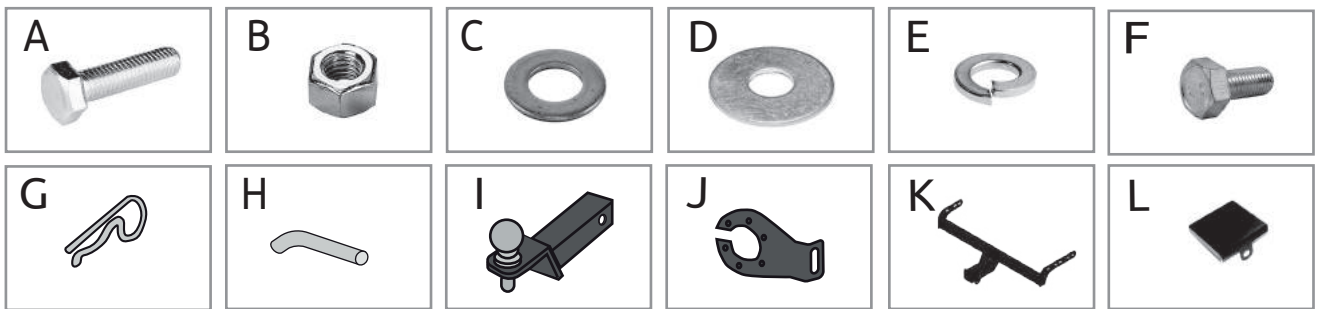


Table with 7 columns: TCU LADA Granta универсал / LADA Granta Cross, Артикул (01921501), D(кН) (5,6), Н(кг) (50), Т(кг) (1100), С(кг) (450/900*), А(кг) (1200)

D = (g * T * A) / (T + A) - горизонтальная сила, действующая между тягачом и прицепом; Н - статическая вертикальная нагрузка на шар; Т - технически допустимая максимальная масса тягача; С - допустимая масса прицепа по данным автопроизводителя (*для прицепа оборудованного тормозами); А - максимальная масса прицепа по данным производителя ТСУ.

Требования к установке:

- выполнять установку в специализированных организациях;
- выполнять установку изделия строго руководствуясь данной Инструкцией по установке;
- запрещается устанавливать изделие на другую марку и модель автомобиля;
- запрещается устанавливать изделие в места не предусмотренные данной Инструкцией по установке;
- запрещается подвергать изделие самостоятельным доработкам.

При установке изделия на ТС расстояние от центра шарового наконечника до вертикальной плоскости проходящей через наиболее удаленную назад крайнюю точку автомобиля составляет не менее 65 мм.

Требования к безопасной эксплуатации:

- не вставать на изделие и не буксировать авто за изделие;
- не использовать изделие в качестве опоры для домкрата;
- каждые 5 000 км контролировать момент затяжки резьбовых соединений;
- на неасфальтированном покрытии заявленные производителем показатели по допустимым нагрузкам сокращаются в 2 раза, а скорость не более 30 км/ч;
- изделие не предназначено для установки багажных платформ с креплением непосредственно на шар, использовать платформу под американский квадрат;
- фиксирующий болт М10х20 предназначен для устранения технологических люфтов у НЕнагруженного изделия;
- при установке любого нагружающего устройства (прицеп, велокрепление и т.д.) болт необходимо демонтировать.
- эксплуатация ТСУ (фаркоп) в нагруженном состоянии с затянутым фиксирующим болтом ЗАПРЕЩЕНА, так как может привести к деформации изделия;
- разрешенная скорость движения с прицепом должна соответствовать ПДД.

Технические характеристики:

- тип шара «Е»; тип соединения: шаровый;
- диаметр сцепного шара 50 мм.; масса комплекта 12 кг.;
- габаритные размеры изделия 833х620х252 мм.;
- высота установки 350/420 мм. (требование высоты не применяется в случае транспортных средств повышенной проходимости (категории G);
- максимальные углы поворота при установке изделия на ТС составляют: в горизонтальной плоскости +/- 60 град., в вертикальной плоскости +/- 25 град.
Пространственное положение шарового наконечника регламентировано правилами ЕЭК ООН №55.

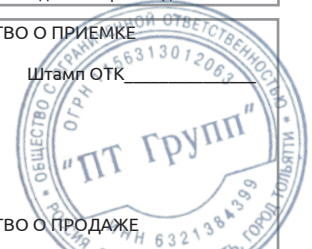
СВИДЕТЕЛЬСТВО О ПРИЕМКЕ

Дата упаковки _____ Штамп ОТК _____

СВИДЕТЕЛЬСТВО О ПРОДАЖЕ

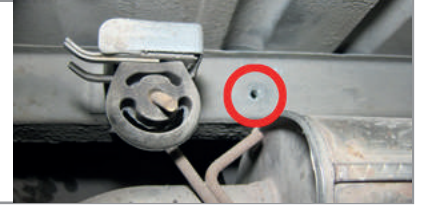
Дата продажи _____ Штамп магазина _____

Гарантийный срок 12 месяцев с даты розничной продажи.
Сохраняйте паспорт изделия в течение всего гарантийного срока.



Инструкция по установке

ШАГ 1. С помощью плоской отвертки методом простукивания отыщите два резьбовых отверстия под мастикой в правом лонжероне автомобиля и очистите отверстия от мастики. Аналогично отыщите резьбовое отверстие в левом лонжероне автомобиля.



ШАГ 2. Отыщите два резьбовых отверстия в задней балке автомобиля, при необходимости прочистите отверстия от грязи.



ШАГ 3. Для установки фаркопа совместите отверстия в балке ТСУ с резьбовыми отверстиями кузова автомобиля и соедините всё с помощью болтов М10, через шайбы 10 увеличенные и шайбы 10 гроверные.



ШАГ 4. Затяните все резьбовые соединения



ШАГ 5. Установите кронштейн крепления электрической розетки. Установите съемный шар в сборе и закрепите его пальцем гнутым с шплинтом. Затяните шар ключом на 38 мм.



ШАГ 5.

Установите фиксирующий болт М10х20 снизу, он используется для исключения технологических люфтов съемного шара и только в ненагруженном состоянии! Перед сцепкой болт демонтировать! Установка завершена.

Для вашего удобства
в комплект ТСУ
входят:

- ПЕРЧАТКИ
- СУМКА ДЛЯ СЪЕМНОГО ШАРА В СБОРЕ
- КОЛПАЧОК ДЛЯ ШАРА



Производитель гарантирует соответствие изделия характеристикам, указанным в паспорте, в течение гарантийного срока, при соблюдении требований по установке и эксплуатации.

Гарантия не распространяется на случаи, когда дефекты возникли по вине потребителя или третьих лиц, в результате нарушения правил транспортировки, хранения, монтажа, эксплуатации, а так же внесения изменений и доработок в конструкцию.

Производитель не несёт ответственности за нанесение ущерба имуществу третьих лиц в результате неправильного хранения и эксплуатации изделия.

EAC Сертификат соответствия
RU C-RU.AI24.B.00274/20

СКАЧАТЬ



телефон службы технической поддержки
8 (800) 555 20 90
(звонок по России бесплатный)

www.ptuning.ru