

---

## Fitting instructions

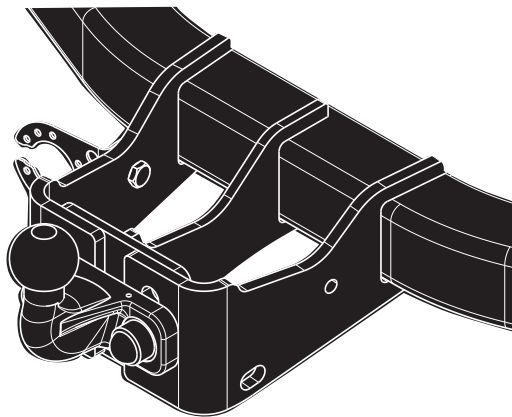
---

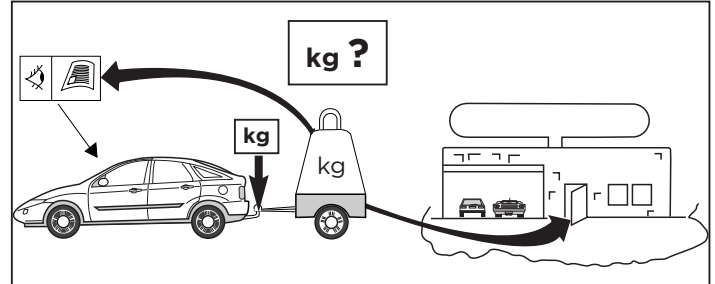
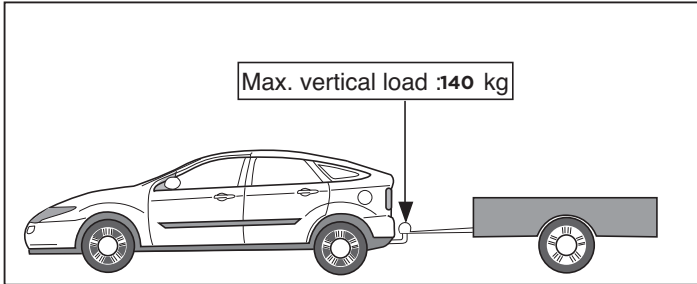
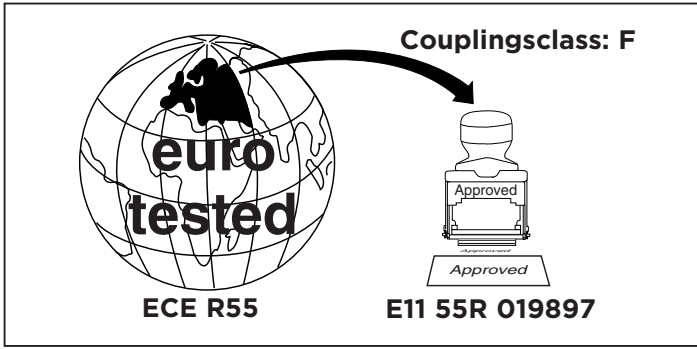
Make: Ford

Transit ; 2014->

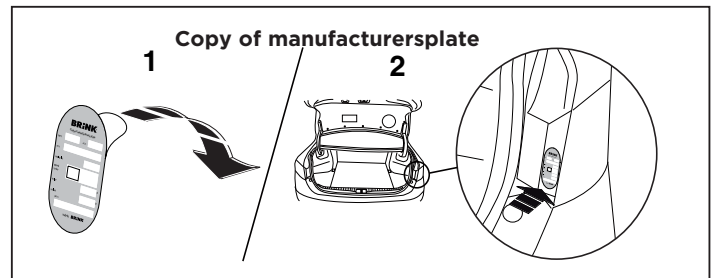
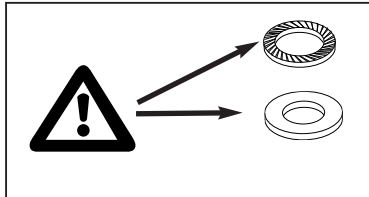
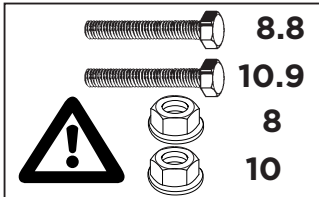
Type: 5828

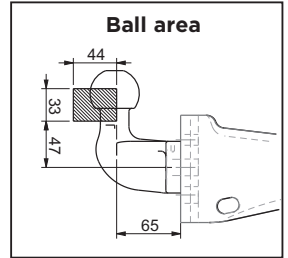
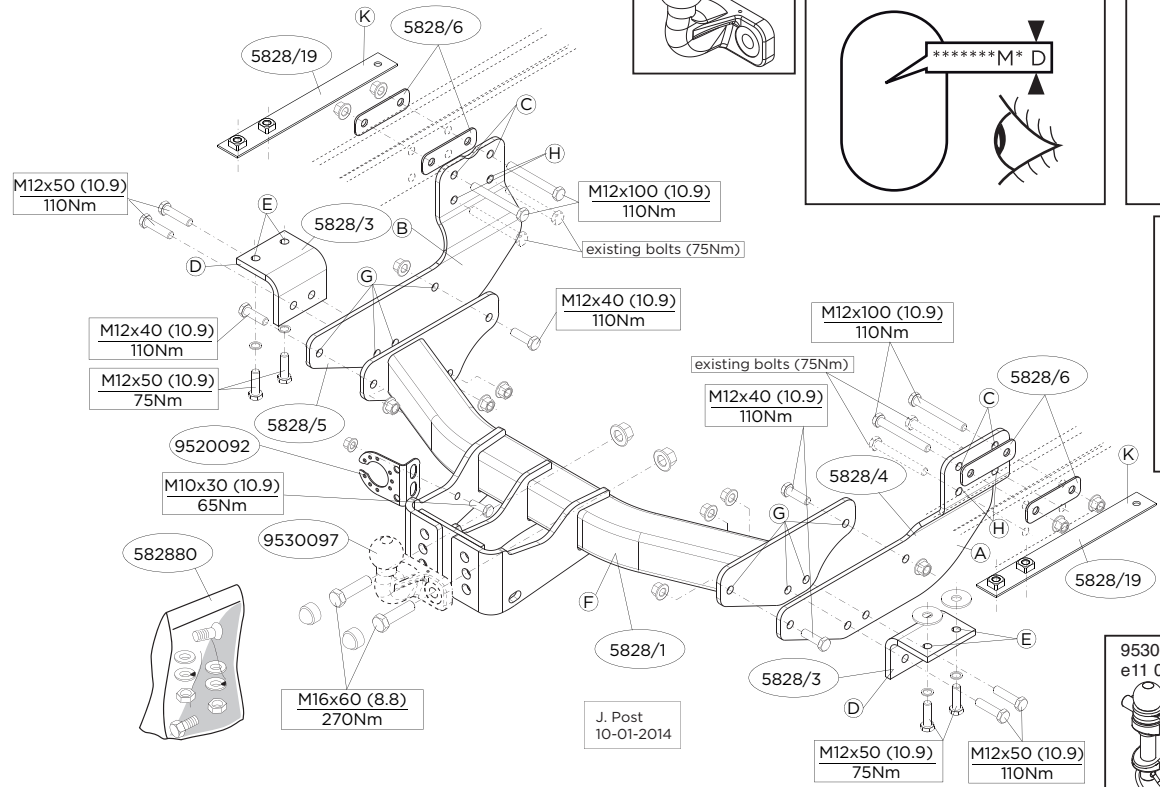
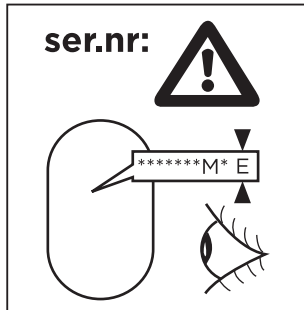
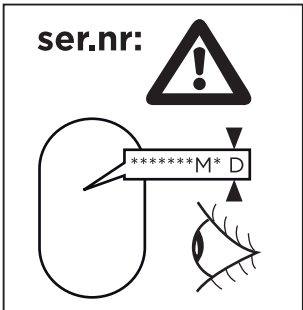
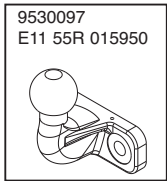
---





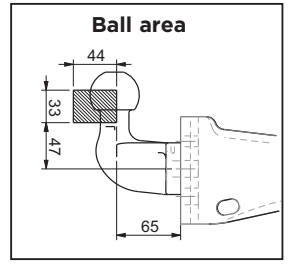
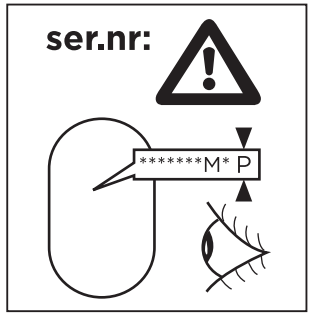
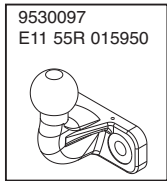
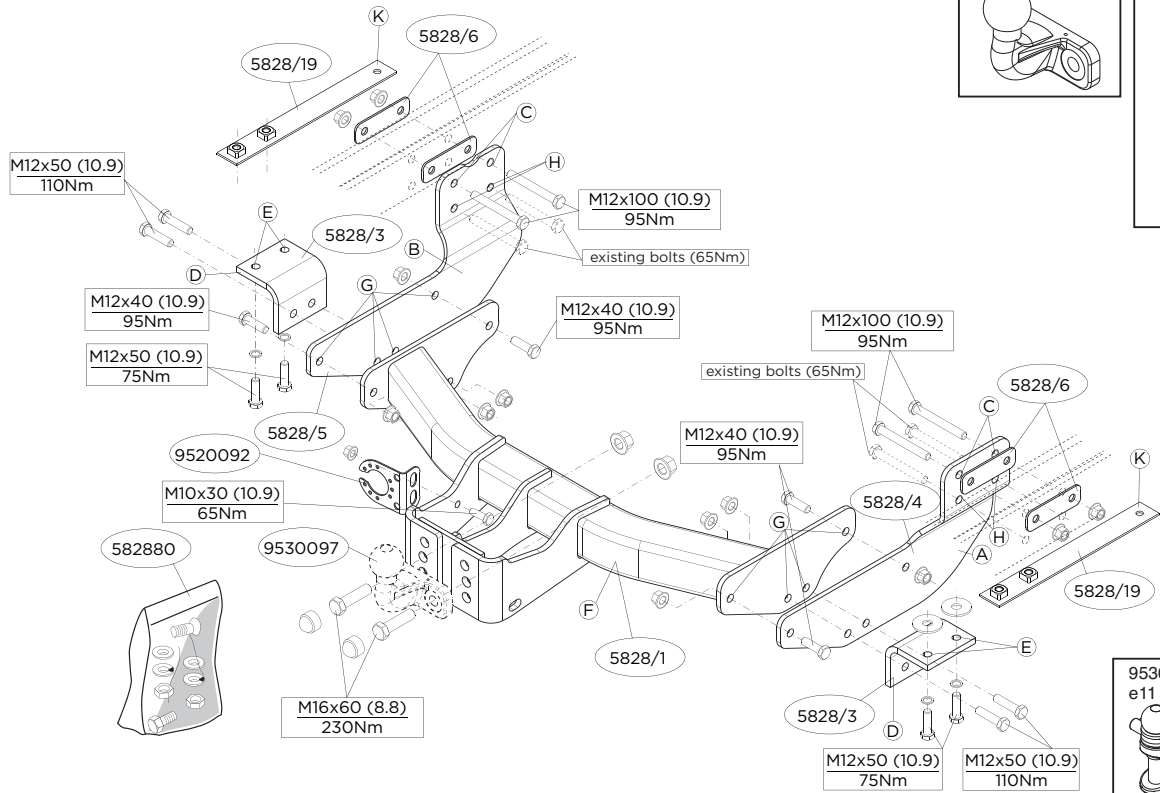
**D-Value: 17,2 kN**





**Optional**

<p>9530077 e11 00 0098</p>	<p>9530083 e11 00 2133</p>
--------------------------------	--------------------------------



**Optional**

<p>9530077 e11 00 0098</p>	<p>9530083 e11 00 2133</p>
--------------------------------	--------------------------------

**Voordat u met de montage begint dient u op het typeplaatje te kijken welke schets, in de handleiding, van toepassing is.**

1. Laat het reservewiel zakken.
2. **Let op, indien nodig:** Boor de gaten E Ø13mm door het chassis. (Zie figuur 1).
3. Demonteer op de punten H de originele bouten.
4. Monteer de steunen A en B handvast op de punten C en H aan de chassisbalken.
5. **Let op, indien nodig:** Plaats de contra's K. (Zie figuur 1).
6. Plaats de steunen D en bevestig deze op de punten E, monteer het geheel los-vast.
7. Monteer het balkgedeelte F op de punten G handvast aan de zijplaten A en B.
8. Monteer de twee-gats flenskogel.
9. Monteer de stekkerplaat.
10. Draai alle bouten en moeren overeenkomstig schets vast.
11. Herplaats het reservewiel.

**Raadpleeg voor demontage en montage van voertuig onderdelen het werkplaats handboek.**  
**Raadpleeg voor montage en bevestigingsmiddelen de schets.**

#### **BELANGRIJK:**

- \* Voor eventueel noodzakelijke aanpassing(en) "van het voertuig" dient men de dealer te raadplegen.
- \* Indien op de bevestigingspunten een bitumen of anti-dreunlaag aanwezig is, dient deze verwijderd te worden.
- \* Voor de max. toegestane massa, welke uw auto mag trekken, dient u uw dealer te raadplegen.
- \* **Bij het boren dient men er zorg voor te dragen, dat elektriciteits-, rem- en brandstofleidingen niet worden geraakt.**
- \* Verwijder "indien aanwezig" de plastic dopjes uit de puntlasmoe-

ren.

- \* Deze handleiding dient na montage bij de voertuigpapieren gevoegd te worden.
- \* Brink is niet aansprakelijk voor de schade die het direct of indirect gevolg is van onjuiste montage, daaronder begrepen gebruik van niet-geschikte gereedschappen en het gebruik van andere dan de voorgeschreven montagewijze en middelen, dan wel onjuiste interpretatie van dit onderhavig montagevoorschrift.

**Before you start the fitting you must check the type plate to determine which sketch, in the fitting instruction, is applicable.**

1. Lower the spare wheel.
2. **Please note. If necessary:** Drill holes E Ø13mm through the chassis. (See figure 1).
3. Remove the original bolts at points H.
4. Fit the brackets A and B loosely at points C and H to the the chassis beams.
5. **Please note. If necessary:** Position backplates K. (See figure 1).
6. Position the supports D and attach them at points E, then fit the whole thing without fully tightening.
7. Fit the member section F hand-tight at points G on the brackets A and B.
8. Fit the two-hole flange ball.
9. Fit the socket plate.
10. Tighten all nuts and bolts to the torque indicated in the drawing.
11. Return the spare wheel to its original position.

**For dismantling and fitting the vehicle parts, see the site handbook.**

**For fitting instructions and attachment method, see drawing.**

#### NOTE:

\* **Should this installation process entail the cutting of the bumper - conformation MUST be obtained by the installation engineer of the customer's acceptance prior to completion. Brink Towing Systems do not accept responsibility for any matters arising as a result of this miscommunication.**

\* **All measurements are in mm!**

\* The dealer should be consulted for possible necessary adjustment(s) "of the vehicle".

\* Remove the insulating material from the contact area of the fitting points.

\* Consult your dealer for the maximum tolerated pull weight and ball hitch pressure of your vehicle.

\* **Do not drill through electrical-, brake- or fuellines.**

\* Remove (if present) the plastic caps from the spot welding nuts. This fitting instruction has to be enclosed in the vehicle documents after fitting the towbar.

\* Brink is not liable for damage caused directly or indirectly by incorrect assembly, including the use of unsuitable tools, the use of other assembly methods and means than the ones outlined, and the incorrect interpretation of these assembly instructions.



#### MONTAGEANLEITUNG:

**Vor Beginn des Einbaus ist anhand der Typplakette der Anhängerkupplung festzustellen welches Bild in der Einbauanleitung maßgebend ist.**

1. Das Ersatzrad herunter lassen.
2. **Hinweis (soweit erforderlich):** Die Löcher E Ø13mm durch das Fahrgestell bohren. (Siehe Abbildung 1).
3. Die Originalschrauben an den Punkten H entfernen.
4. Die Halterungen A und B halbfest bei den Punkten C und H am Fahrgestellträger anbringen.
5. **Hinweis (soweit erforderlich):** Die Gegenplatten K anlegen. (Siehe Abbildung 1).

6. Die Halterungen D anlegen und bei den Punkten E befestigen. Alles halbfest montieren.
7. Den Trägerteil F bei den Punkten G halbfest an die Halterungen A und B montieren.
8. Die 2-Loch-Flanschkuigel montieren .
9. Die Steckdosenplatte montieren.
10. Alle Schrauben und Muttern gemäß den Angaben in der Abbildung festdrehen.
11. Das Ersatzrad wieder anbringen.

**Für die Demontage und Montage von Fahrzeugteilen das Werkstatt-Handbuch zu Rate ziehen.**

**Für die Montage und die Befestigungsmittel die Skizze zu Rate ziehen.**

#### HINWEISE:

- \* Für (eine) eventuell erforderliche Anpassung(en) "des Fahrzeugs" ist der Händler zu Rate zu ziehen.
- \* Im Bereich der Anlageflächen muß Unterbodenschutz, Hohlraumkonservierung (Wachs) und Antidröhnmaterial entfernt werden.
- \* **Vor dem Bohren prüfen, daß keine, dort eventuell vorhandene Leitungen beschädigt werden können.**
- \* Alle Bohrspäne entfernen und gebohrte Löcher gegen Korrosion schützen.
- \* Entfernen Sie "falls vorhanden", die Plastikkappen von den Punktschweißmuttern.
- \* Für das höchstzulässige Zuggewicht und der erlaubte Kugeldruck Ihres Fahrzeugs ist IhrHändler zu befragen.
- \* Die Quetschmuttern müssen nach einem späteren lösen der Muttern gegen neue ausgetauscht werden, da ansonsten die Sicherungswirkung nicht mehr garantiert ist!
- \* Brink haftet nicht für Schäden, die als direkte oder indirekte Folge einer nicht ordnungsgemäßen Montage auftreten, darunter fallen auch die Benutzung von ungeeigneten Werkzeugen, andere als die vorgeschriebenen Montageverfahren und Montagemittel sowie eine fehlerhafte Interpretation der betreffenden Montageanweisung.

**F****INSTRUCTIONS DE MONTAGE:**

**Avant de commencer le montage veuillez vérifier la plaque signalétique de l'attelage afin de déterminer la figure correspondante dans la notice de montage.**

1. Abaisser la roue de secours.
2. **Attention, si nécessaire:** Percer les trous E de  $\varnothing 13\text{mm}$  à travers le châssis. (voir la fig.1).
3. Démonter les boulons d'origine situés sur les points H.
4. Monter sans serrer les bras A et B sur les longerons du véhicule, à l'emplacement des points C et H.
5. **Attention, si nécessaire:** Positionner les contre-pièces K. (voir la fig.1).
6. Positionner les supports D et les fixer à l'emplacement des points E, monter l'ensemble sans serrer.
7. Monter la partie F de la poutre sur les bras A et B, en serrant à la main, à l'emplacement des points G.
8. Monter la rotule à bride à deux trous.
9. Monter la prise électrique.
10. Serrer tous les boulons et écrous conformément au schéma.
11. Remettre en place la roue de secours.

**Pour le montage et le démontage des pièces du véhicule, consulter la notice du fabricant.**

**Consulter le croquis pour voir le montage et les moyens de fixation.**

**REMARQUE:**

- \* Pour une/des adaptations indispensables sur le véhicule, veuillez consulter le concessionnaire.
- \* Enlever la couche de bitume ou d'anti-tremblement qui recouvre éventuellement les points de fixation.
- \* Pour connaître le poids de traction maximum et le poids en flèche sur la rotule autorisée du véhicule, veuillez consulter votre concessionnaire.

**\* Veiller en perçant à ne pas endommager les conduites de électrique, de frein et de carburant.**

- \* Retirer "si présents" les embouts en plastique des écrous de soudure par point.
- \* Cette notice de montage doit être conervée à bord du véhicule après montage de l'attelage.
- \* Brink décline toute responsabilité pour les dommages qui pourraient directement ou indirectement résulter d'un montage incorrect, y compris l'utilisation d'outils inappropriés et l'utilisation d'un mode d'emploi et de moyens autres que ceux prescrits, ou bien résulter d'une interprétation inexacte des présentes instructions de montage.

**S****MONTERINGSANVISNINGAR:**

**Före du startar monteringen måste du kontrollera typskylten för att kunna bedöma vilken skiss i monteringsanvisningen som skall användas.**

1. Sänk ned reservdäcket.
2. **Observera! Om nödvändigt:** Borra hålen E  $\varnothing 13\text{mm}$  genom chassiet. (se fig. 1).
3. Ta bort originalbultarna vid punkterna H.
4. Montera gavlarna A och B löst vid punkterna C och H i bilens chassibalkarna.
5. **Observera! Om nödvändigt:** Montera motbrickorna K. (se fig. 1).
6. Placera stöden D och fäst dem vid punkterna E, fäst sedan det hela utan att dra åt ordentligt.
7. Fäst delavsnitt F handfast vid punkterna G på gavlarna A och B.
8. Montera flänskulan med två hål.
9. Montera kontaktpattan.
10. Momentdrag alla skruvar och muttrar enligt figuren.
11. Sätt tillbaka reservdäcket på den ursprungliga positionen.

**Se verkstadshandboken för demontering och montering av fordonets delar.**

## Se skissen för montering och monteringsmaterial.

### OBS:

- \* Kontakta återförsäljaren om fordonet eventuellt bör modifieras.
- \* Om det finns ett bitumen- eller stötdämpande lager vid kontaktytor skall detta avlägsnas.
- \* Kontakta din återförsäljare för ditt fordons max. dragvikt och tillåtna kultryck.
- \* **Vid borring skall man se till att elektrisk-, broms- och bränsleledningarna inte skadas.**
- \* Avlägsna de små plastlocken - om dessa finns - från punktsvetsmuttrarna.
- \* Efter att draget är monterat, placera monteringsanvisningen tillsammans med bilens övriga dokument.
- \* Brink är inte ansvariga för skada som orsakats direkt eller indirekt av felaktig montering, inklusive användning av olämpliga verktyg, andra monteringsmetoder och processer än de som beskrivs, samt felaktig tolkning av dessa monteringsinstruktioner.

**DK**

### MONTAGEVEJLEDNING:

**For at vælge rigtigt spændingsmoment, er det vigtigt at aflæse serienummeret på typepladen, for at kunne vælge hvilket af de medsendte diagrammer der skal anvendes.**

1. Løsn reservehjulet.
2. **OBS! Om nødvendigt:** Bor hullerne E Ø13mm gennem chassiset. (jævnfør fig. 1).
3. Afmonter de oprindelige bolte på punkterne H.
4. Monter beslaget A og B manuelt ved punkterne C og H på chassisvangerne.
5. **OBS! Om nødvendigt:** Montera motbrickorna K. (jævnfør fig. 1).
6. Anbring støtterne D og monter disse ved punkterne E; monter det hele manuelt.
7. Monter vangedelen F manuelt ved punkterne G på beslaget A og B.

8. Monter den tohullede flangekugle.
9. Monter kontaktpladen.
10. Spænd alle bolte og møtrikker ifølge tegning.
11. Læg reservehjulet på plads igen.

**Rådfør for demontering og montage af dele til køretøjet arbejdspladshåndbogen.**

**Rådfør for montage og montagemidler skitsen.**

### BEMÆRK:

- \* Kontakt forhandleren i forbindelse med eventuelle påkrævede ændring(er) på køretøjet.
- \* Undervognsbehandlingen skal fjernes de steder hvor trækket ligger an mod bilen.
- \* Kontakt Deres forhandler for oplysninger om den maksimale trækraft og det tilladte kugletryk.
- \* **Vær forsigtig ikke at bore i ledninger-,bremse eller benzinslange**
- \* Fjern plasticpropperne "om de findes" fra de punktsvejsede møtrikker.
- \* Brink er ikke ansvarlig for skade der direkte eller indirekte er forårsaget af forkert montage, herunder også iberegnet brug af forkert værktøj og anvendelse af anden montage metode og andre montagemidler end de foreskrevne samt fejltolkning af den medfølgende montagevejledning.

\* DENNE MONTERINGSVEJLEDNING SKAL MEDBRINGES VED SYN.

**E**

### INSTRUCCIONES DE MONTAJE:

**Antes de comenzar el montaje por favor, verifique la placa descriptiva del enganche con el fin de determinar la figura correspondiente en la reseña de montaje.**

1. Bajar la rueda de repuesto.
2. **Importante. En caso necesario:** Realice los agujeros E Ø13mm



- en el chasis. (véase la fig. 1).
3. Retire los tornillos originales en los puntos H.
  4. Montar los soportes A y B a la altura de los puntos C y H en los largueros del chasis sin apretar del todo.
  5. **Importante. En caso necesario:** Instalar las contratuerzas K. (véase la fig. 1).
  6. Colocar los soportes D y fijarlos a la altura de los puntos E, montar el conjunto sin apretar mucho.
  7. Montar la parte de larguero F a la altura de los puntos G sin apretar del todo en los soportes A y B.
  8. Montar la bola de brida de dos orificios.
  9. Montar la placa enchufe.
  10. Apretar todos los tornillos y tuercas de acuerdo con los puntos del gráfico.
  11. Volver a poner en su sitio la rueda de repuesto.

**Consultar para el desmontaje y montaje de piezas del vehículo el manual de instalación de taller.**

**Consultar el croquis para el montaje y medios de fijación.**

**N.B.:**

- \* Para (una) eventual(es) adaptación(es) 'del vehículo' consúltese al concesionario.
- \* Si en los puntos de fijación hay una capa de betún o anti-choque hay que quitarla.
- \* Consulte a su concesionario para el peso máximo de tracción y la presión de la bola admitida de su vehículo.
- \* **No agujerear cable de eléctrico, tubos de freno o gasolina"**
- \* Retirar, si presentes, los capuchones de plástico de las tuercas de soldadura por punto.
- \* Guarde estas instrucciones junto a la documentación del vehículo después del montaje del enganche.
- \* Brink no se responsabiliza por daños causados, directa o indirectamente, por un montaje incorrecto, incluyendo el uso de herramientas inadecuadas, por el uso de métodos de montaje y medios distintos a los indicados y por la interpretación incorrecta de estas instrucciones de montaje.



**ISTRUZIONI PER IL MONTAGGIO:**

**Prima di iniziare il montaggio verificare la terghetta per determinare quale disegno, presente nelle istruzioni, è applicabile.**

1. Fare scendere la ruota di scorta.
2. **Attenzione, se necessario:** Praticare i fori E Ø13mm nel telaio. (vedi fig. 1).
3. Smontare i bulloni originali in corrispondenza dei punti H.
4. Montare le staffe A e B in corrispondenza dei punti C e H sulla parte del telaio dell'auto.
5. **Attenzione, se necessario:** Posizionare le contropiastre K. (vedi fig. 1).
6. Posizionare i sostegni D e fissarli manualmente in corrispondenza dei punti E.
7. Fissare manualmente la traversa F ai montanti del staffe A e B in corrispondenza dei punti G.
8. Montare la sfera flangiata a due fori.
9. Montare la piastra di contatto.
10. Serrare tutti i dadi e bulloni alle coppie di serraggio indicate nel disegno.
11. Rimontare la ruota di scorta.

**Per lo smontaggio ed il montaggio dei componenti del veicolo consultare il manuale tecnico dell'officina.**

**Consultare il disegno per il montaggio ed i dispositivi di fissaggio.**

**N.B.:**

- \* Per eventuali necessari adattamenti "del veicolo" si consiglia di consultare il fornitore.
- \* Rimuovere lo strato di materiale isolante dai punti d'attacco.
- \* Per il peso complessivo trainabile della Vostra vettura, consultate il Vostro rivenditore autorizzato.
- \* **Praticando i fori, prestare attenzione a non danneggiare i cavi**

## elettrici, i cavi del freno e i condotti del carburante.

- \* Rimuovere, se presenti, i coperchietti in plastica dai dadi di saldatura per punto.
- \* Questa istruzione di montaggio deve essere allegata ai documenti del veicolo dopo l'installazione del gancio.
- \* Brink non può essere ritenuta responsabile per eventuali danni direttamente o indirettamente dovuti ad un errato montaggio, intendendo con ciò anche l'uso di attrezzi non idonei e l'uso di metodi e mezzi di montaggio diversi da quelli prescritti, nonché all'errata interpretazione delle seguenti istruzioni di montaggio.

## PL INSTRUKCJA MONTAŻU:

**Przed rozpoczęciem montażu należy sprawdzić tabliczkę znamionową, żeby ustalić, który z szablonów jdujących się w instrukcji montażowej należy wykorzystać.**

1. Opuścić w dół koło zapasowe.
2. **Uwaga, w razie potrzeby:** Przewiercić otwory E Ø13mm poprzez podwozie. (patrz rys. 1).
3. Wykręcić oryginalne śruby z punktów oznaczonych jako H.
4. Zamocować luźny wspornik A i B w punktach C i H na ramie podwozia.
5. **Uwaga, w razie potrzeby:** Umieścić przeciwnakrętki K. (patrz rys. 1).
6. Umieścić wsporniki D i umocować je w punktach E, lekko przymocować całość.
7. Lekko przymocować część poprzeczniczy F w punktach G na wspornik A i B.
8. Zamontować dwu otworową kulę z kryzą.
9. Zamontować płytę z gniazdem wtykowym.
10. Dokręcić wszystkie śruby i nakrętki zgodnie z rysunkiem.
11. Ponownie umieścić koło zapasowe.

**Co do montażu i montowania części pojazdu zapoznać się z podręcznikiem warsztatowym.**

**Co do montażu i środków montażowych zapoznać się ze schematem.**

## Wskazówki:

- Po przejechaniu 1000 km dokręcić wszystkie elementy skręcane.
- **Podczas ewentualnych odwrotów upewnić się czy w pobliżu nie znajdują się przewody instalacji elektrycznej, przewody hydrauliczne lub przewody paliwowe.**
- Wszystkie ubytki powłoki lakierniczej zabezpieczyć przed korozją.
- Należy wyjąć ewentualne plastikowe zaślepki w punktach przyspawanych nakrętek.
- Stosować nakrętki oraz śruby gatunkowe dostarczone w komplecie.
- Utrzymywać kulę w czystości, oraz pamiętać o regularnym jej smarowaniu.
- Hak holowniczy zarejestrować w stacji diagnostycznej.

Zastosowanie się do powyższych wskazań gwarantuje Państwu bezpieczeństwo, niezawodność i sprawność naszego wyrobu przez cały okres jego użytkowania.

\* Firma Brink nie ponosi odpowiedzialności za straty poniesione pośrednio lub bezpośrednio na skutek niewłaściwego montażu, w tym użycia niewłaściwych narzędzi i sposobów montażu niezgodnych z instrukcją, oraz niezastosowanie się do treści instrukcji.

## SF ASENNUSOHJEET:

**Ennen asennusta, selvittää tyypikilvestä, mikä asennusohjeen piirros koskee kyseistä autoa**

1. Laske varapyörä alemmaksi.
2. **Huom.: Tarvittaessa:** Poraa reiät E Ø13 mm alustan läpi. (ks. kuva 1).
3. Irrota alkuperäiset pultit kohdista H.
4. Kiinnitä kannattimet A ja B löyhästi paikalleen alustapalkkeihin kohtiin C ja H.
5. **Huom.: Tarvittaessa:** Aseta taustalevyt K. (ks. kuva 1).
6. Aseta kannattimet D ja kiinnitä ne kohtiin E, kiinnitä ne kaikki löyhästi.
7. Kiinnitä löyhästi palkkiosa F alustapalkkeihin kohtiin G.

- Asenna kaksireikäinen laippakuula.
- Kiinnitä pistorasialevy.
- Kiristä kaikki pultit ja mutterit piirroksen mukaisesti.
- Aseta varapyörä takaisin paikalleen.

### **Ajoneuvon osien purkamis- ja asennusohjeet, ks. työpaikalla käytetty käsikirja.**

### **Asennus- ja kiinnitysohjeet, ks. piirros.**

#### **TÄRKEÄÄ:**

- \* "Ajoneuvoa" koskevasta mahdollisesta tarpeellisesta sovellutuksesta/ sovellutuksista on kysyttävä neuvoa jälleenmyyjältä.
- \* Mikäli kiinnityskohdissa on bitumi- tai tärinäestokerros, se on poistettava.
- \* Auton vetämää sallittua enimmäiskuormitusta on tiedusteltava jälleenmyyjältä.
- \* **Porattaessa on huolehdittava siitä, että ei jouduta kosketuksiin sähkö-, jarru- tai polttoainejohtojen kanssa.**
- \* Poista, "mikäli olemassa", pistehitsausmuttereiden muovisuojukset.
- \* Nämä asennusohjeet on asennuksen jälkeen säilytettävä yhdessä ajoneuvoa koskevien papereiden kanssa.
- \* Brink ei ole vastuussa vioittumisesta, joka on suoraan tai epäsuoraan aiheutunut väärästä asennuksesta samoin kuin sopimattomien työkalujen käytöstä, muiden kuin ohjeissa mainittujen asennusmenetelmien tai välineiden käytöstä sekä kyseisten asennusohjeiden väärintulkinnasta.

### **CZ POKYNY K MONTÁŽI:**

**Před instalací je nutno zkontrolovat typový štítek, abyste zjistili, který nářez v pokynech pro instalaci máte použít.**

- Spusťte rezervu.
- Prosím poznačte si. Pokud je to nutné:** Vyrvejte v podvozku otvory E Ø13 mm. (viz schéma 1).

- Sejměte původní šrouby v bodech H.
- Přípevněte svorky A a B volně na nosníky v bodu C a H rámu vozidla.
- Prosím poznačte si. Pokud je to nutné:** Umístěte opěrné destičky K. (viz schéma 1).
- Umístěte vzpěry D a přípevněte je v bodech E, pak přípevněte celou tuto část aniž byste ji plně utáhli.
- Přípevněte a ručně utáhněte nosníkovou část F v bodu G na svorky A a B.
- Přípevněte dvou otvorovou přírubovou kouli.
- Přípevněte zásuvku.
- Utáhněte všechny matice a šrouby kroutivou silou uvedenou ve výkrese.
- Vložte rezervu na původní místo.

### **Před demontáží a montáží částí vozidla konzultujte montážní příručku.**

### **Montážní pokyny a metoda přípevnění dle náčrtu.**

#### **DŮLEŽITÉ**

- \* Pokud je potřeba provést na voze úpravy, obraťte se na svého prodejce.
- \* Pokud je místo montáže opatřeno asfaltovým nátěrem nebo vrstvou nátěru snižující hluk, odstraňte je.
- \* Pro informaci o maximálním nákladu povoleném k tažení se obraťte na svého prodejce.
- \* **Při vtírání dbejte zvýšené pozornosti, zejména co se týče elektrických, brzdových a palivových kontaktů.**
- \* Pokud jsou na maticích bodového svařování plastová víčka, odstraňte je.
- \* Po montáži uschovejte tento manuál k ostatním dokladům vozidla.
- \* Společnost Brink neodpovídá za přímé ani nepřímé škody způsobené nesprávnou montáží, včetně použití nevhodných nástrojů, použití jiných metod montáže a prostředků než uvedených a nesprávným pochopením těchto pokynů k montáži.

### **H SZERELÉSI ÚTMUTATÓ:**

**Mielőtt rögzítené az eszközt, ellenőrizze a típusábrát, hogy a rögzítési útmutató alapján melyik ábra alkalmazandó.**

1. Engedje le a pótkereket.
2. **Figyelem! Ha szükséges:** Készítse el a Ø13mm-es átméروju E furatot az alvázon keresztűl. (lásd az 1 ábrát).
3. Távolítsa el az eredeti csavarokat az H ponton!
4. Illessze lazán a A és B tartókat az autó rámarűdjához az C és H pontokban.
5. **Figyelem! Ha szükséges:** Helyezze fel a(z) K alátéteket. (lásd az 1 ábrát).
6. Helyezze el a D támasztékokat és illessze a E pontokhoz, majd szerelje fel az egész tárgyat lazán felcsavarva.
7. Illessze az F rűdelemet és szorítsa be kézzel a G pontokban az A és B lazán.
8. Illessze fel a kétlykű peremgűmböt.
9. Tegye helyére az illesztőlemezt.
10. Szorítsa be az összes anyát és csavart a rajzon feltűntetett csavarónyomatékig.
11. Helyezze vissza a pótkereket eredeti

**A szétszerelés és a jármű alkatrészek összeillesztése érdekében, lásd a munkahelyi kézikűnyvet.**

**Az összeillesztési utasítás és a csatlakozási eljárás érdekében, lásd a rajzot.**

#### **FONTOS**

- \* Amennyiben a gépkocsin módosításra van szükség, kérűnk felvilágosítást kereskedCEnktCEI.
- \* Amennyiben a csatlakozási pontok bitumennel, vagy zajcsűkkentCE anyaggal van bevonva, ezeket távolítsuk el.
- \* A jármű által maximálisan vontatható megengedett teher mértékérCEI tájékozűdjunk kereskedCEnknél.
- \* **Fűrás során ügyeljűnk arra, hogy elkerűljűk az elektromos, a fűk- és az űzemanyag-vezetékeket.**
- \* Amennyiben ponthegeztűssel rűgzített anyákkal találkoznűnk, vegyűk le rűluk a mianyag sapkát.
- \* A felszerelés után az űtmutatűt CErizzűk a gépjármű papírjaival egyűtt.
- \* A Brink nem vállal felelűsséget a nem megfelelű szerelésbűl

kűzvetlen vagy kűzvetett módon kűvetkező károkért. Ez vonatkozik a nem megfelelű szerszámok használatára, a leirtaktűl eltérű módszerek és eszkűzűk alkalmazására, valamint a szerelési űtmutatűt tűves értelmezésére.

**RUS**

#### **РУКОВОДСТВО ДЛЯ МОНТАЖА:**

**Перед тем, как начинать монтаж, требуется проверить табличку с типом изделия для того, чтобы определить какую именно из иллюстраций в инструкции по установке нужно использовать.**

1. Опустить запасное колесо.
2. **Внимание! При необходимости:** Просверлить отверстия E Ø13mm в шасси. (см. рис. 1).
3. Снять заводские болты в точках H.
4. Закрепить кронштейны A и B на балках шасси, слегка затянув гайки C и H.
5. **Внимание! При необходимости:** Поставить упорные кронштейны K. (см. рис. 1).
6. Поставить кронштейны D и прикрепить их в точках E, закрепив не до конца.
7. Установить секцию бруса F в точках G на кронштейны A и B, закрепив ее не до конца.
8. Установите фланцевый шар с 2 отверстиями.
9. Установить штепсельную плату.
10. Затянуть все болты и гайки в соответствии со значениями, указанными на рисунке.
11. Поставить запасное колесо на место.

**Для инструкций по снятию и установке деталей автомобиля, обращайтесь к руководству для работников гаражей.**

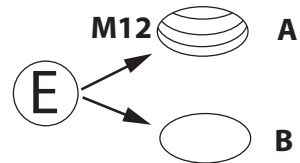
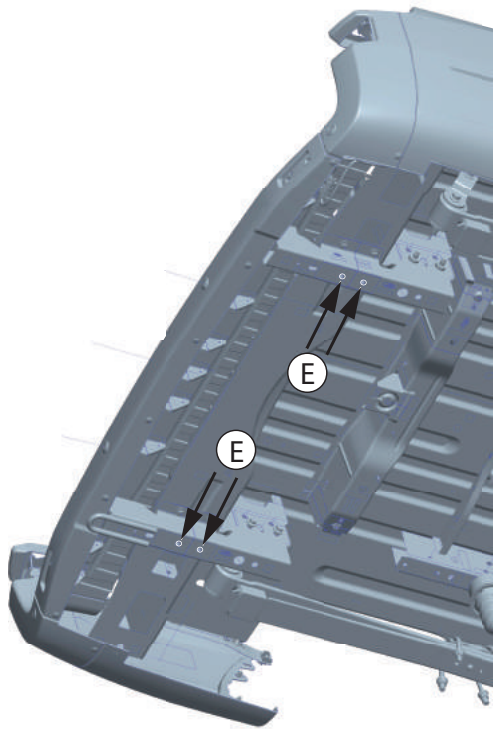
**Информация о монтаже и средствах крепления вы найдете в схеме.схеме.**

#### **ВНИМАНИЕ:**

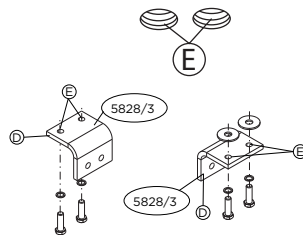
- \* Если потребуются изменения конструкции транспортного

средства, следует посоветоваться с дилером автомобиля.

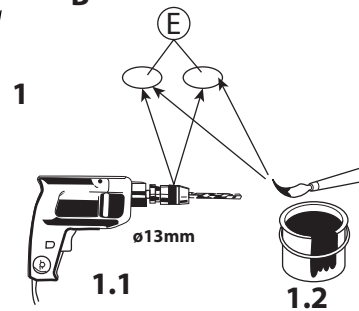
- \* Если в точках прикрепления имеется слой битума или противозумовой материал, его следует удалить.
- \* Сведения о максимально допустимой массе буксируемого прицепа Вы можете получить у дилера автомобиля.
- \* При сверлении следите за тем, чтобы не задеть электропроводку и линии тормозной цепи и подачи горючего.
- \* Удалите (если они имеются) пластмассовые затычки из приваренных гаек.
- \* После монтажа крюка следует хранить настоящее руководство в комплекте с технической документацией автомобиля.
- \* Фирма Brink не отвечает за ущерб, являющийся прямым или косвенным следствием неправильного монтажа, в том числе использования неподходящих инструментов и применения иного способа монтажа или других средств, чем предписано в инструкции, либо неправильного истолкования настоящей инструкции по монтажу.



**A**  
**M12**



**B**



**2**

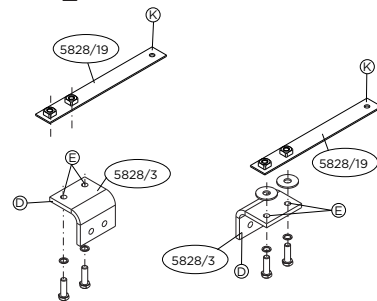


Fig.1



Dispositivo di traino tipo: 5828  
Per autoveicoli: Ford Transit: 2014->  
Tipo funzionale: M1: FAD  
M2: FBD  
N1: FCD  
N2: FDD

Classe e tipo di attacco: F  
Omologazione: E11 55R-019897  
Valore D: 17,2 kN  
Carico Verticale max. S: 140 kg

Larghezza rimorchiabile per Caravan e T.A.T.S.: 2,45m vedere CARTA di CIRCOLAZIONE VEICOLO (motrice) + 70 cm = ..arrotondare ai 5 cm

superiore (vedi D.M.28/05/85)

Massa rimorchiabile: vedi carta di circolazione dell' autoveicolo

**Per verificare l'idoneità del dispositivo di traino omologato a norma ECE/R55, all'installazione sulla vettura su cui si intende procedere al montaggio, compilare la seguente formula (se necessario declassare la massa rimorchiabile):**

$$D = \frac{T \times C}{T + C} \times 0,00981 \leq 17,2 \text{ kN}$$

dove: T= Massa Complessiva Max. della motrice (in kg)

C= Massa Rimorchiabile Max. della motrice (in kg)

## DA COMPILARE PER IL COLLAUDO

**DICHIARAZIONE DI CORRETTO MONTAGGIO:** la sottoscritta Ditta dichiara di aver montato in maniera corretta ed in conformità/alle prescrizioni sia del costruttore del veicolo che del costruttore del dispositivo stesso il seguente dispositivo di attacco meccanico:

tipo:.....

Il dispositivo di attacco sopra indicato è stato installato su autoveicolo

modello:.....

targa:.....

Data:.....

**TIMBRO e FIRMA**

**Si dichiara inoltre di aver informato l'utente del veicolo sull'USO e MANUTENZIONE del dispositivo stesso.**