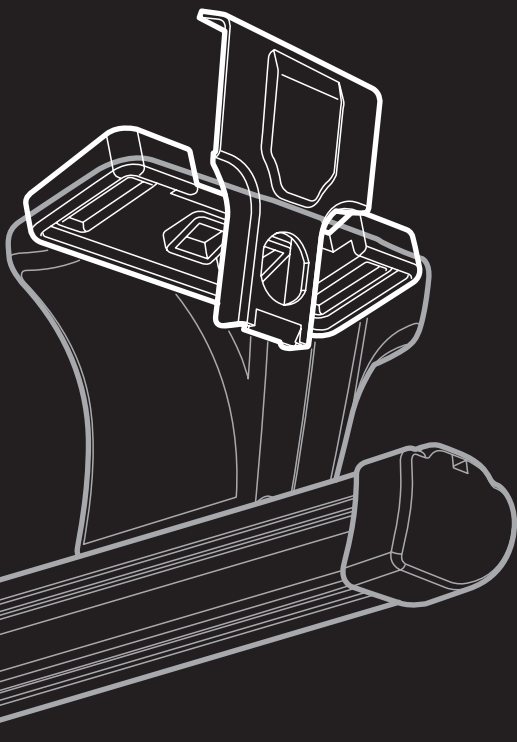
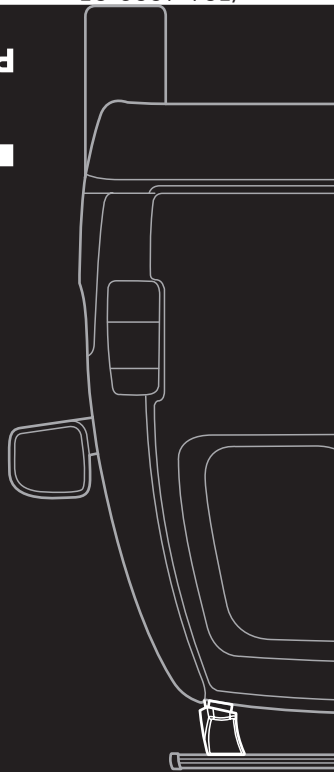


PROFESSIONAL

THULE
SWEDEN

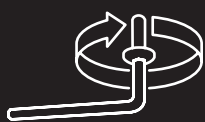
MITSUBISHI L200 (Mk 1), 4-dr Double Cab, 95-05

MITSUBISHI Challenger, 5-dr SUV, 96-05

MITSUBISHI Pajero Sport, 5-dr SUV, 96-05

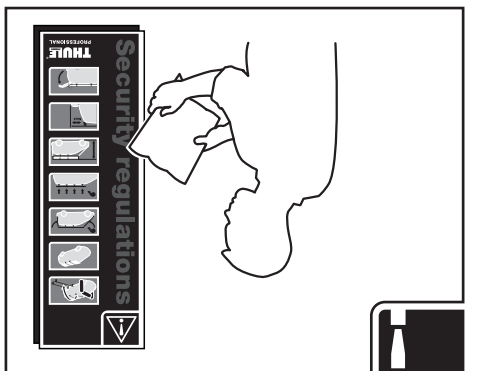
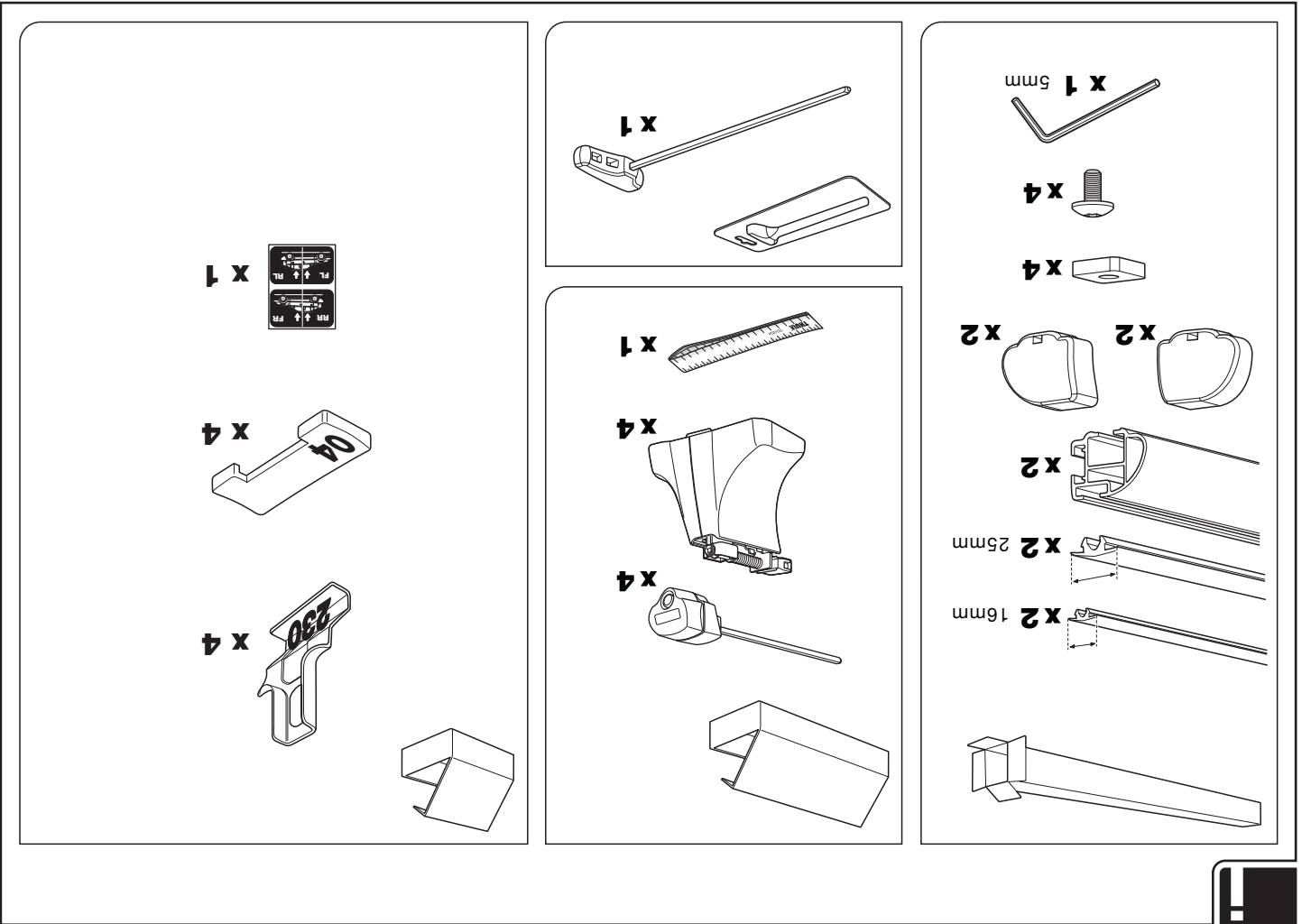
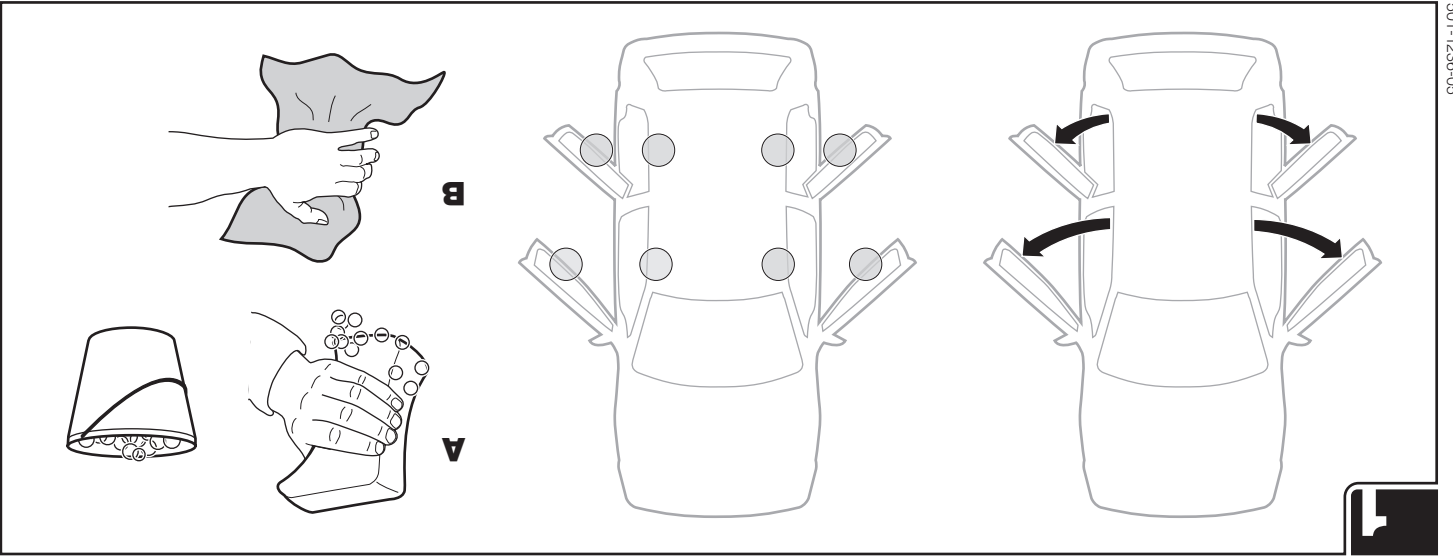


121236

Load Carrier
Kit 1236**THULE**[®]
SWEDEN

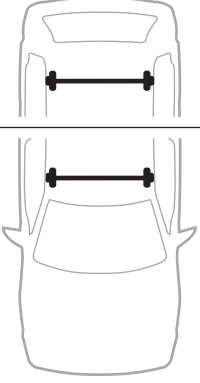
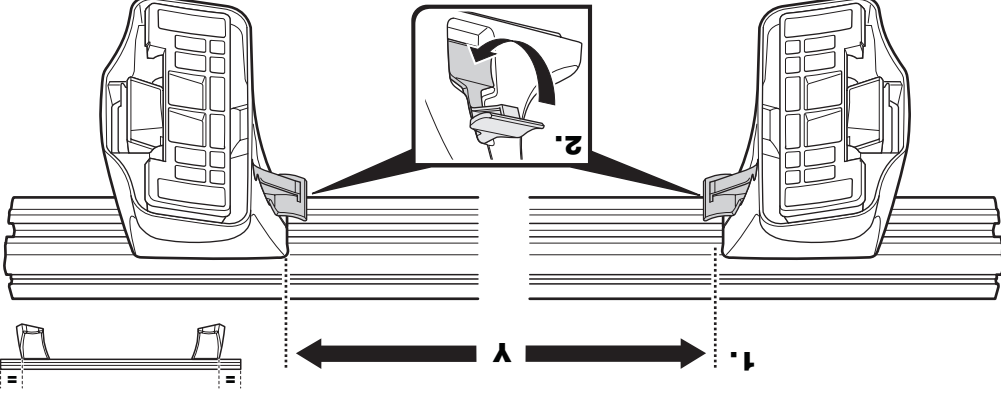
- GB** Fitting instructions
D Montageanleitung
F Instructions de montage
NL Montage-instructies
I Istruzioni per il montaggio
E Instrucciones de montaje
PT Instruções de Montagem
S Monteringsanvisning
FIN Asennusohje
EST Paigaldusjuhend
LAT Stiprināšanas instrukcija
LIT Pritvirtinimo instrukcijos
PL Instrukcja montażu
RU Инструкции по установке
CZ Návod na montáž
SK Návod na montáž
SLO Navodila za pritrjevanje
HR Uputa za sastavljanje
HU A felszerelés módja
GR Οδηγίες συναρμολόγησης
TR Montaj talimatları
 中文 安装说明
 日本語 取扱(取付)説明書
 한국어 장착 지침
 ไทย คำแนะนำการติดตั้ง

*MITSUBISHI Pajero Sport, 5-dr SUV, 96-05**MITSUBISHI Challenger, 5-dr SUV, 96-05**MITSUBISHI L200 (Mk 1), 4-dr Double Cab, 95-05***RAPID
SYSTEM****Kit 1236****Follow me...**



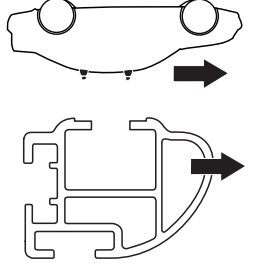
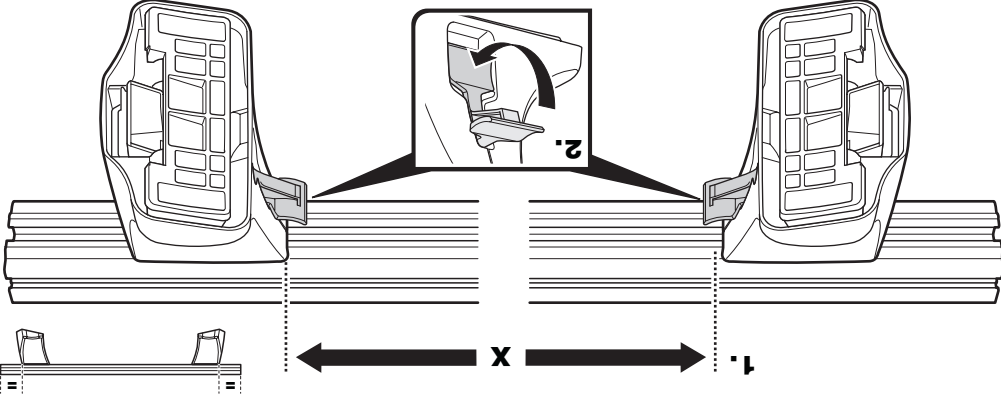
102,1 cm	MITSUBISHI L200 (Mk 1), 4-dr Double cab, 95-05
100,6 cm	MITSUBISHI Challenger, 5-dr SUV, 96-05
100,6 cm	MITSUBISHI Pajero Sport, 5-dr SUV, 96-05

Y

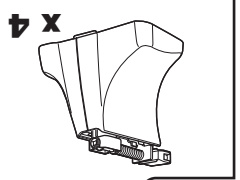
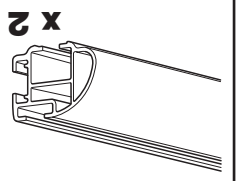


100,6 cm	MITSUBISHI L200 (Mk 1), 4-dr Double cab, 95-05
100,6 cm	MITSUBISHI Challenger, 5-dr SUV, 96-05
100,6 cm	MITSUBISHI Pajero Sport, 5-dr SUV, 96-05

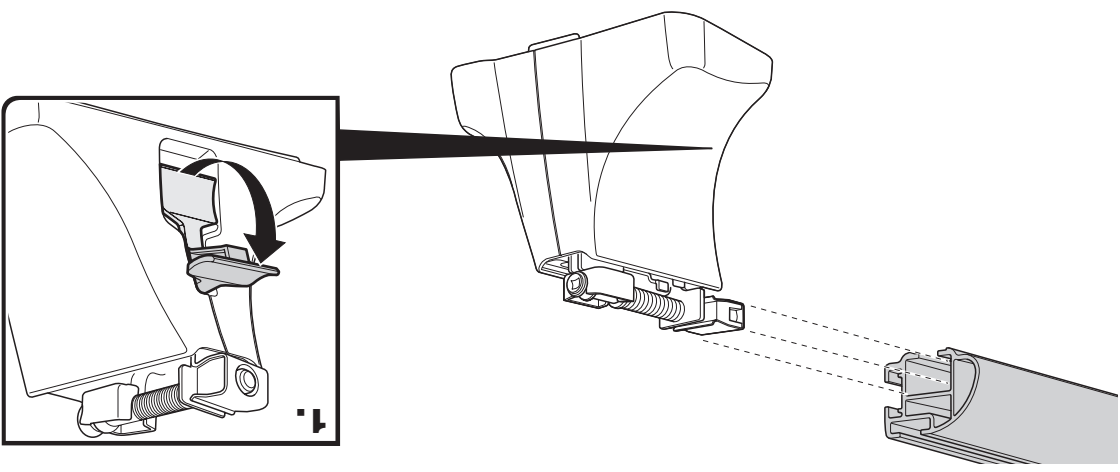
X

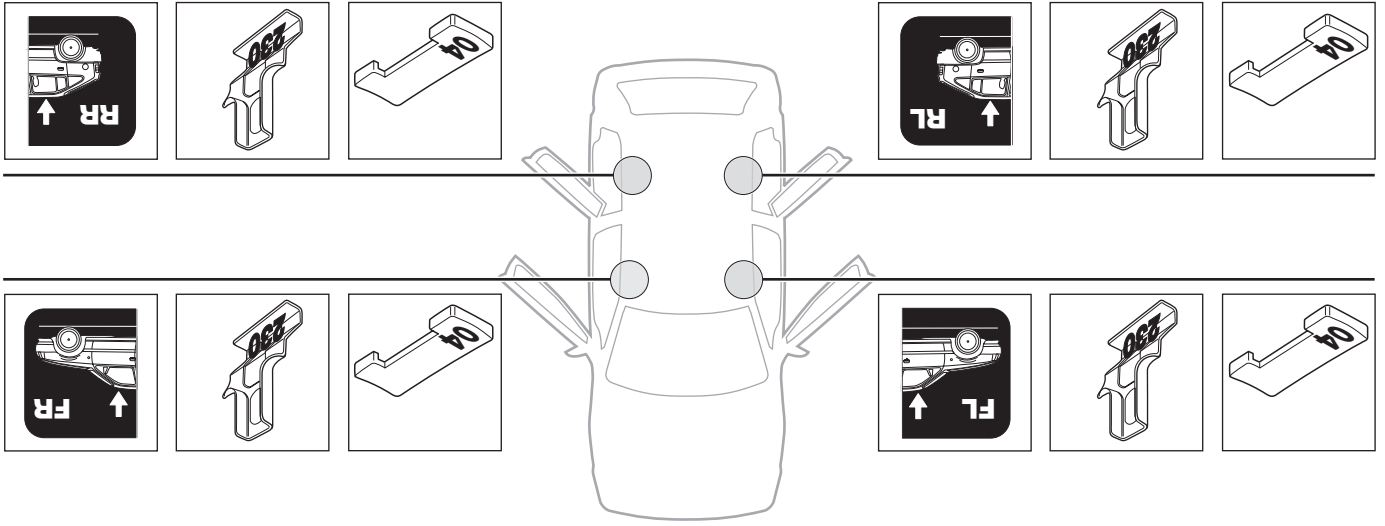


3

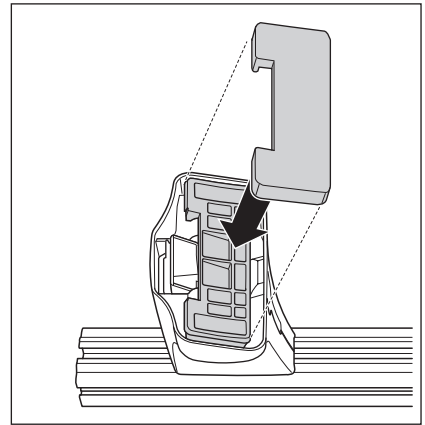
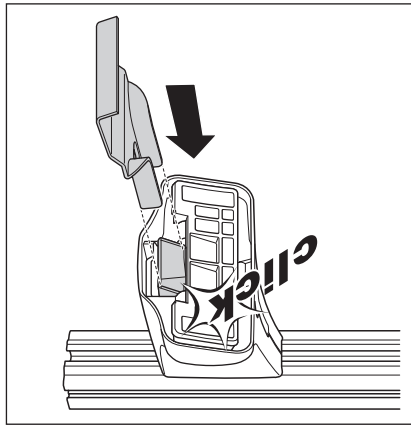
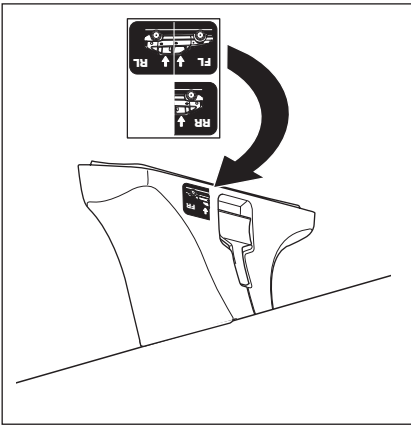


2

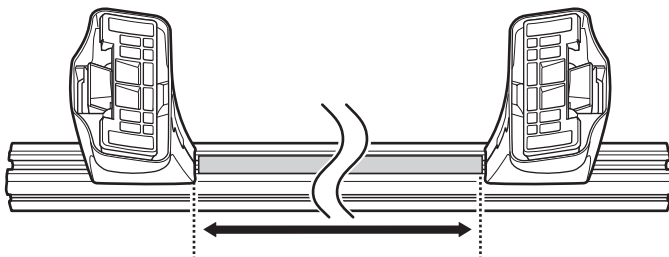
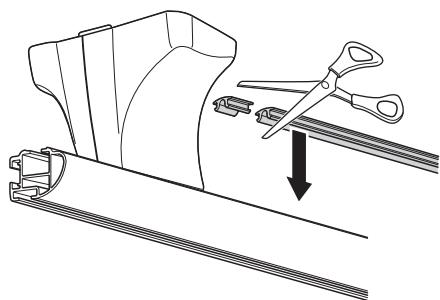




MITSUBISHI Pajero Sport, 5-dr SUV, 96-05
 MITSUBISHI Challenger, 5-dr SUV, 96-05
 MITSUBISHI L200 (Mk 1), 4-dr Double cab, 95-05

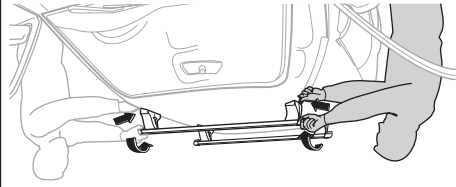


5

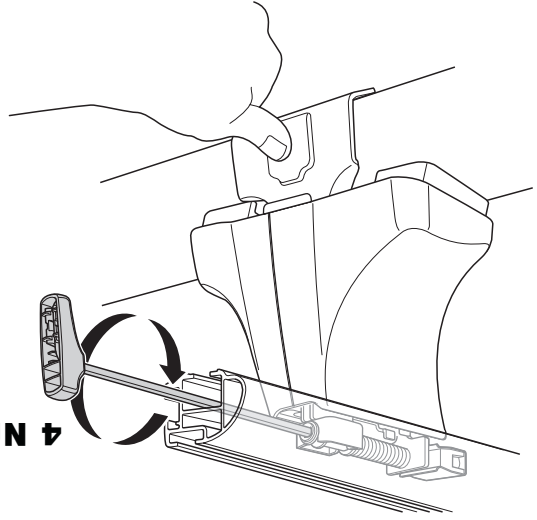
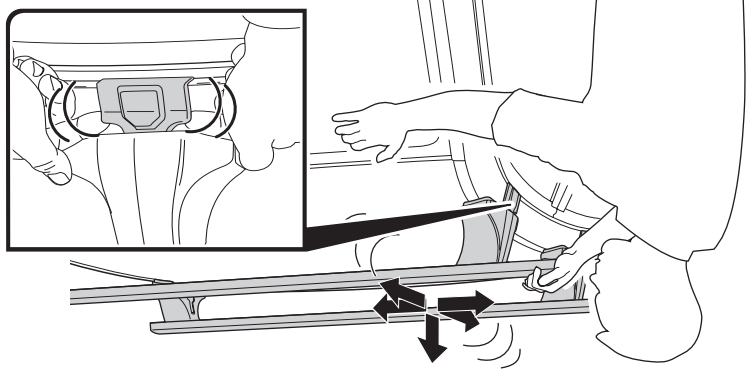


x2
16mm

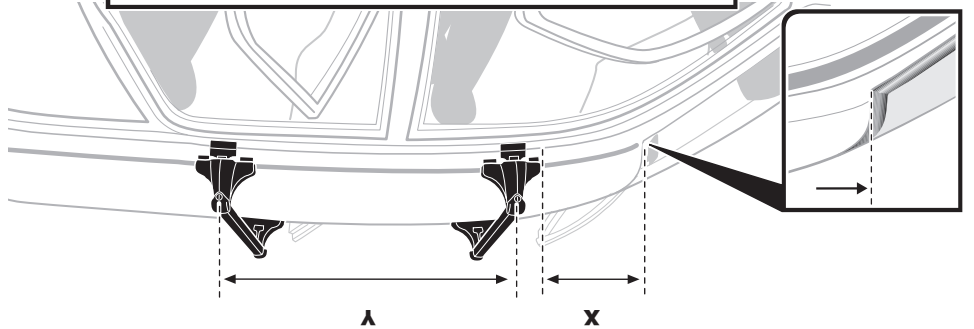
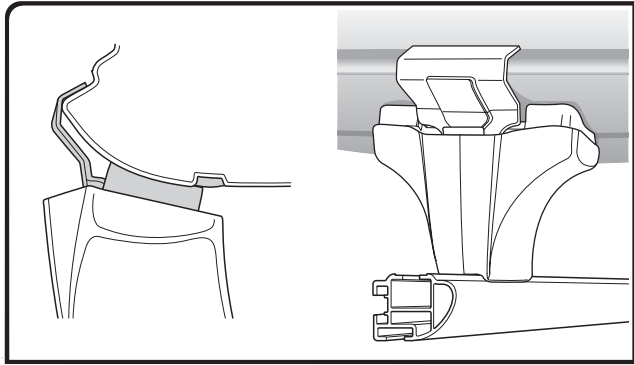
4



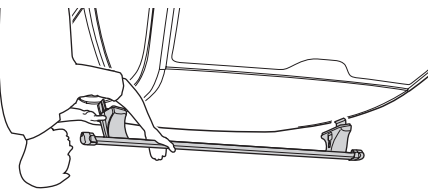
- GB** Tighten alternately
- D** Die Schrauben abwechselnd anziehen
- F** Serrer alternativement chaque côté
- NL** Afwisselend aan de linker- en de rechterkant aandraaien
- I** Serrare alternativamente
- E** Alternare il serraggio delle viti
- PT** Aperte alternadamente
- S** Dra åt växelvis
- FIN** Kierrä vuorotellen
- EST** Pinguldage vaheldumisi
- LAT** Pievīciet pamišus
- LIT** Užsukinėkite pakaitomis
- PL** Śrubę dokręcaj naprzemiennie
- RU** Затягивайте попеременно
- CZ** Pokrétá bagazníka dokręcaj dokręcaj
- SK** Dotiahujte striedavo
- SLO** Privijajte izmenično.
- HR** Naizmjenično zategnite
- HU** Egymástól fűggetlenül szorítandó
- GR** Σφιγείτε εναλλάξ
- TR** Dönüştürmüü sikiin
- 中文** 交替拧紧
- 한국어** 번갈아가며 조이십시오.
- 日本語** 交互に締め付けてください。
- ไทย** หมุนสลับกัน



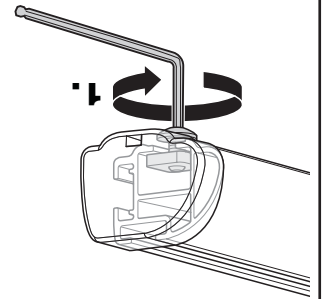
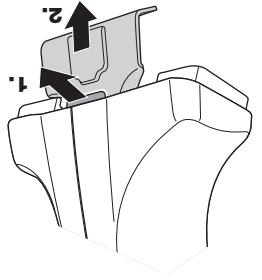
7



MITSUBISHI Pajero Sport, 5-dr SUV, 96-05	440 mm	700 mm
MITSUBISHI Challenger, 5-dr SUV, 96-05	440 mm	700 mm
MITSUBISHI L200 (Mk 1), 4-dr Double cab, 95-05	280 mm	750 mm



6



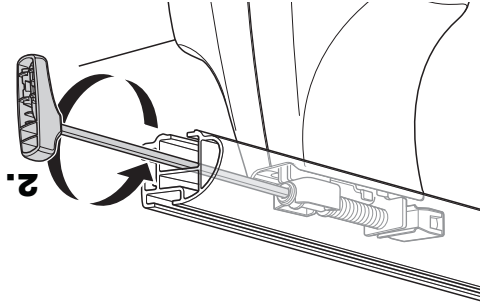
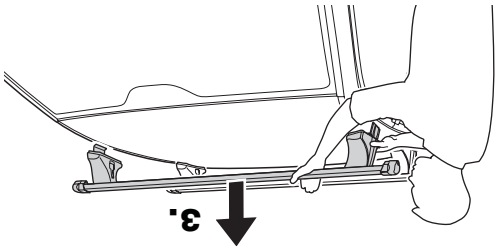
- GB** Removal
- D** Demontieren
- F** Démontage
- NL** Demontage
- I** Rimozione

- E** Desmontaje
- PT** Remoção
- S** Demontering
- FIN** Irrotus
- EST** Eemaldamine

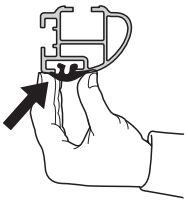
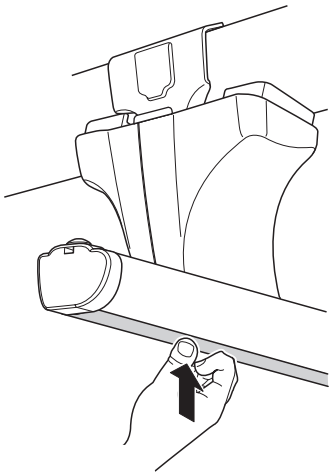
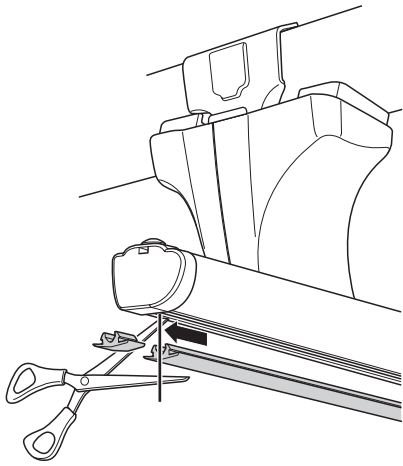
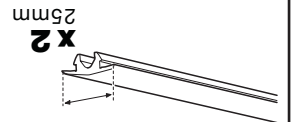
- LAT** Noņemšana
- LIT** Nuėmimas
- PL** Wymontowanie
- RU** Чнятие
- CZ** Odmontování

- SK** Demontáž
- SLO** Odstranjevanje
- HR** Uklanjanje
- HU** Leszerelés
- GR** Αφαίρεση

- TR** Sökme
- 中文** 拆除
- 日本語** 取り外し
- 한국어** 분리
- ไทย** ถอดออก

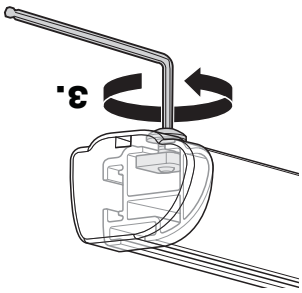
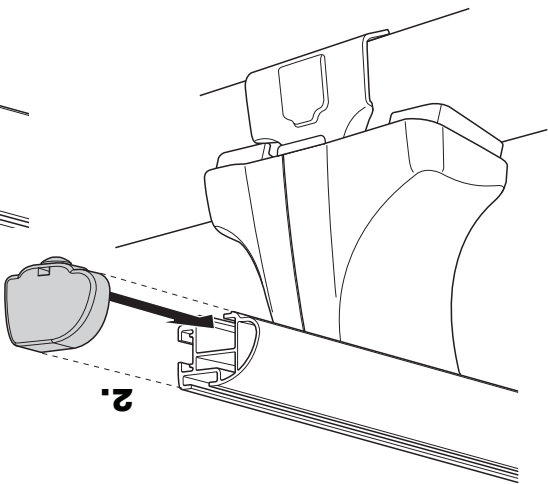
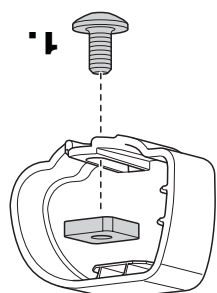


9



8

- x1** 5mm L-shaped metal trim piece
- x4** Screws
- x4** Metal clips
- x2** Seat backrest covers
- x2** Seat backrest covers





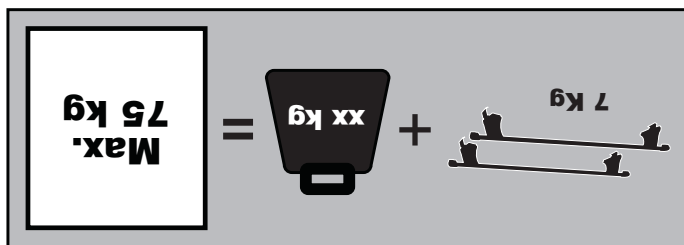
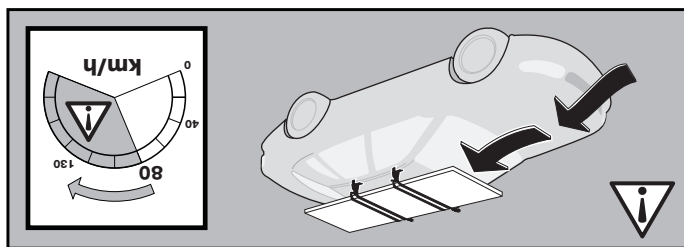
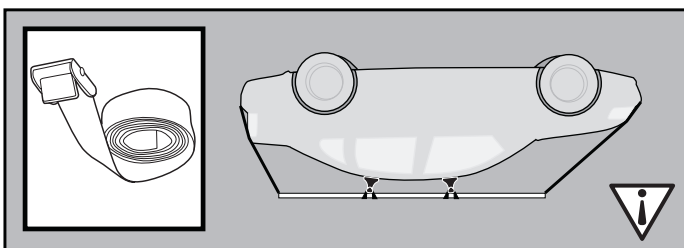
info@thule.com



www.thuleprofessional.com



Thule Sweden AB, Box 69, 330 33 Hillerstorp, SWEDEN



7 Kg + xx kg = **Max. 75 kg**

Warning: Speed limit between 80 and 130 km/h.

Warning: Use of tape for securing the load.

THULE ONE KEY SYSTEM

- 544 [Pin]
- 596 [Spring]
- 588 [Pin]

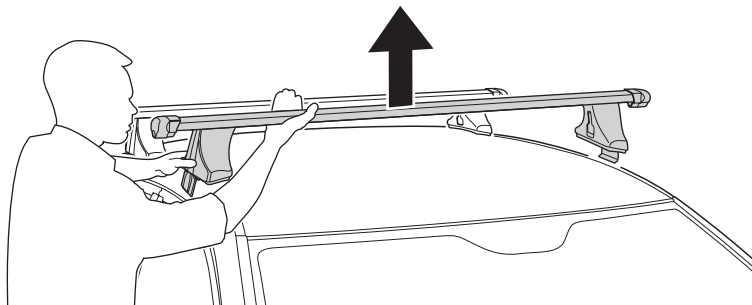
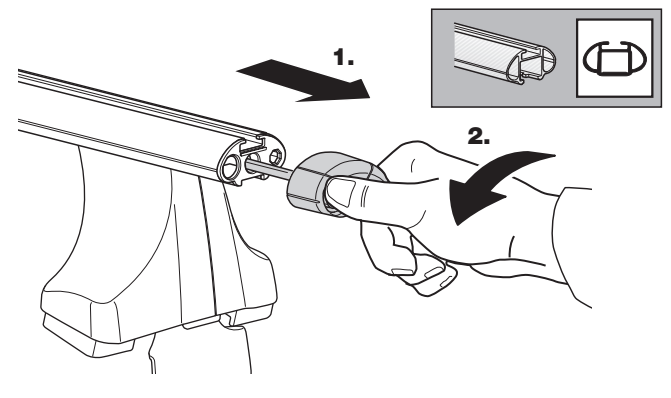
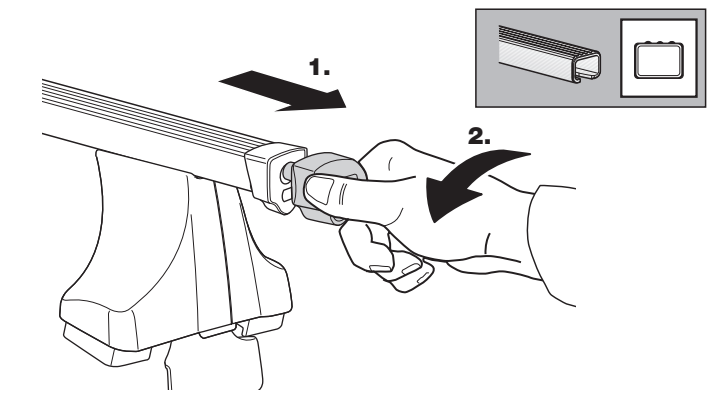
GB Removal
D Demontieren
F Démontage
NL Demontage
I Rimozione

E Desmontaje
PT Remoção
S Demontering
FIN Irrotus
EST Eemaldamine

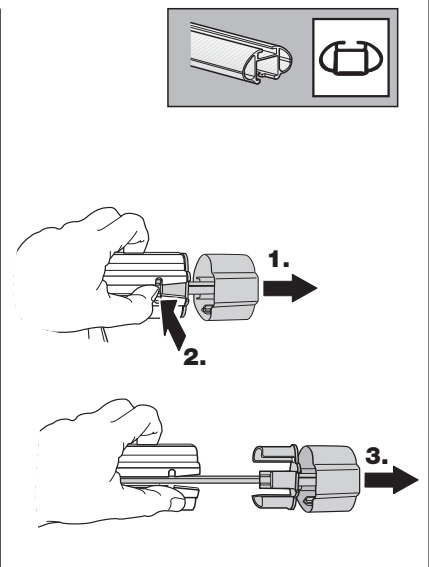
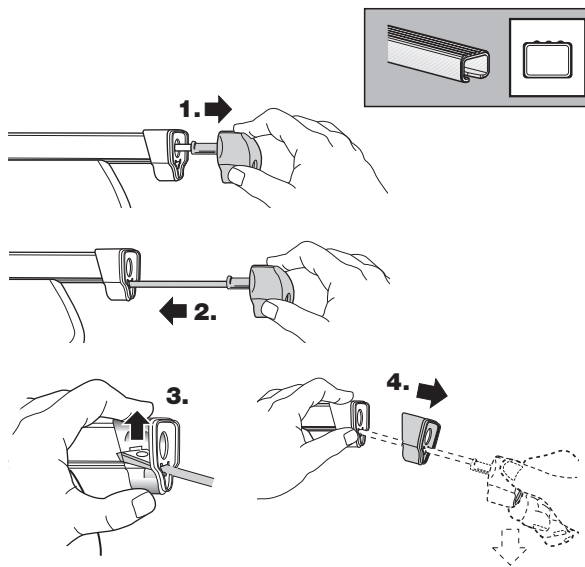
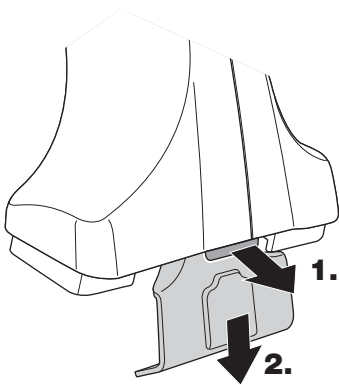
LAT Noņemšana
LIT Nuėmimas
PL Wymontowywanie
RU СНЯТИЕ
CZ Odmontování

SK Demontáž
SLO Odstranjevanje
HR Uklanjanje
HU Leszerelés
GR Αφαίρεση

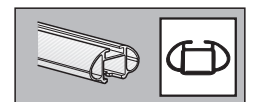
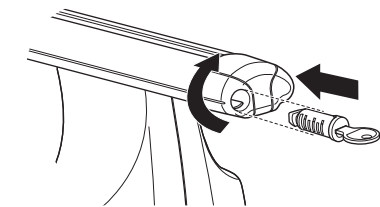
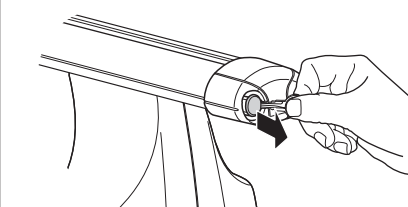
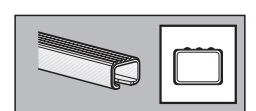
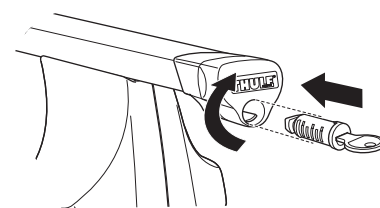
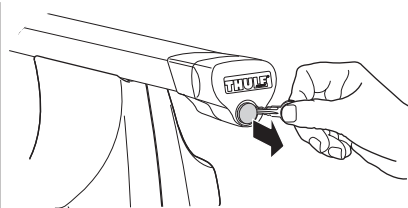
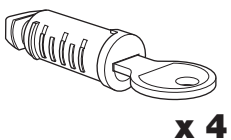
TR Sökme
 中文 拆除
 日本語 取り外し
 한국어 분리
 ไทย การถอด



Fit Tips!

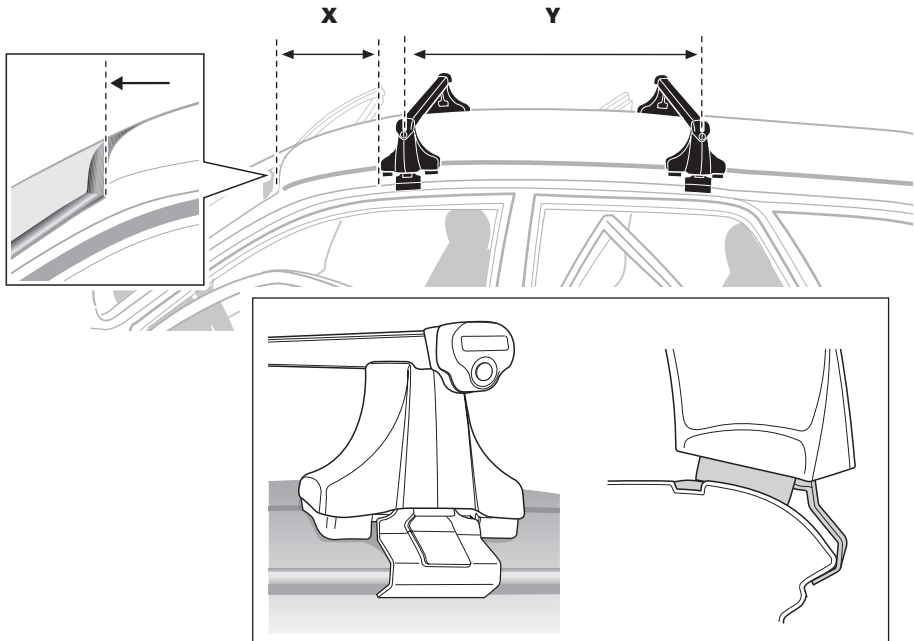
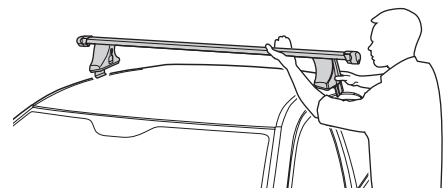


THULE
ONE
KEY
SYSTEM



6

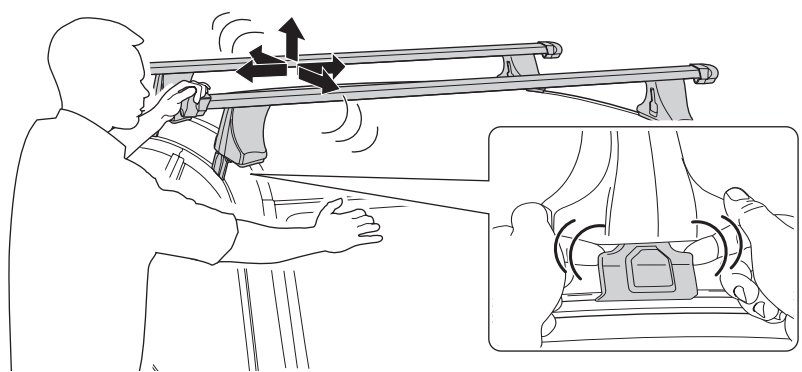
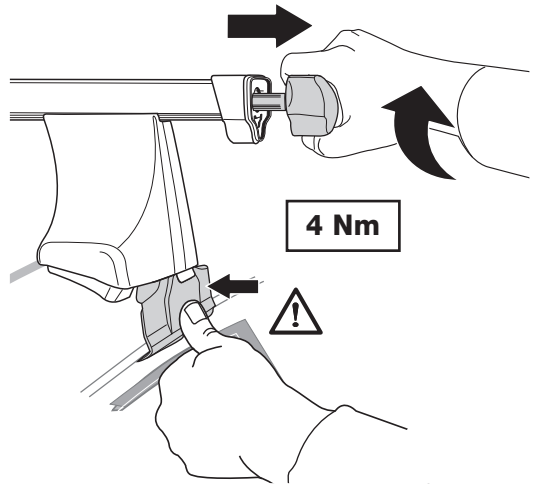
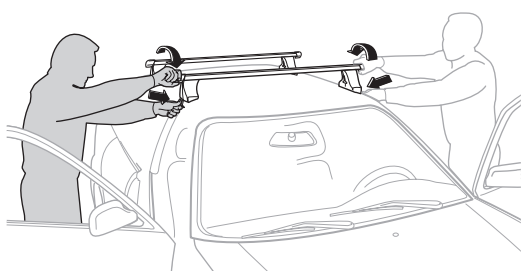
	X	Y
MITSUBISHI Pajero Sport, 5-dr SUV, 96-05	440 mm	700 mm
MITSUBISHI Challenger, 5-dr SUV, 96-05	440 mm	700 mm
MITSUBISHI L200 (Mk 1), 4-dr Double cab, 95-05	280 mm	750 mm

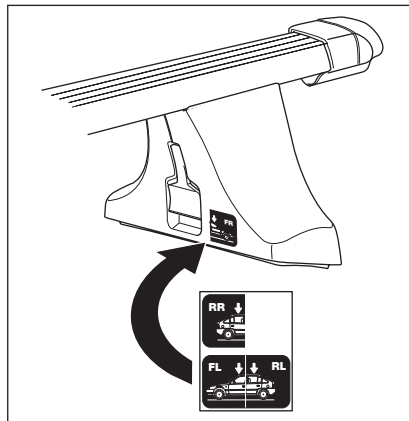
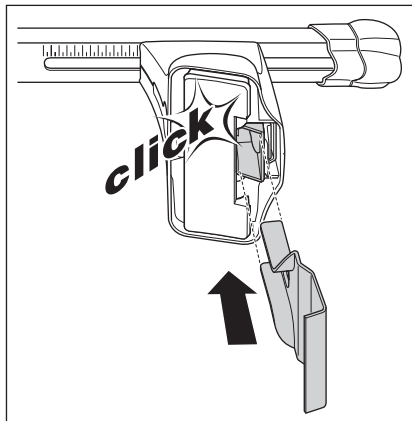
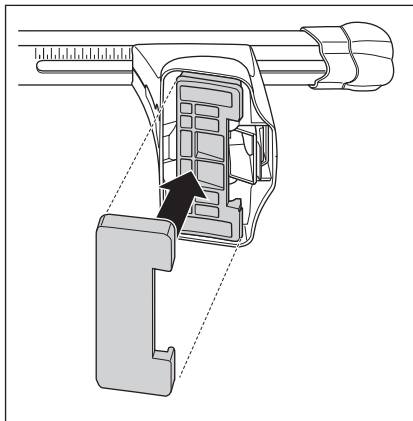


7

- GB** Tighten alternately
- D** Die Schrauben abwechselnd anziehen
- F** Serrer alternativement chaque côté
- NL** Afwisselend aan de linker- en de rechterkant aandraaien
- I** Serrare alternativamente
- E** Alternare il serraggio delle viti
- PT** Aperte alternadamente
- S** Dra åt växelvis
- FIN** Kierrä vuorotellen
- EST** Pinguldage vaheldumisi
- LAT** Pievelciēt pamišus
- LIT** Užsukinėkite pakaitomis

- PL** Śruby dokręcaj naprzemiennie
- RU** Затягивайте попеременно
- CZ** Pokręťta багаžnika dokręcaj dokręcaj naprzemiennie.
- SK** Doťahujte striedavo
- SLO** Privijajte izmenično.
- HR** Naizmjenično zategnite
- HU** Egymástól függetlenül szorítandó
- GR** Σφίγγετε εναλλάξ
- TR** Dönüşümlü sıkın
- 中文** 交替拧紧
- 한국어** 번갈아 가며 조이십시오.
- 日本語** 交互に締め付けてください。
- ไทย** ชันในแบบสลับ

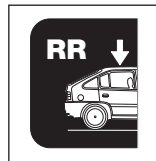
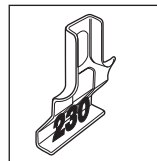
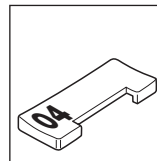
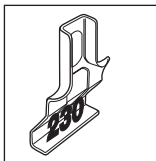
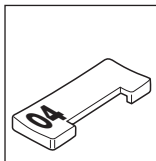
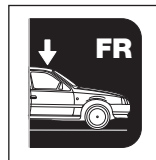
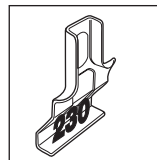
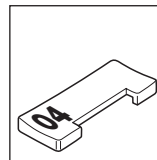
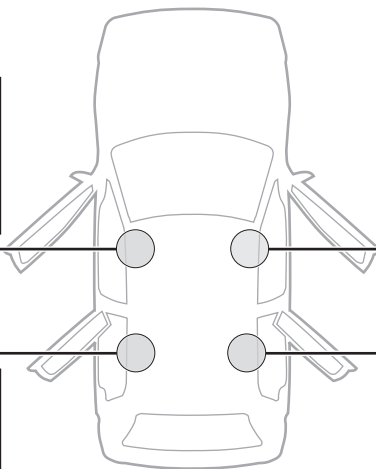
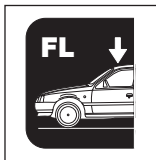
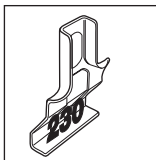
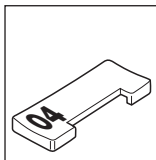




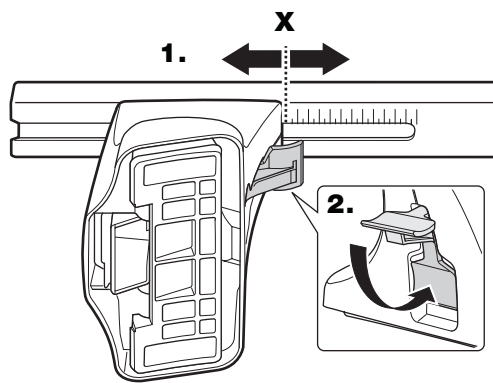
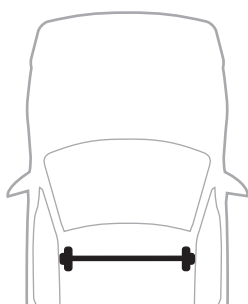
MITSUBISHI Pajero Sport, 5-dr SUV, 96-05

MITSUBISHI Challenger, 5-dr SUV, 96-05

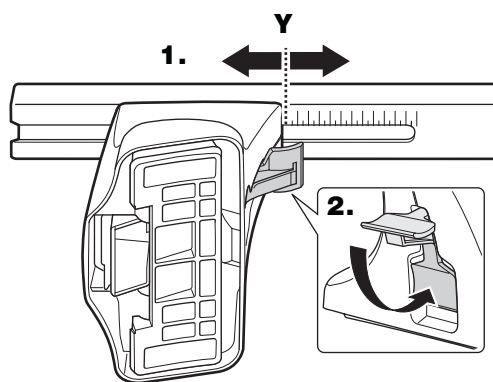
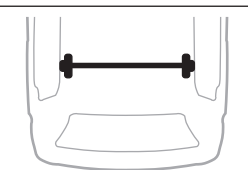
MITSUBISHI L200 (Mk 1), 4-dr Double cab, 95-05



3

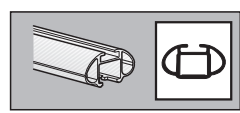
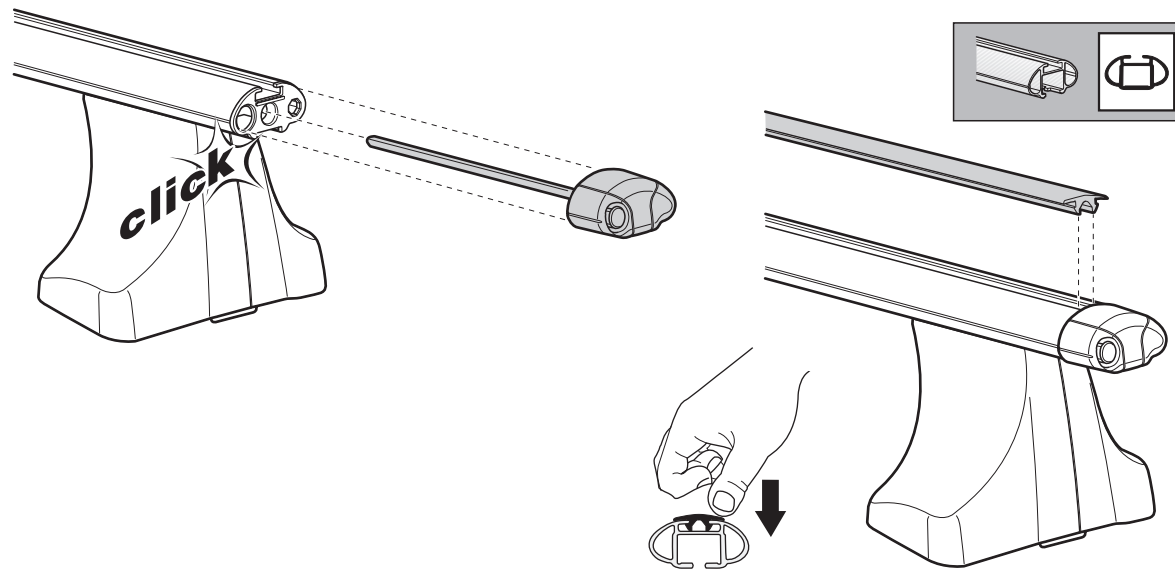
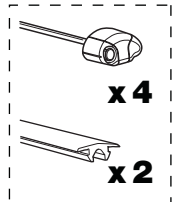
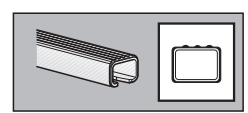
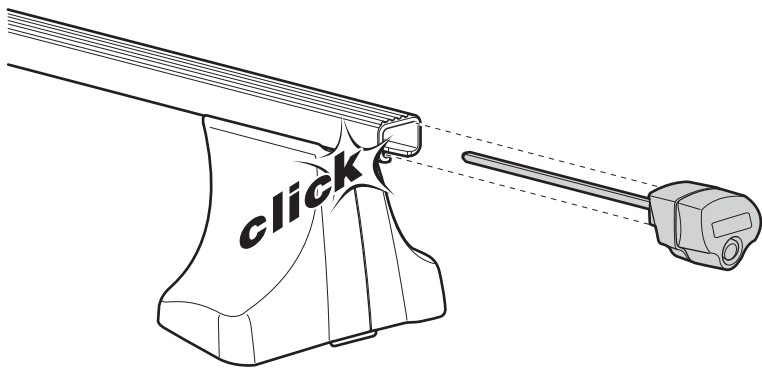
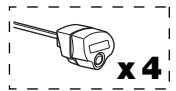


	X
MITSUBISHI Pajero Sport, 5-dr SUV, 96-05	35,5
MITSUBISHI Challenger, 5-dr SUV, 96-05	35,5
MITSUBISHI L200 (Mk1), 4-dr Double cab, 95-05	35,5

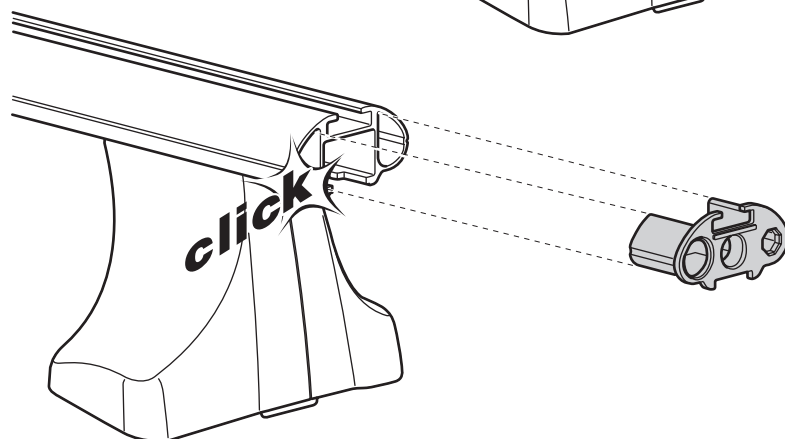
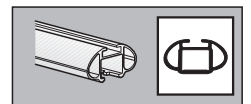
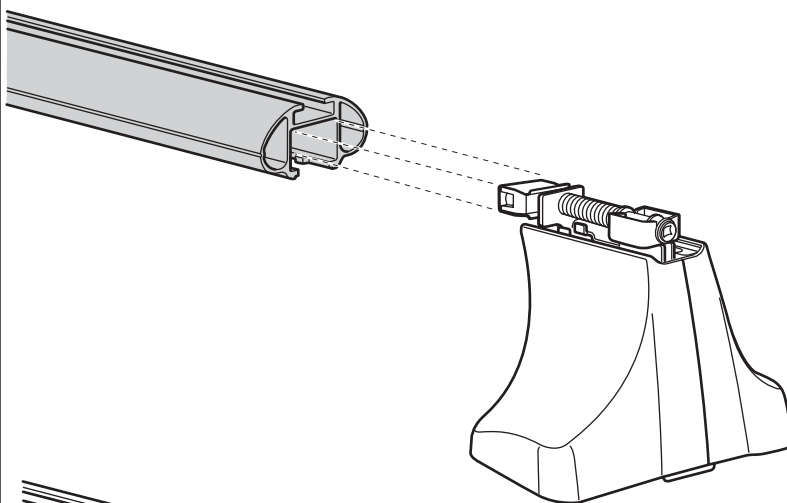
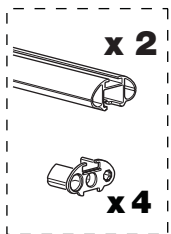
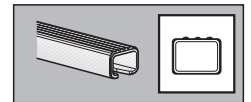
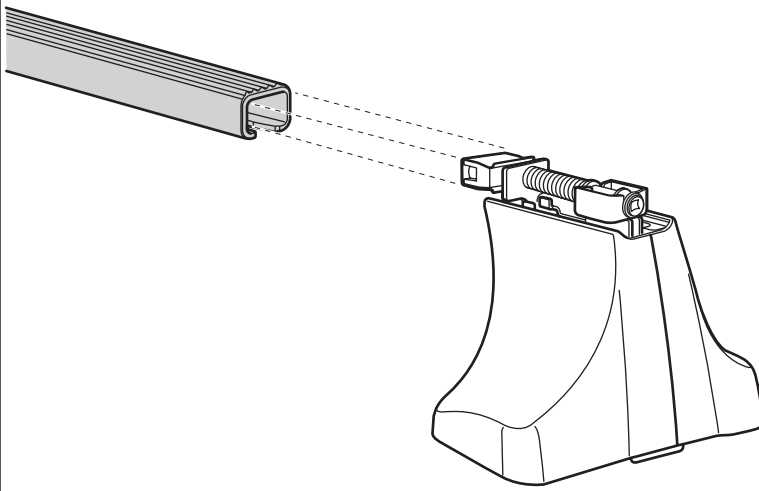
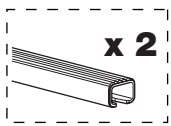
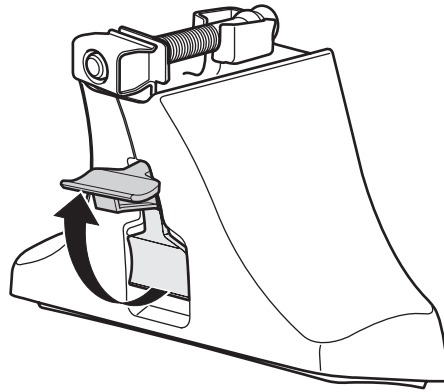
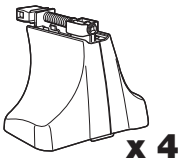


	Y
MITSUBISHI Pajero Sport, 5-dr SUV, 96-05	35,5
MITSUBISHI Challenger, 5-dr SUV, 96-05	35,5
MITSUBISHI L200 (Mk 1), 4-dr Double cab, 95-05	37

4



2



S Sikkerhedsbrochur
GB Safety regulations
D Sicherheits-Vorschriften
F Instructions importantes
NL Veiligheidsvoorschriften
FIN Turvallisuusohjeet
E Reglas de seguridad
I Norme di sicurezza
CZ Nástav na montáž
PL Wykazy bezpieczeństwa
PT Normas de segurança
GR Χειρισμών Απλολόγος
TR Güvenlik Yönergesi
HU Biztonsági előírások
RU Инструкция по безопасности
HR Pravila sigurnosti
EST Ohutusjuhend
LIT Saugumo taisyklės
LAT Drošības noteikumi
SLO Varnostni predpisi
KOR 안전 주의서
THAI ระเบียบข้อควรระวัง
CHN 安全使用指南

