

МАРКА, МОДЕЛЬ

CADILLAC CTS

МОДЕЛЬНЫЙ ГОД

2011-

ДВИГАТЕЛЬ

V-3.6

ТРАНСМИССИЯ

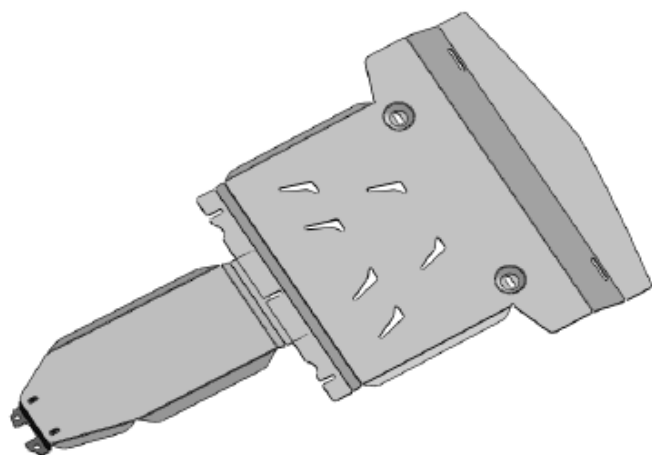
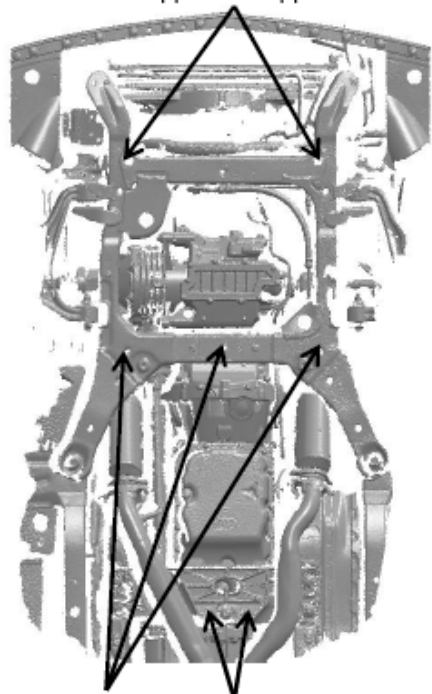
АКПП 4WD

АРТИКУЛ

04.06ABC

Инструкция по установке

1. Снять штатный пластиковый пыльник.
2. Установить две закладные планки М10х80.



Состав комплекта крепежа:

Болт:

М8х20 2шт.

М8х30 3шт.

М10х30 2шт.

Шайба:

М8 увел. 5шт.

М10 увел. 2шт.

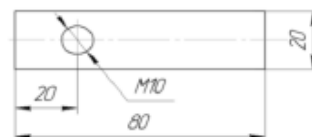
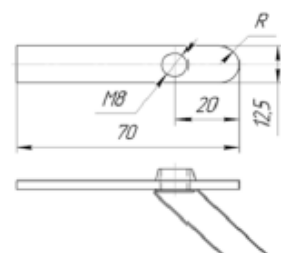
Закладная планка:

М8х70 3шт.

АВС.05.01.001.004

М10х80 2шт.

АВС.05.01.000.007



3. Установить три закладные планки М8х70 и наживить болты М8х30. А также закрепить кронштейн при помощи штатных гаек М10 крепления опоры АКПП.

4. Установить защиту картера двигателя. В передней части крепить болтами М10х30 и штатными болтами М6.

5. Установить защиту картера АКПП. К

6. Все точки крепления затянуть.

ВНИМАНИЕ! При использовании пневмоинструмента провести его регулировку согласно значениям (М6-5 Нм, М8-15 Нм, М10-25 Нм, М12-40 Нм).

