

THULE[®]
SWEDEN

- GB Fitting instructions
- D Montageanleitung
- F Instructions de montage
- NL Montage-instructies
- I Istruzioni per il montaggio
- E Instrucciones de montaje
- PT Instruções de Montagem
- S Monteringsanvisning
- FIN Asennusohje
- EST Paigaldusjuhend
- LAT Stiprināšanas instrukcija
- LIT Pritvirtinimo instrukcijos
- PL Instrukcja montażu
- RU Инструкции по установке
- CZ Návod na montáž
- SK Návod na montáž
- SLO Navodila za pritrjevanje
- HR Uputa za sastavljanje
- HU A felszerelés módja
- GR Οδηγίες συναρμολόγησης
- TR Montaj talimatları
- 中文 安装说明
- 日本語 取扱(取付)説明書
- 한국어 장착 지침
- ไทย คำแนะนำการติดตั้ง

NISSAN Almera, 5-dr Hatchback, 00–
NISSAN Almera, 4-dr Sedan, 00–
NISSAN Almera, 3-dr Hatchback, 00–
NISSAN Bluebird Sylphy, 4-dr Sedan, 00–

**RAPID
SYSTEM**

Kit 1197



Follow me...

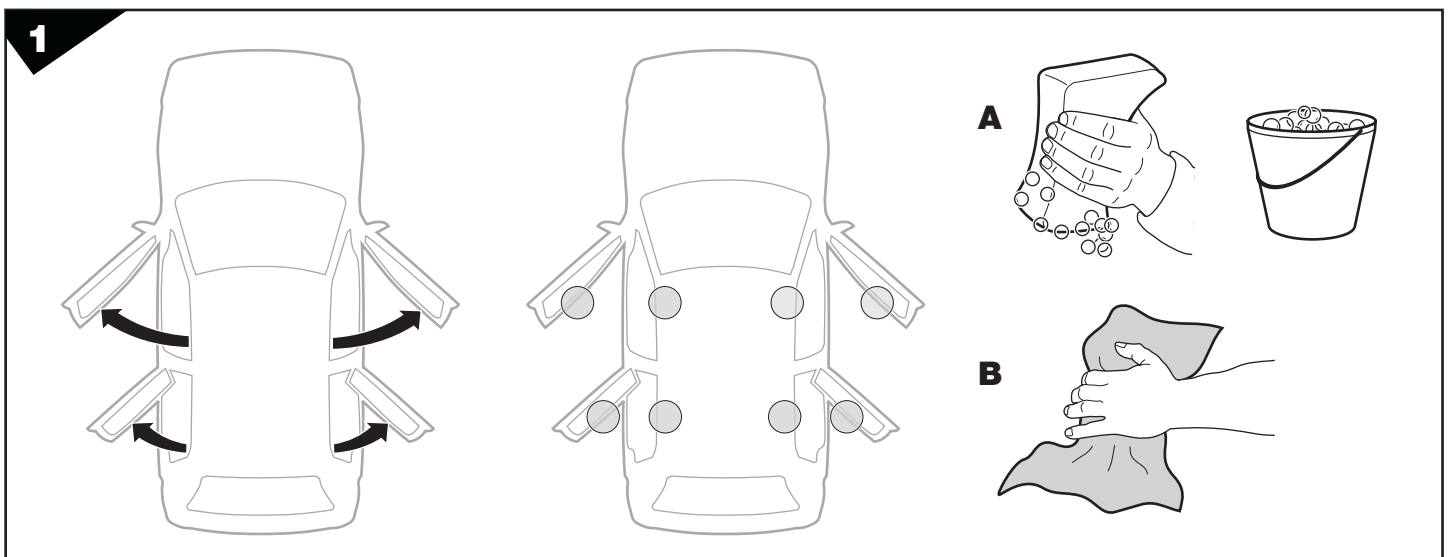
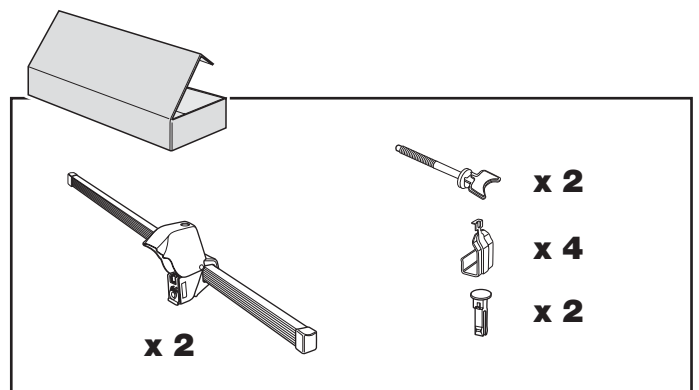
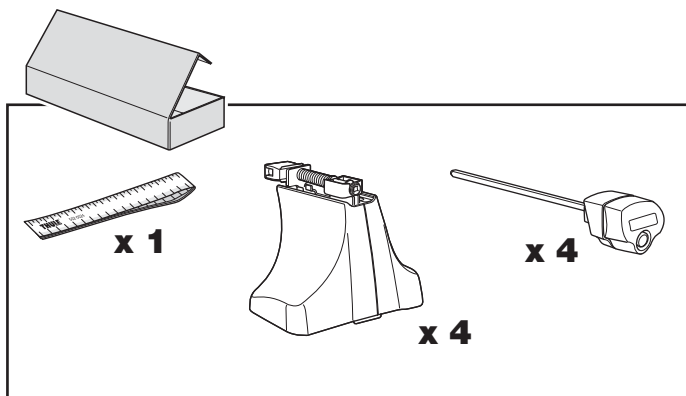
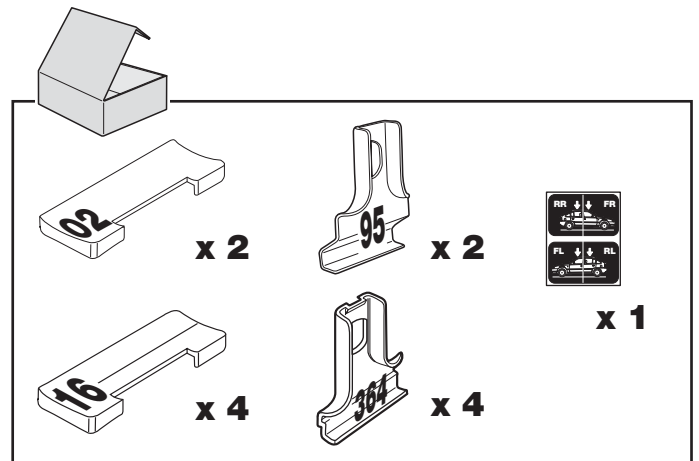
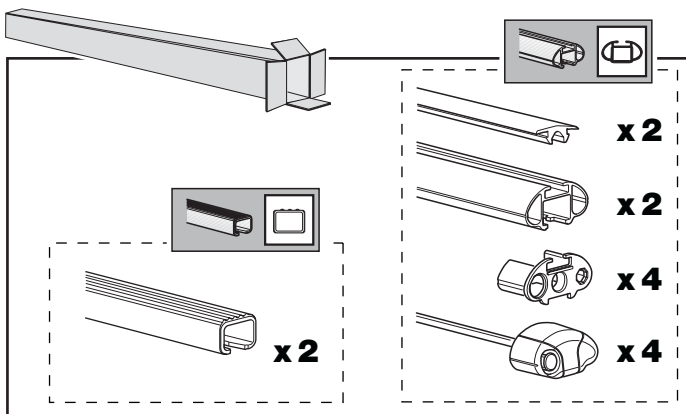
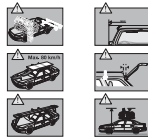
THULE[®]
SWEDEN

Box 69, 330 33 Hillerstorp, SWEDEN
www.thule.com

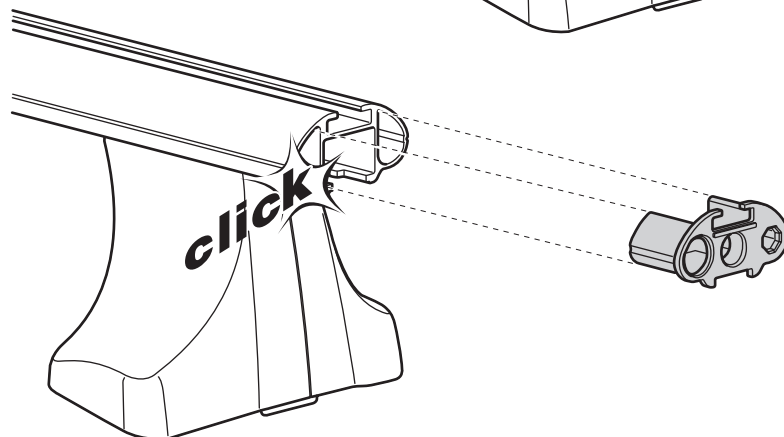
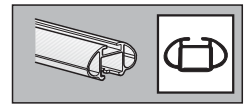
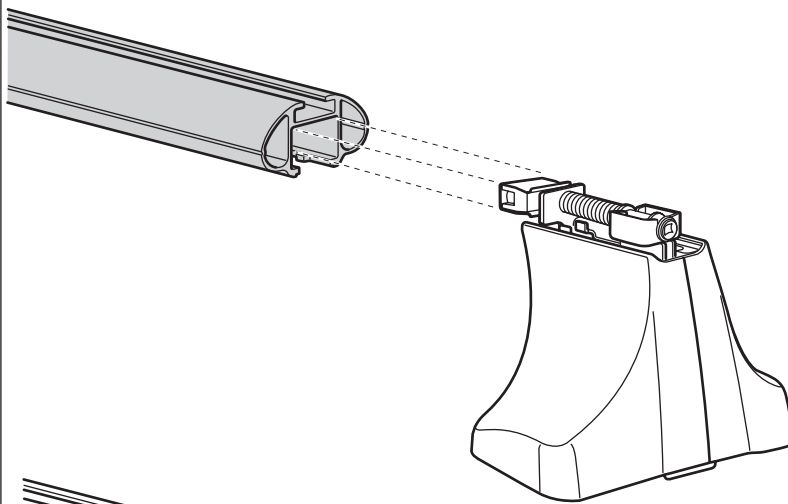
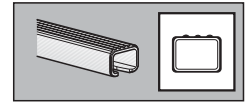
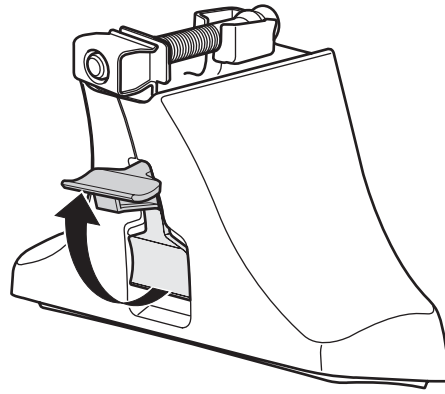
805•4DF/8/501-1197-04

THULE

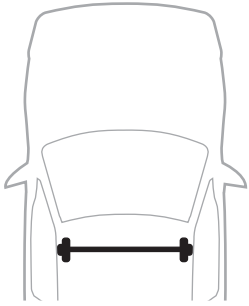
GB Security regulations
D Sicherheits-Vorschriften
F Instructions importantes
NL Veiligheidsvoorschriften
I Norme di sicurezza
E Reglas de seguridad
PT Normas de segurança
S Säkerhetsföreskrifter
FIN Turvallisuusohjeet
EST Ohutusjuhised
LAT Drošības noteikumi
LIT Saugos taisyklės
PL Wykazanie bezpieczeństwa
RU Инструкции по безопасности
CZ Návod na montáž
SK Bezpečnostné predpisy
SLO Varnostni predpisi
HR Pravila sigurnosti
HU Biztonsági előírások
GR Κανονισμοί Ασφαλείας
TR Güvenlik kuralları
中 安全注意
日 安全注意
泰 ระวังอันตรายขณะติดตั้ง



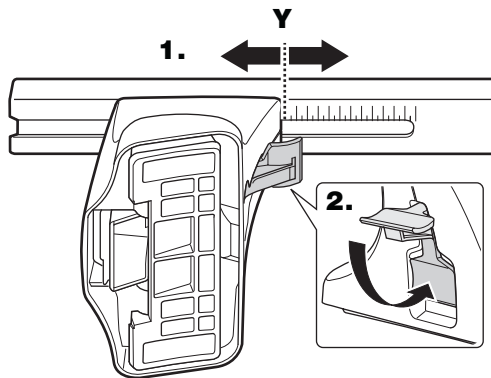
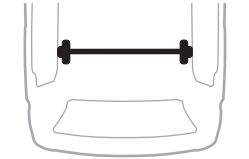
2



3

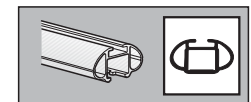
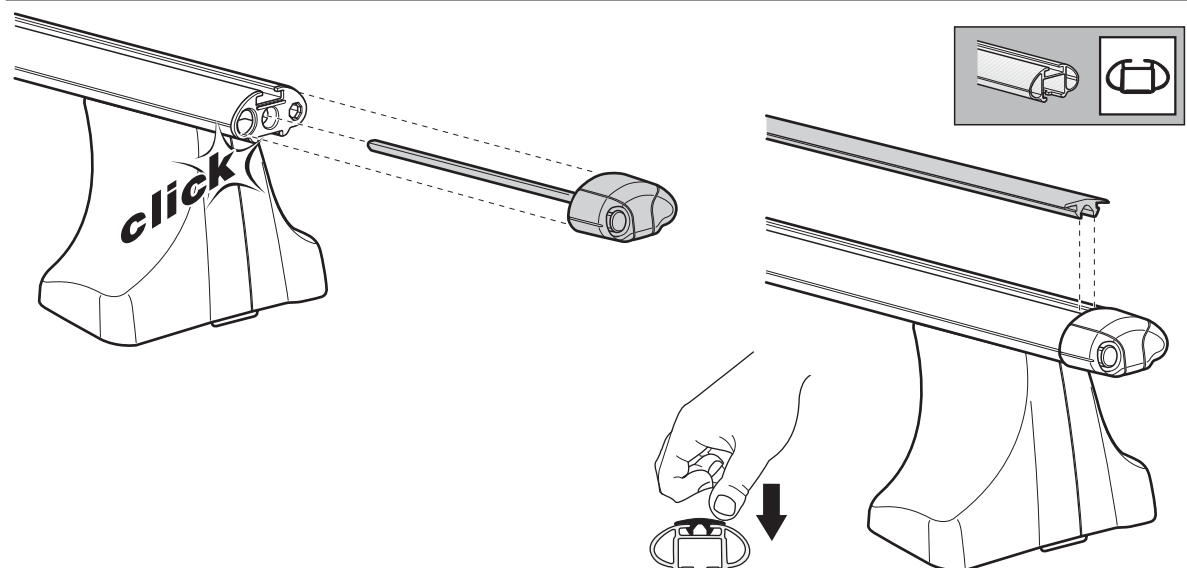
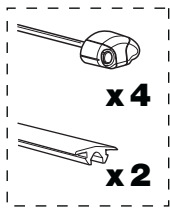
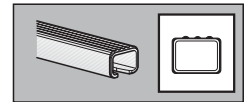


	X
NISSAN Almera, 5-dr Hatchback, 00-	21
NISSAN Almera, 4-dr Sedan, 00-	20,5
NISSAN Almera, 3-dr Hatchback, 00-	20,5
NISSAN Bluebird Sylphy, 4-dr Sedan, 00-	20,5

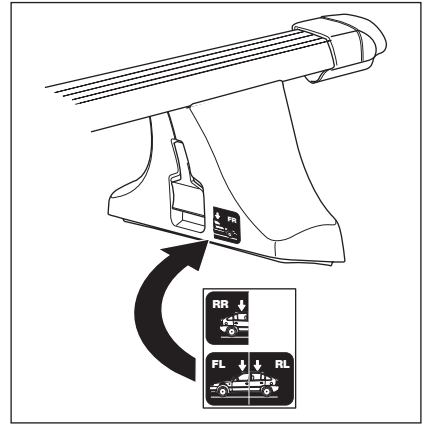
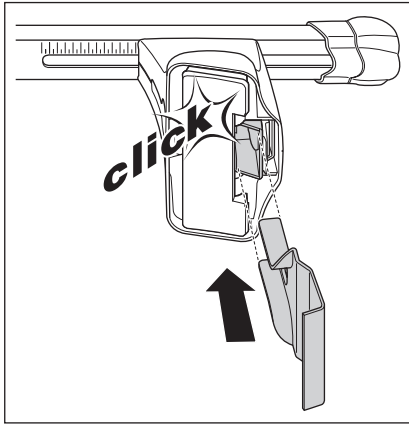
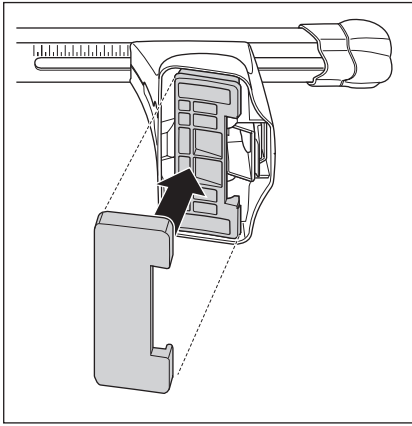


	Y
NISSAN Almera, 5-dr Hatchback, 00-	18,5
NISSAN Almera, 4-dr Sedan, 00-	18
NISSAN Almera, 3-dr Hatchback, 00-	21,5
NISSAN Bluebird Sylphy, 4-dr Sedan, 00-	18

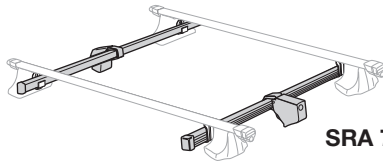
4



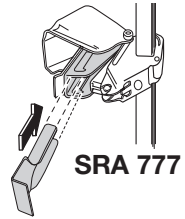
5



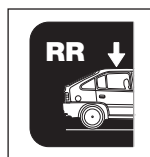
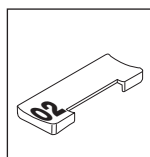
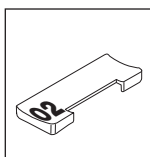
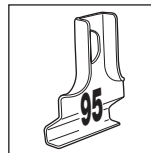
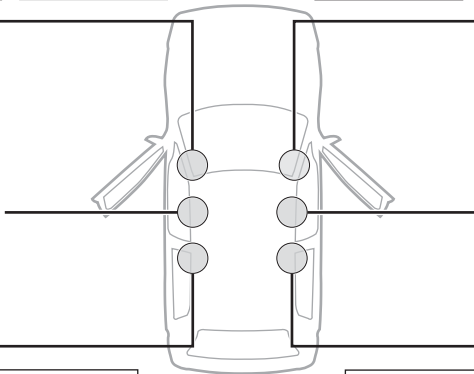
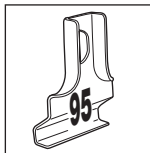
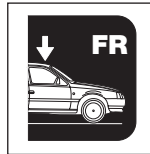
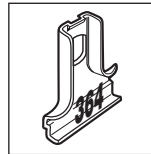
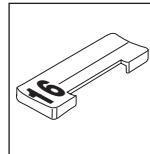
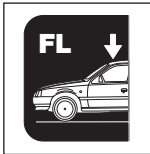
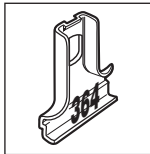
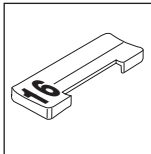
NISSAN Almera, 3-dr Hatchback, 00-



SRA 777



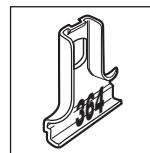
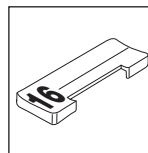
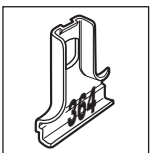
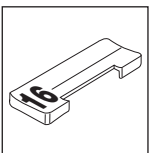
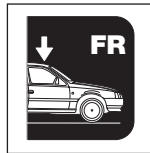
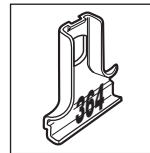
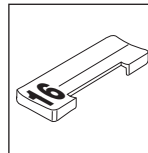
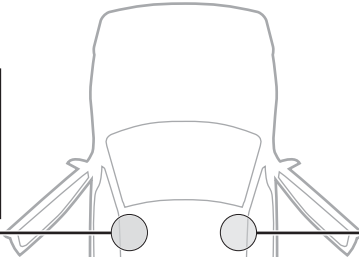
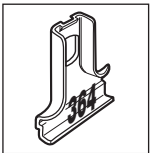
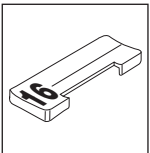
SRA 777



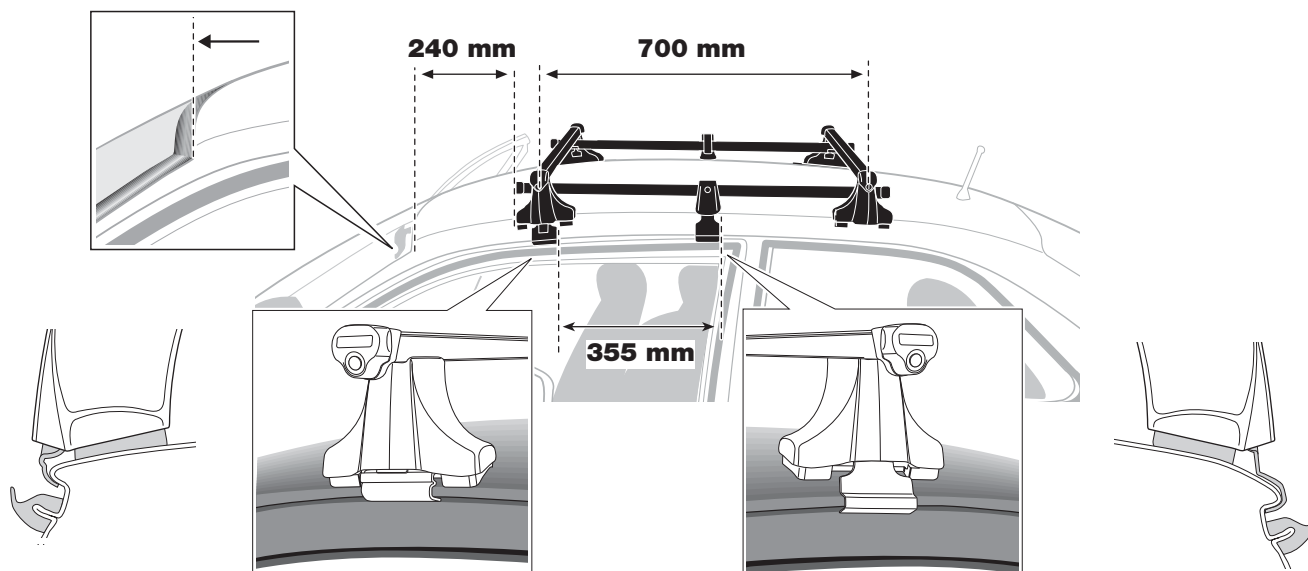
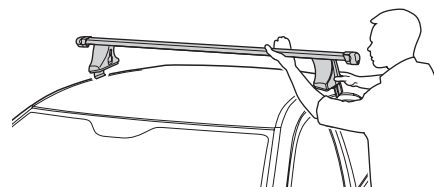
NISSAN Almera, 5-dr Hatchback, 00-

NISSAN Almera, 4-dr Sedan, 00-

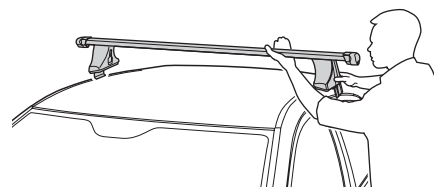
NISSAN Bluebird Sylphy, 4-dr Sedan, 00-



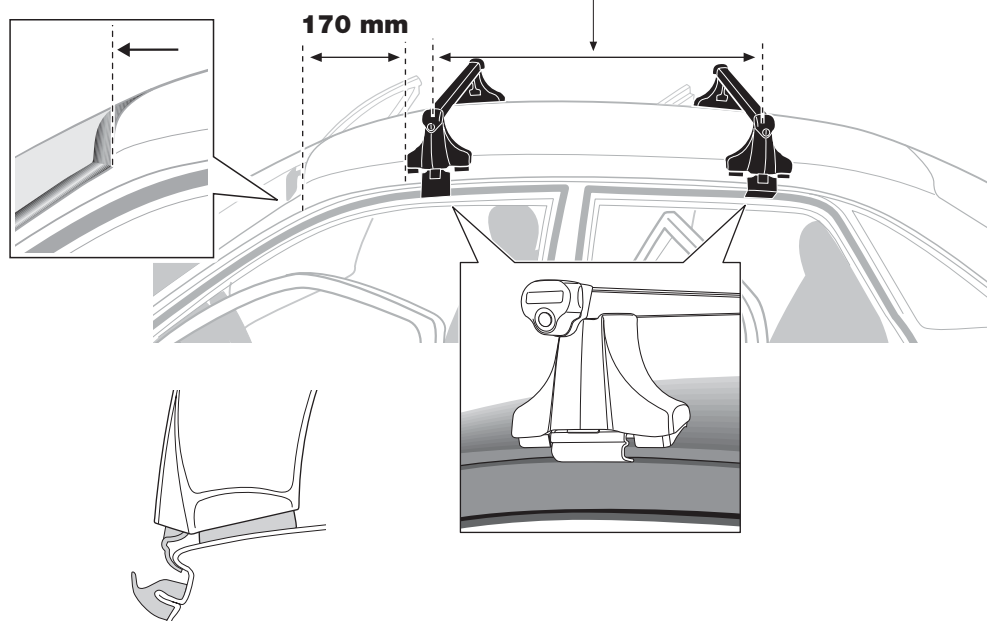
NISSAN Almera, 3-dr Hatchback, 00-



NISSAN Almera, 5-dr Hatchback, 00-
 NISSAN Almera, 4-dr Sedan, 00-
 NISSAN Bluebird Sylphy, 4-dr Sedan, 00-

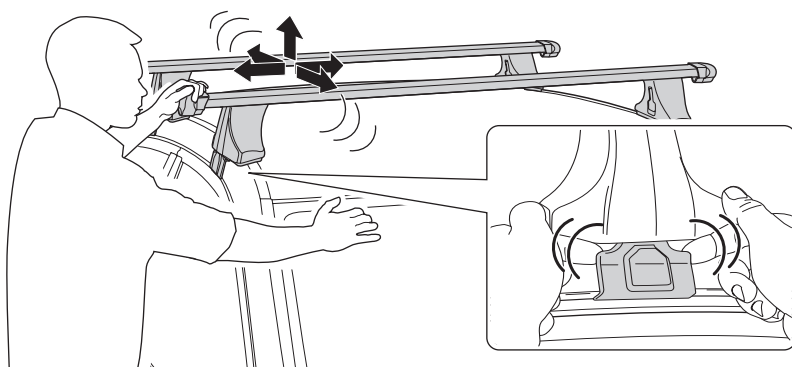
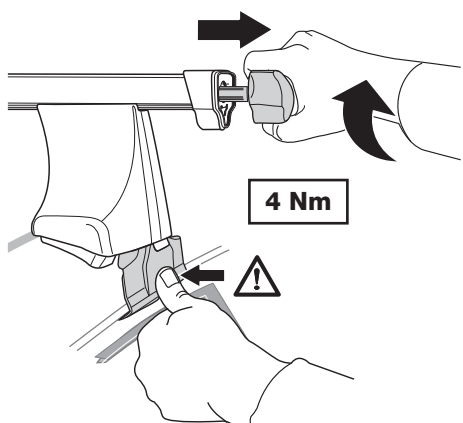
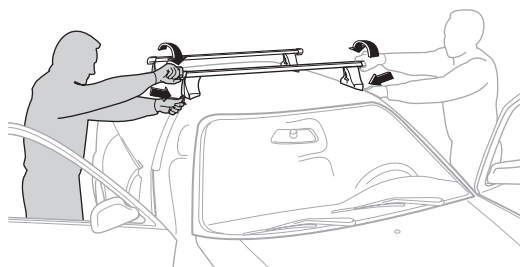


NISSAN Almera, 5-dr	700 mm
NISSAN Almera, 4-dr	610 mm
NISSAN Bluebird, 4-dr	625 mm

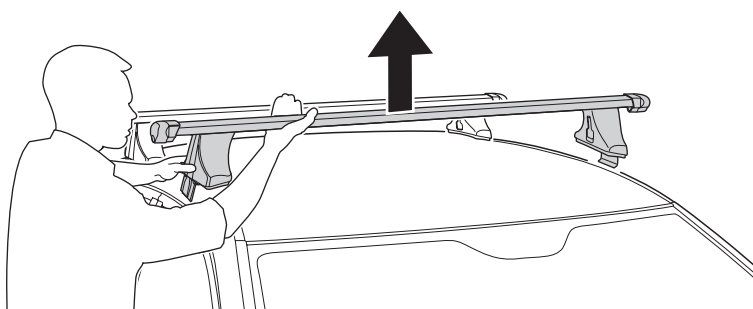
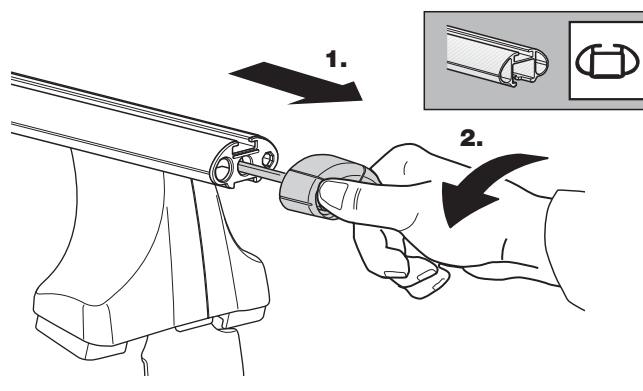
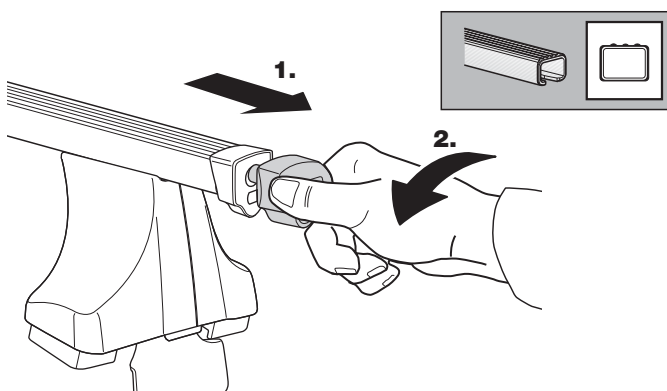


- GB** Tighten alternately
- D** Die Schrauben abwechselnd anziehen
- F** Serrer alternativement chaque côté
- NL** Afwisselend aan de linker- en de rechterkant aandraaien
- I** Serrare alternativamente
- E** Alternare il serraggio delle viti
- PT** Aperte alternadamente
- S** Dra åt växelvis
- FIN** Kierrä vuorotellen
- EST** Pinguldage vaheldumisi
- LAT** Pievelciēt pamišus
- LIT** Užsukinėkite pakaitomis

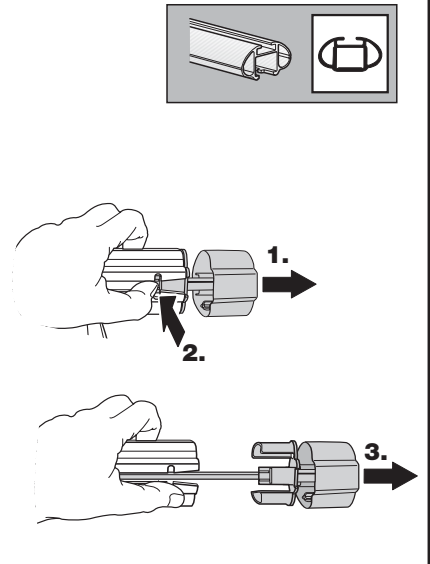
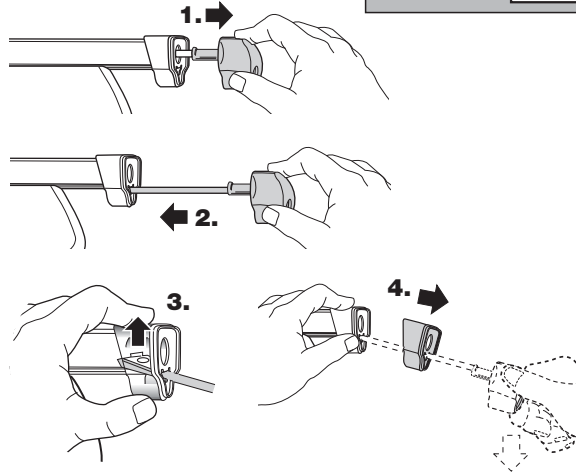
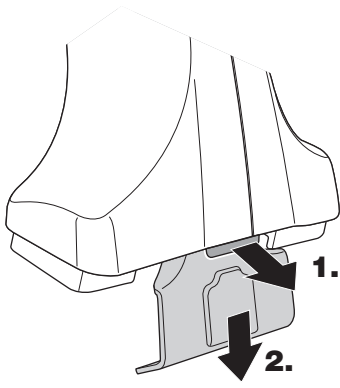
- PL** Śruby dokręcaj naprzemiennie
- RU** Затягивайте попеременно
- CZ** Pokręťta багаžníka dokręcaj dokręcaj naprzemiennie.
- SK** Doťahujte striedavo
- SLO** Privijajte izmenično.
- HR** Naizmjenično zategnite
- HU** Egymástól függetlenül szorítandó
- GR** Σφίγγετε εναλλάξ
- TR** Dönüşümlü sıkın
- 中文** 交替拧紧
- 한국어** 번갈아 가며 조이십시오.
- 日本語** 交互に締め付けてください。
- ไทย** ชันในแบบสลับ



- | | | | | |
|----------------------|------------------------|--------------------------|---------------------------|-------------------|
| GB Removal | E Desmontaje | LAT Noņemšana | SK Demontáž | TR Sökme |
| D Demontieren | PT Remoção | LIT Nuėmimas | SLO Odstranjevanje | 中文 拆除 |
| F Démontage | S Demonering | PL Wymontowywanie | HR Uklanjanje | 日本語 取り外し |
| NL Demontage | FIN Irrotus | RU СНЯТИЕ | HU Leszerelés | 한국어 분리 |
| I Rimozione | EST Eemaldamine | CZ Odmontování | GR Αφαίρεση | ไทย การถอด |



Fit Tips!



THULE
ONE
KEY
SYSTEM

