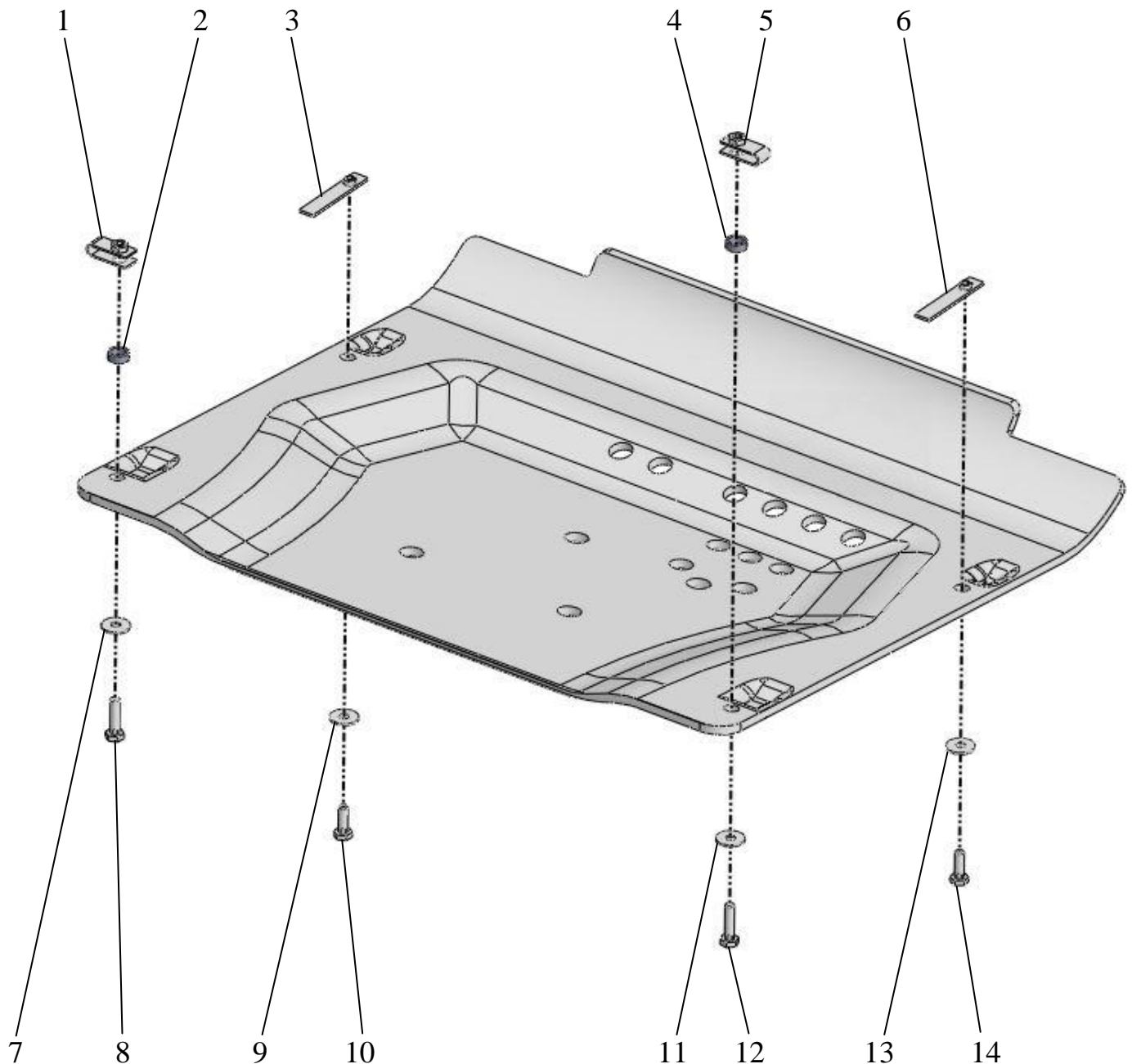


Chevrolet Captiva (1, с 2006-2011 гг.; 2.4, 3.2) Opel Antara (1, с 2007-2011 гг.; 2.4, 3.2)

арт. 0305 CARBON

Engine safeguard
Made in fiberglass

Installation instruction



Крепление передней части защиты:

3,6 - пластины M10 L75 (95x18x3)
9,13 – шайбы 10x30
10,14 – болты M10x30

Крепление задней части защиты:

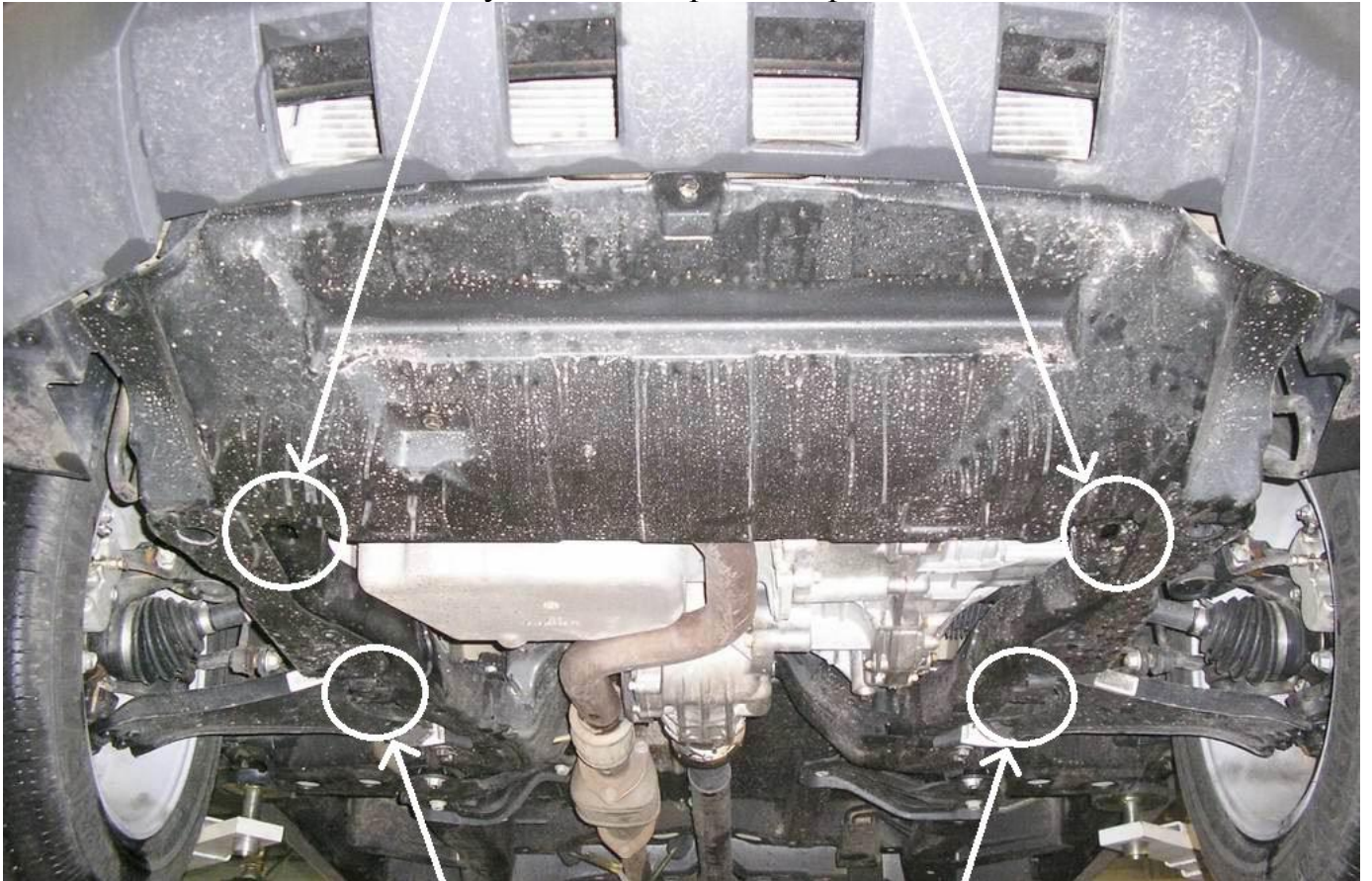
1,5 - скобы M10 L35
2,4 – проставки 8x22
7,11 – шайбы 10x30
8,12 – болты M10x40

Момент затяжки резьбовых соединений M10 не более 2,5 кг·м
При установке крепежа и монтаже защиты настоятельно рекомендуется использовать графитовую или аналогичную смазку.
Производитель вправе вносить изменения в конструкцию защиты.

**Chevrolet Captiva (1, с 2006-2011 гг.; 2.4, 3.2)
Opel Antara (1, с 2007-2011 гг.; 2.4, 3.2)**

арт. 0305 CARBON

Передний пыльник должен остаться на автомобиле.
Места установки передних креплений.



Места установки задних креплений. Между подрамником и защитой установить проставки.

Защита на автомобиле.

