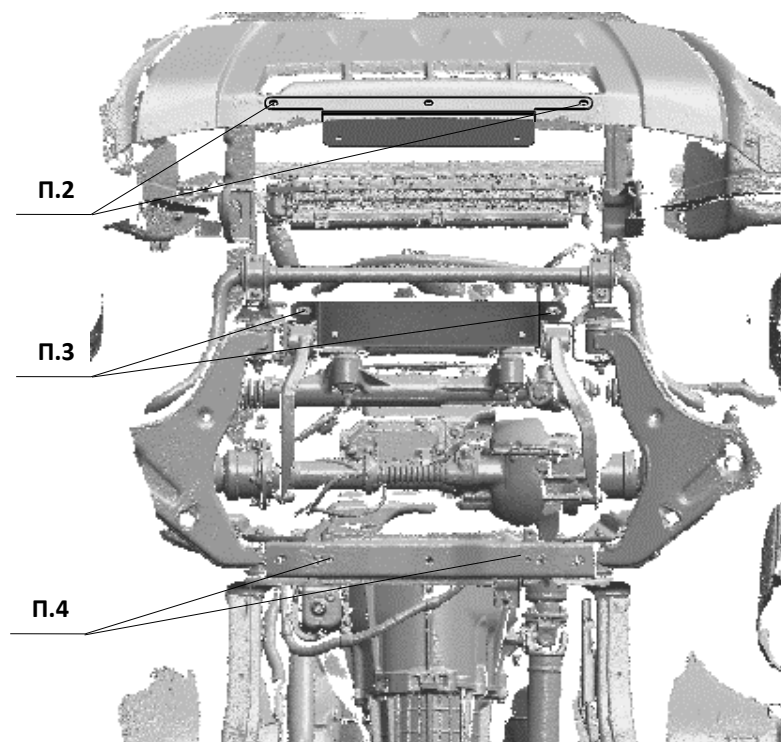
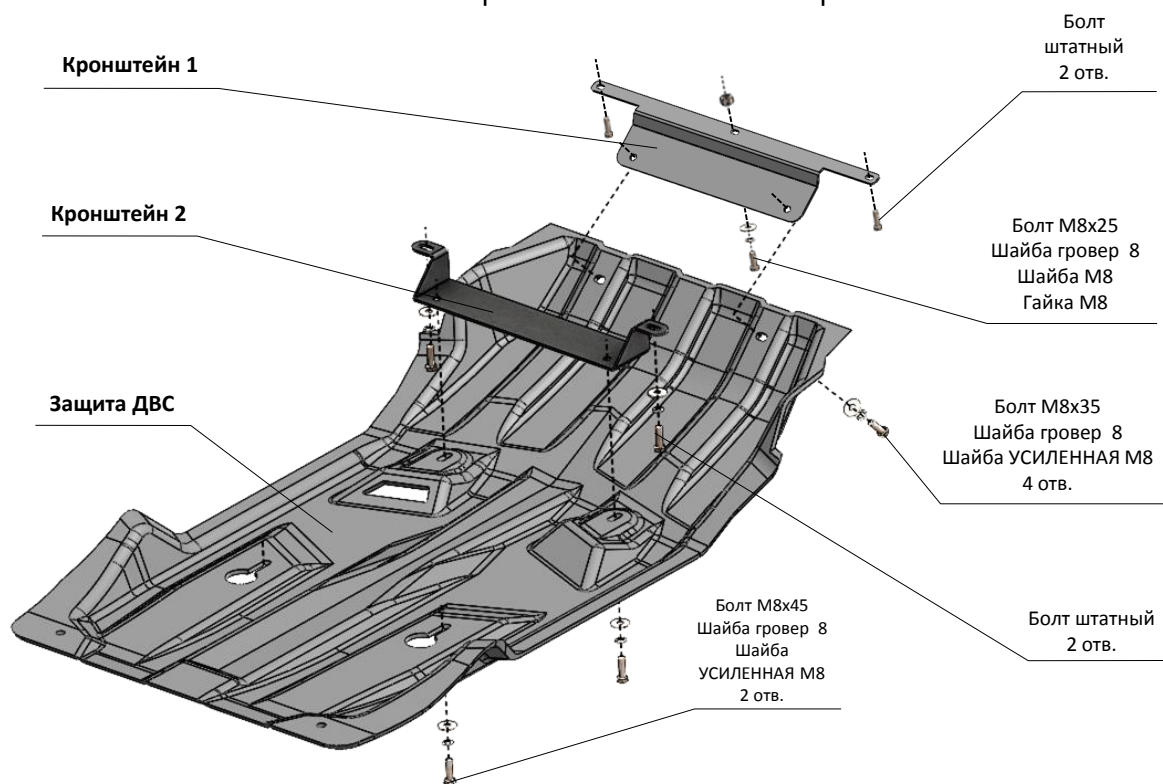


МАРКА, МОДЕЛЬ	МОДЕЛЬНЫЙ ГОД	ДВИГАТЕЛЬ	ТРАНСМИССИЯ	АРТИКУЛ
mitsubishi L200*	2018-	ВСЕ	МКПП	14.31k



Состав комплекта крепежа:

НАИМЕНОВАНИЕ	КОД-ВО	АРТИКУЛ
Болт	M8x25	1 шт.
	M8x35	4 шт.
	M8x45	2 шт.
Шайба увеличенная	M8	1 шт.
Шайба УСИЛЕННАЯ	M8	6 шт.
Шайба гровер	8	7 шт.
Гайка	M8	1 шт.
Кронштейн	1	1 шт.
	2	1 шт.
Защита	ДВС	1 шт.

Порядок установки защиты:

1. Снять штатный металлический пыльник.
2. Установить **Кронштейн 1** и закрепить его в штатные отверстия.
3. Установить **Кронштейн 2** и закрепить его штатными болтами.
4. Ввернуть в резьбовые отверстия на 2-3 оборота болты М8х45.
5. Установить композитную защиту ДВС.
6. Все точки крепления затянуть.

Тип болта	Момент затяжки
M6	10 Нм
M8	25 Нм
M10	45 Нм

При использовании пневмоинструмента произвести его регулировку согласно таблице

*кроме комплектации INVITE