

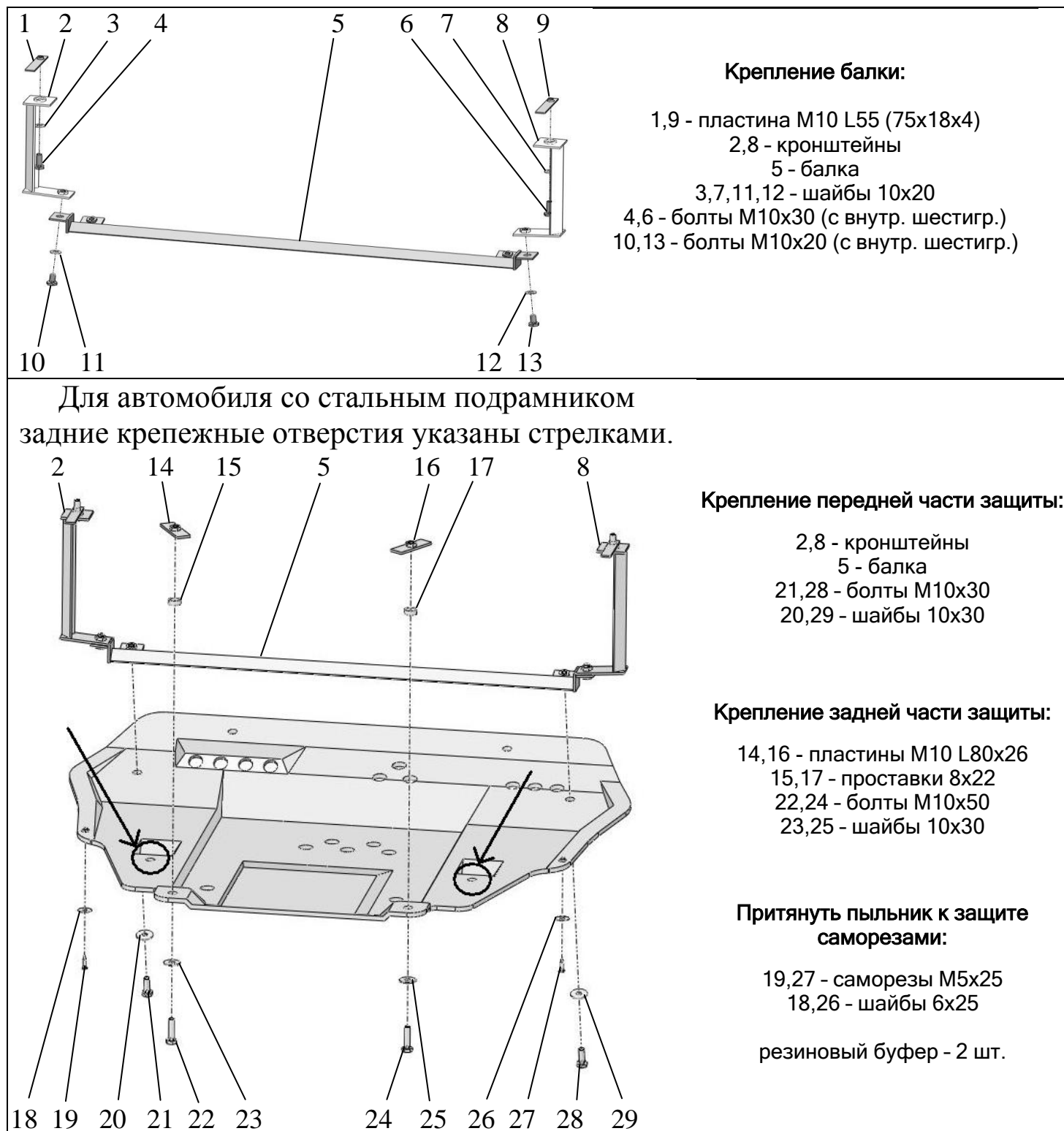


Skoda Superb (2, с 2008-2014 гг.) / Yeti (1, с 2009-2018 гг.)
Octavia (2, A5, с 2008-2012 гг.) / Octavia A5 RS / Octavia A5 Scout
(1.2TSI, 1.4, 1.4TSI, 1.6, 1.8TSI, 2.0TSI, 2.0TDI)
арт. 2504 CARBON

Engine safeguard

Made in fiberglass

Installation instruction



Момент затяжки резьбовых соединений M10 не более 2,5 кг·м

При установке крепежа и монтаже защиты настоятельно рекомендуется

использовать графитовую или аналогичную смазку.

Производитель вправе вносить изменения в конструкцию защиты.

Skoda Superb (2, с 2008-2014 гг.) / Yeti (1, с 2009-2018 гг.)
Octavia (2, A5, с 2008-2012 гг.) / Octavia A5 RS / Octavia A5 Scou
(1.2TSI, 1.4, 1.4TSI, 1.6, 1.8TSI, 2.0TSI, 2.0TDI)
арт. 2504 CARBON

Перед установкой защиты демонтировать штатный пыльник под двигателем.

Место установки кронштейнов с балкой.



Места установки задних креплений для стального подрамника.

Защита на автомобиле.

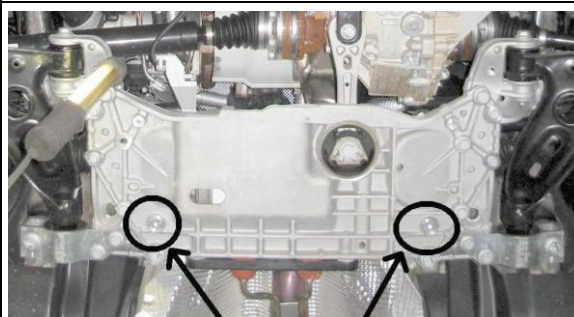
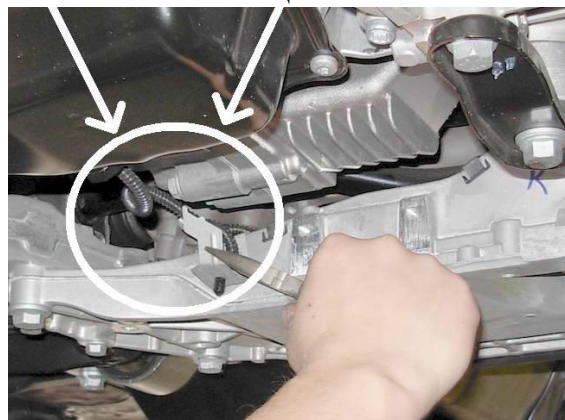


Через указанные отверстия притянуть локеры к защите саморезами.

Если автомобиль со стальным подрамником, то желательно установить резиновые буферы в задней части защиты для исключения возможных шумов.



Подогнуть пластину крепления провода так, чтобы он не касался защиты.



Места установки задних креплений для алюминиевого подрамника.

Кронштейны устанавливаются в сборе с пластинами и крепятся через большое отверстие (диаметром 30 мм.)



