

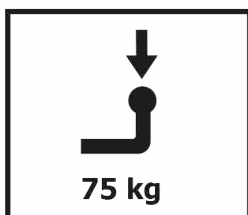
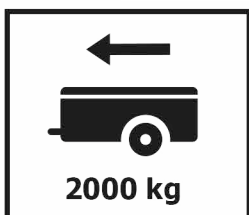
Инструкция по установке

Kia Sorento

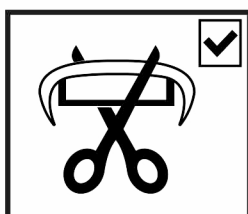
(2020-)

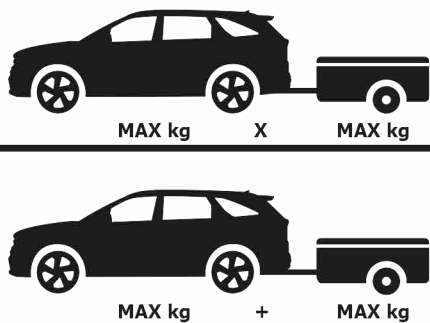


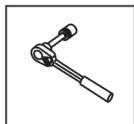
Арт.: F.2814.001



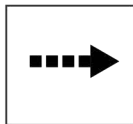
D = 10.92 kN



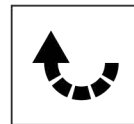
$$D \text{ (kN)} = \frac{\text{MAX kg} \times \text{MAX kg}}{\text{MAX kg} + \text{MAX kg}} \times 0,00981$$




Вкрутить/выкрутить используя инструмент



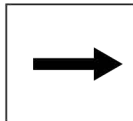
Движение



Поворот

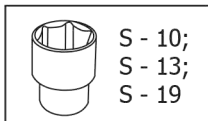
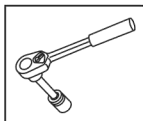


Вкрутить/выкрутить не затягивая



Расположение

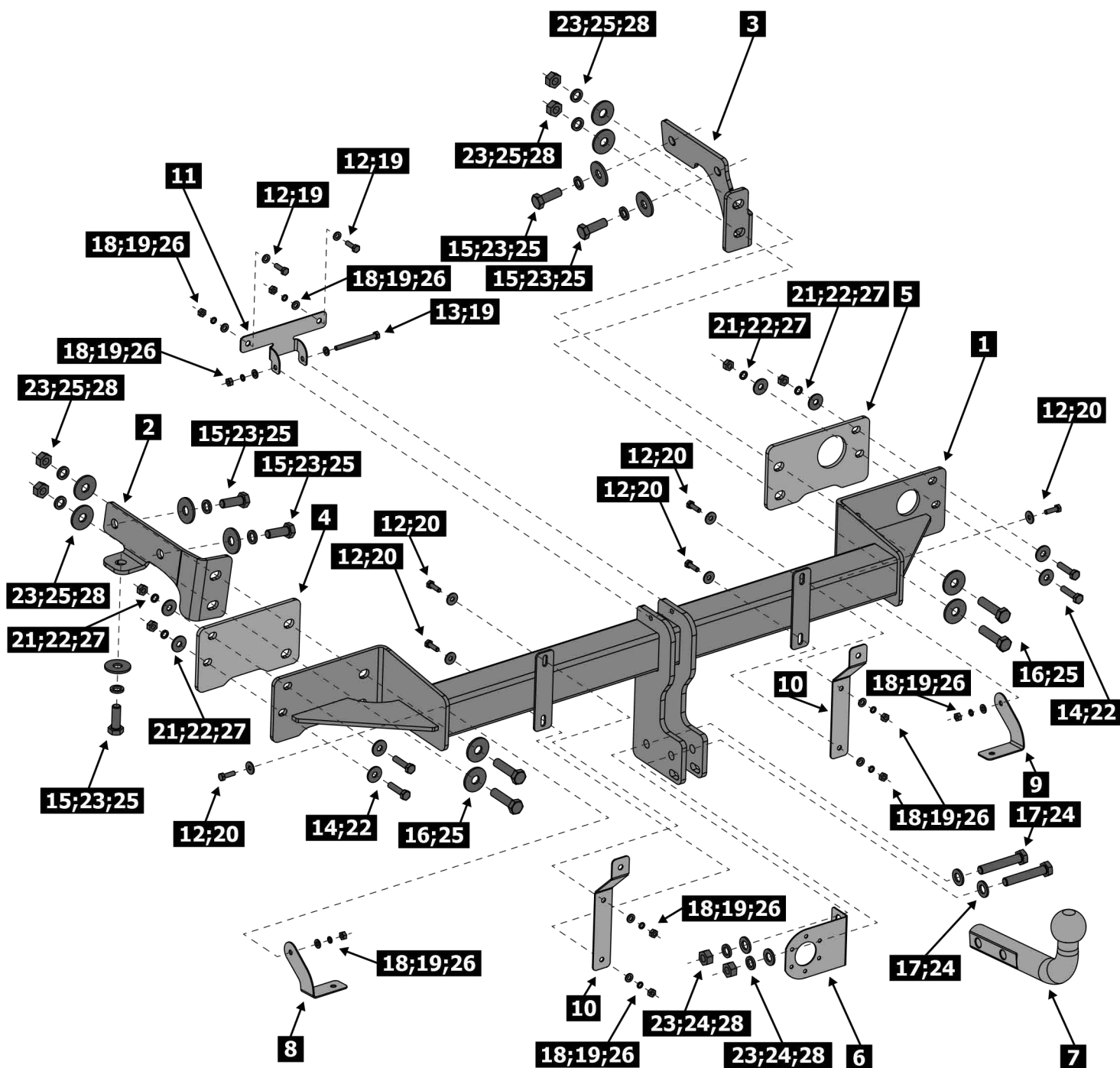
Используемый инструмент:

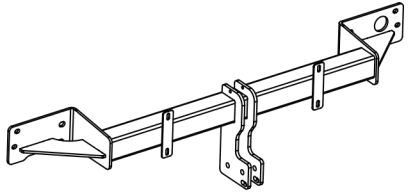
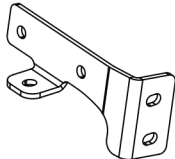
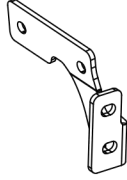
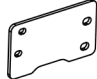
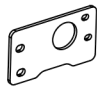

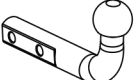


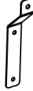
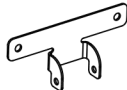
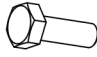

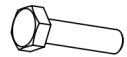

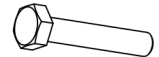




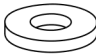









S - 10;
S - 13;
S - 19

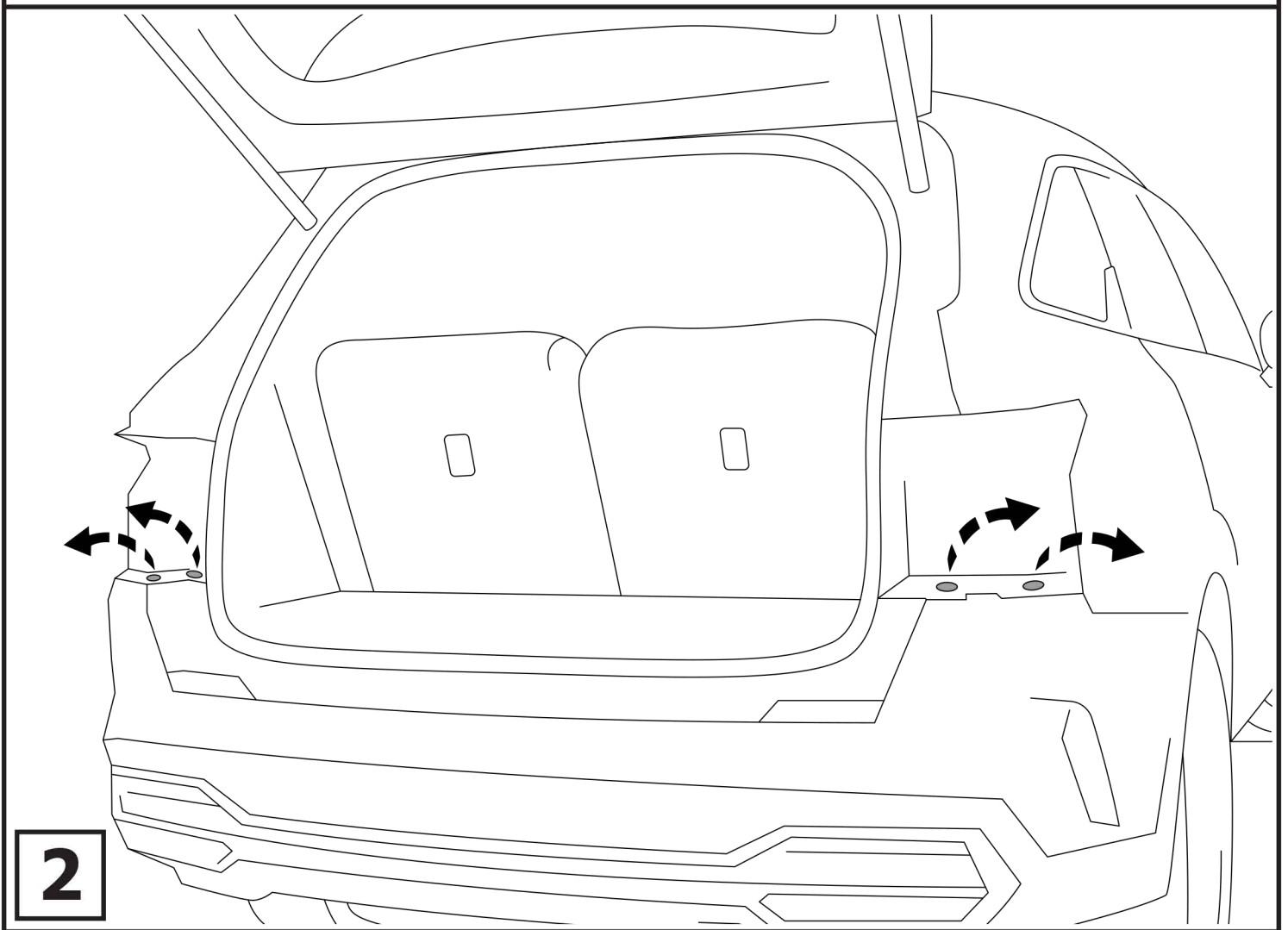
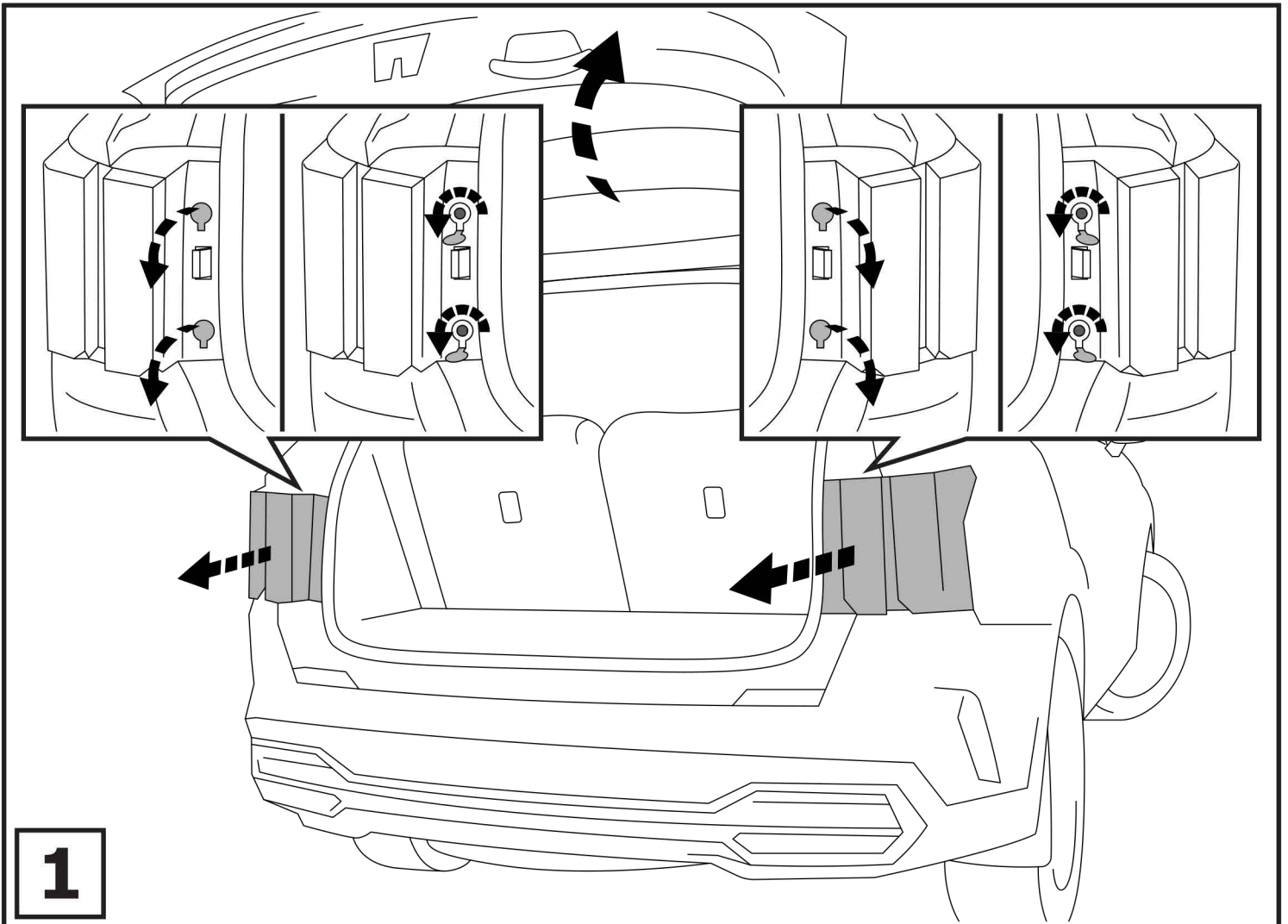


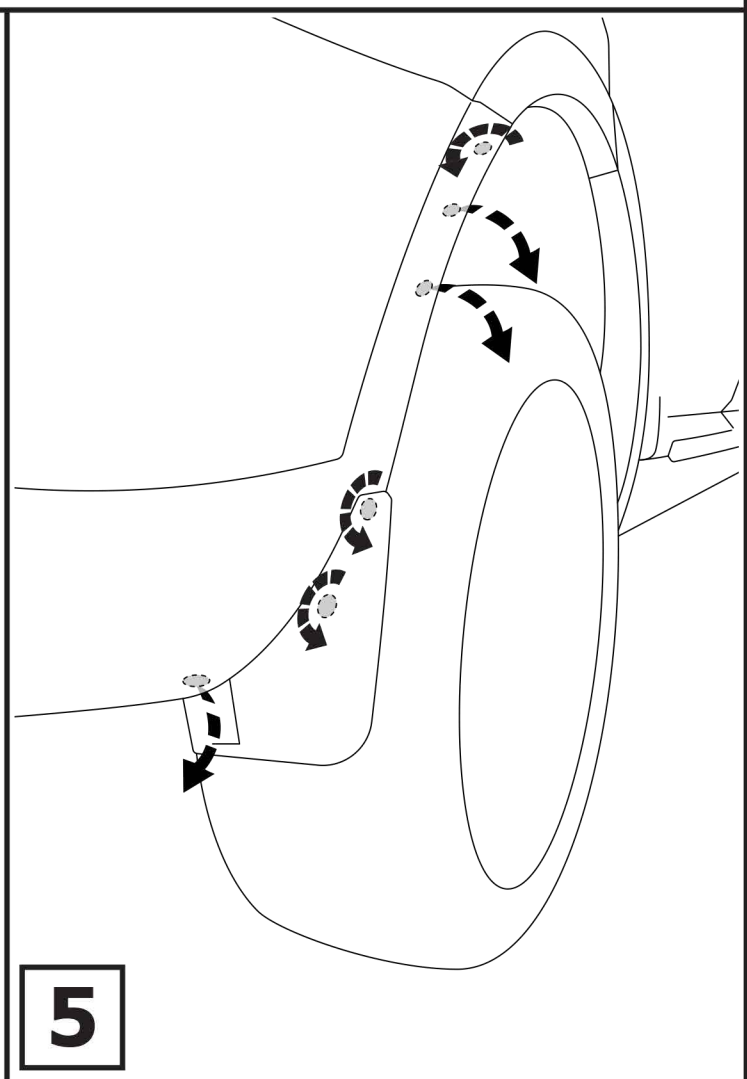
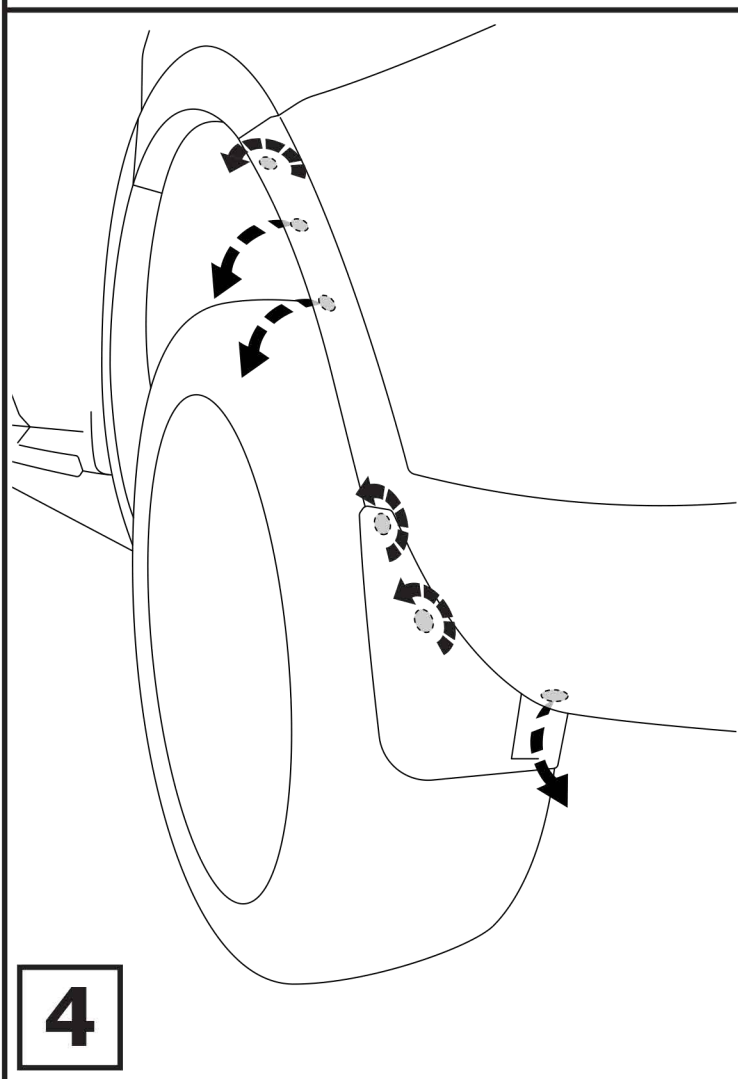
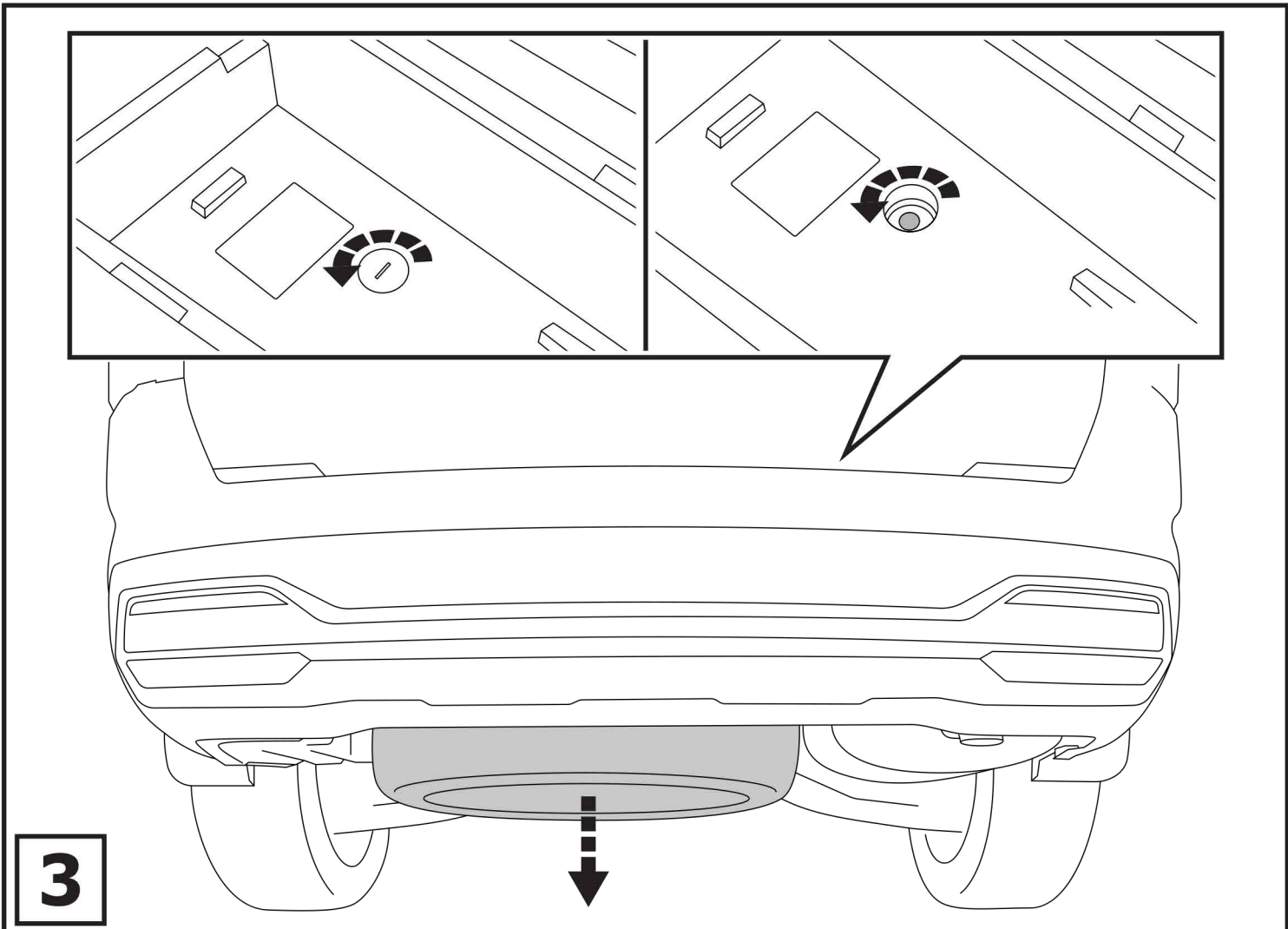
Office Knife

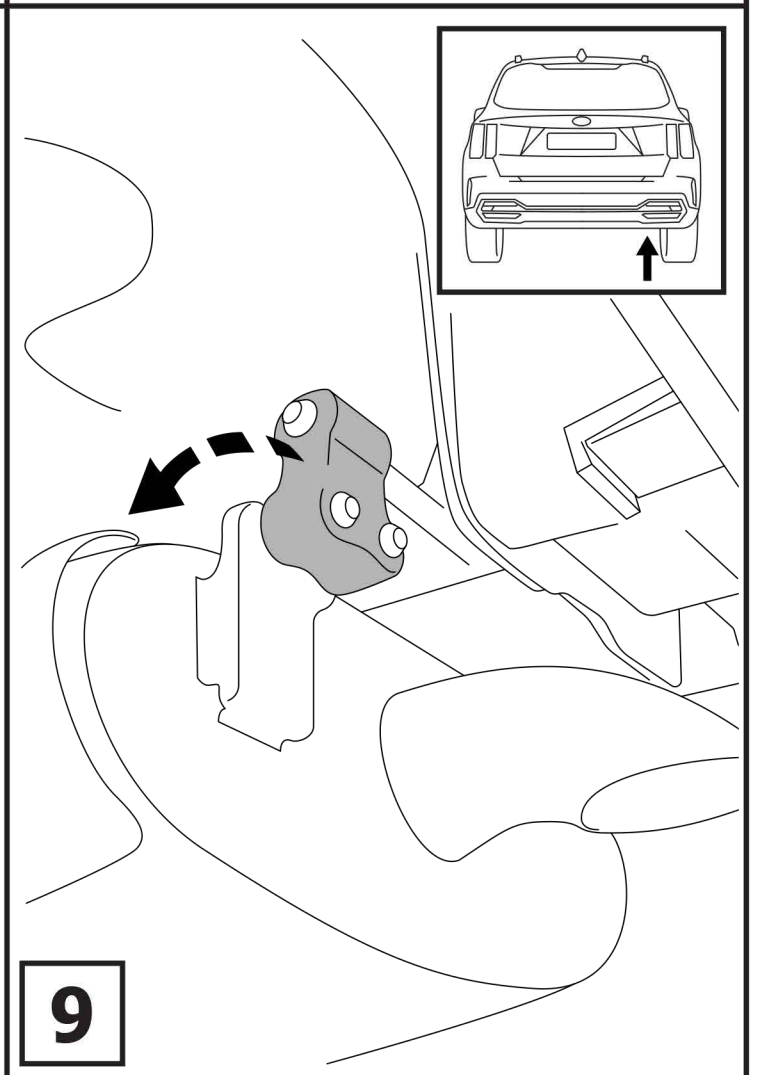
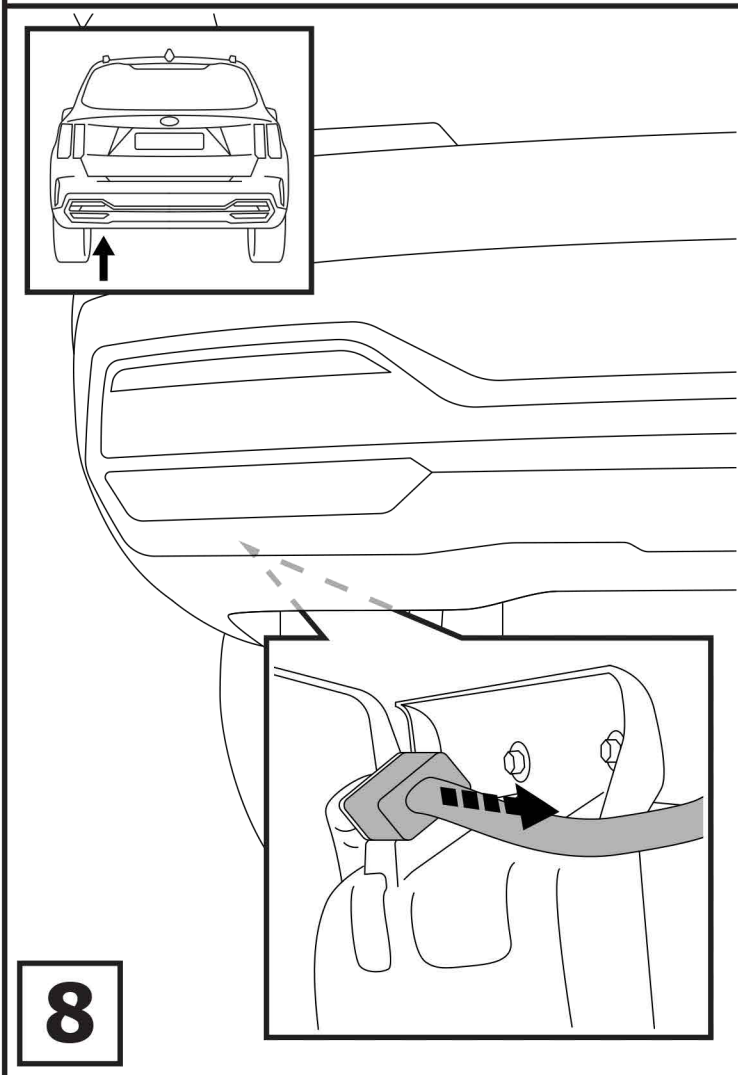
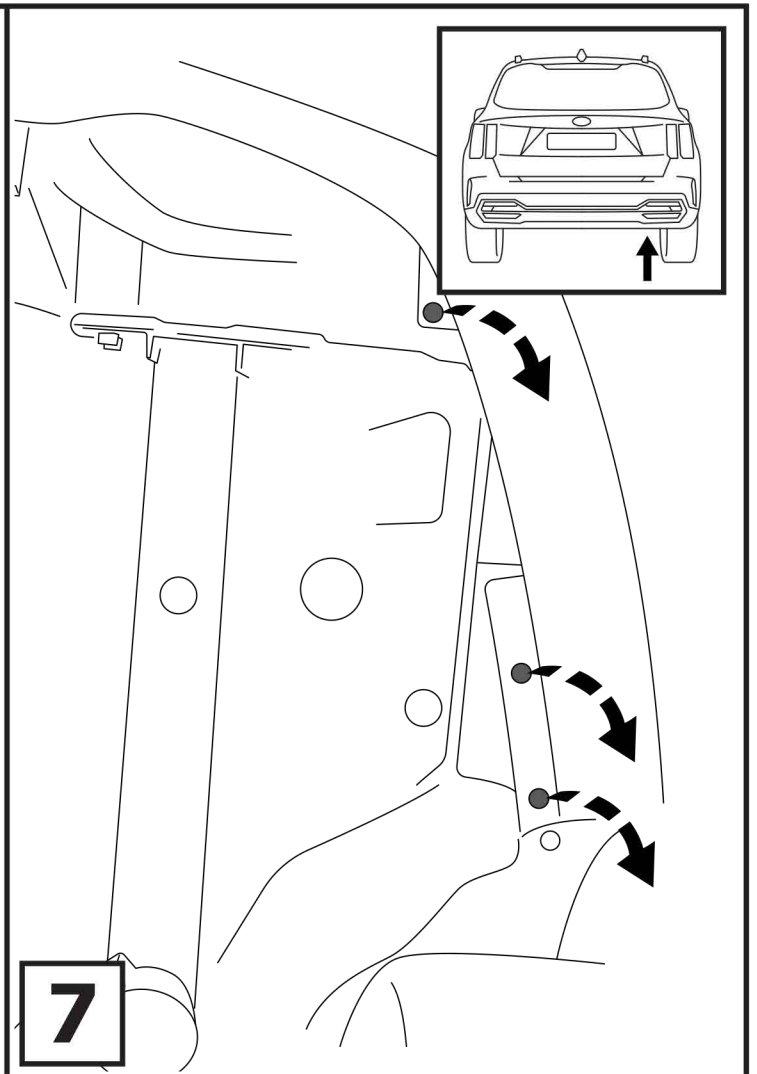
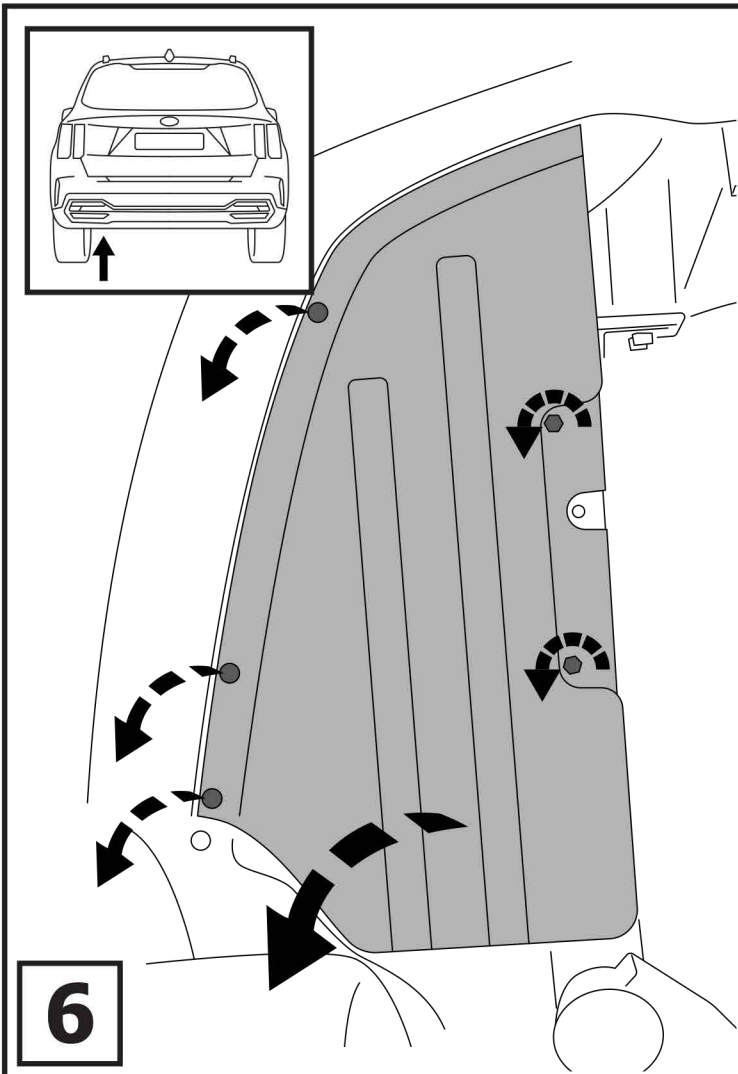


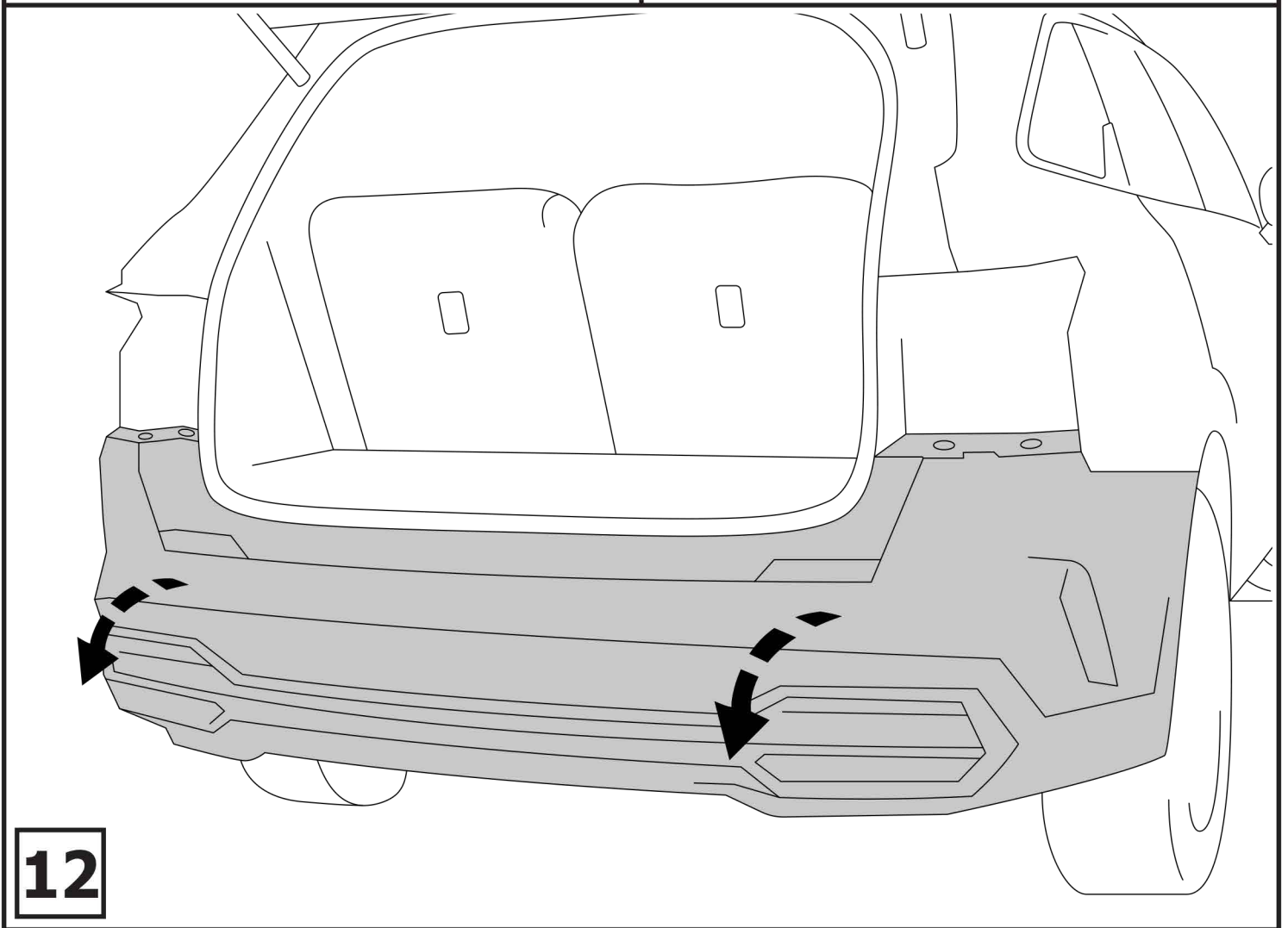
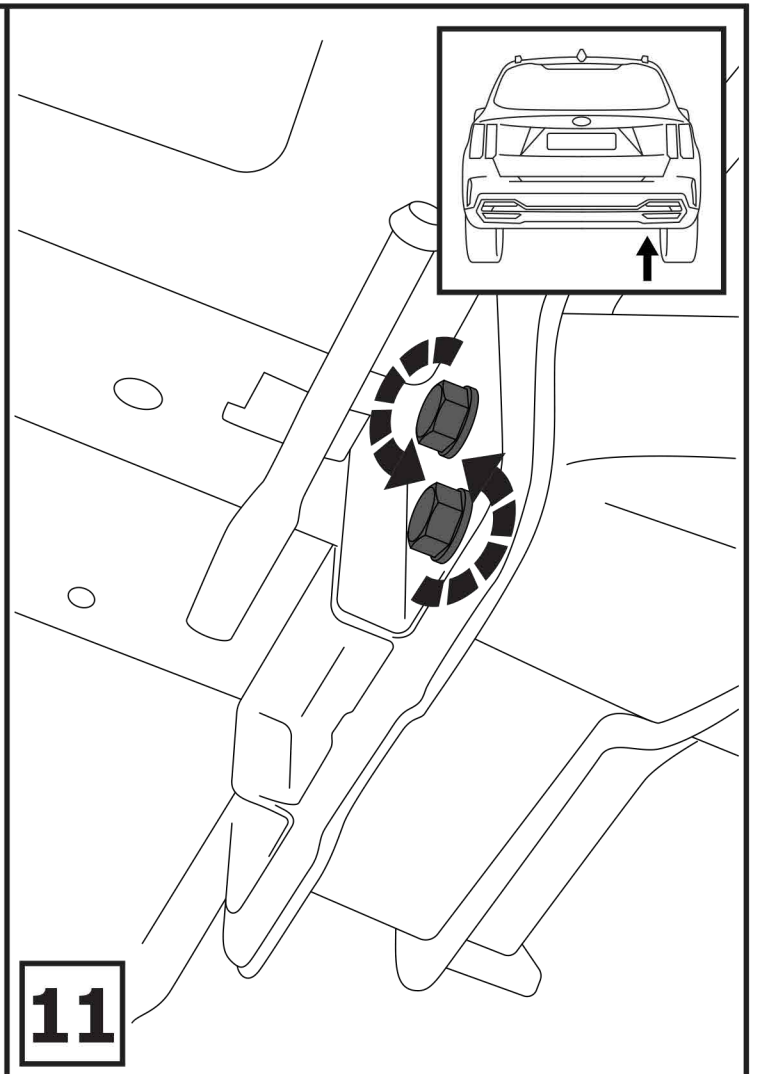
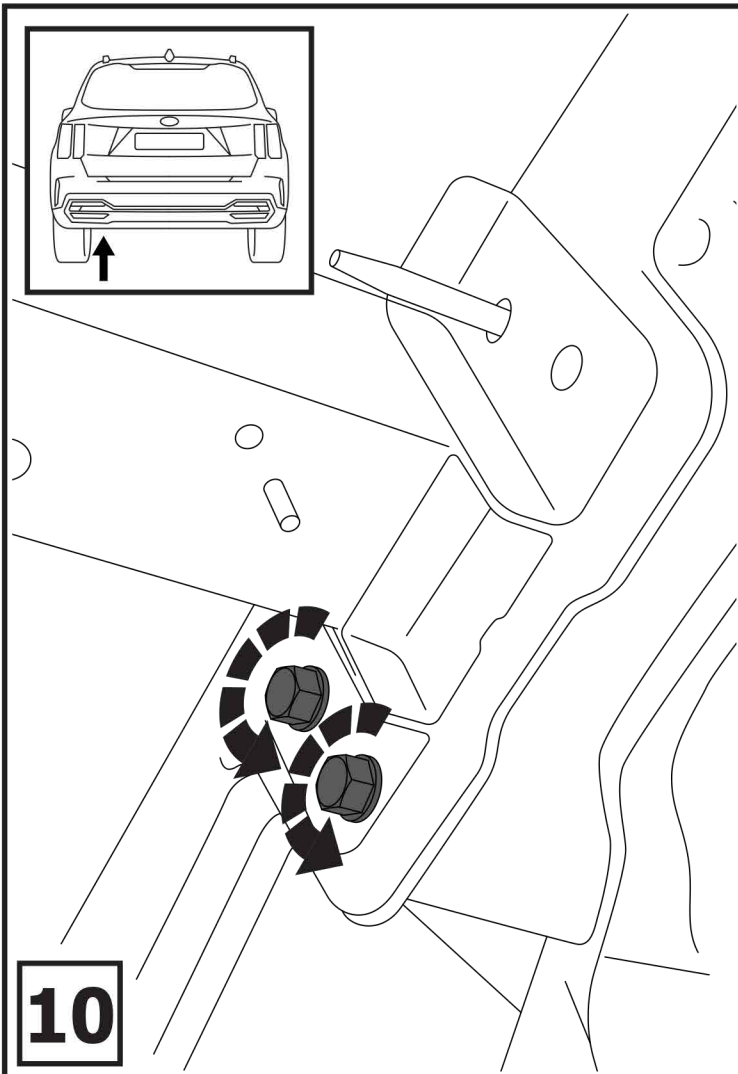
1	x1	Балка	
2	x1	Кронштейн левый	
3	x1	Кронштейн правый	
4	x1	Проставка левая	
5	x1	Проставка правая	
6	x1	Подрозетник	
7	x1	Крюк	
8	x1	Кронштейн бампера нижний левый	
9	x1	Кронштейн бампера нижний правый	
10	x2	Кронштейн бампера верхний	
11	x1	Кронштейн антенны	
12	x8	M6x20	
13	x1	M6x70	
14	x4	M8x35	
15	x5	M12x1,25x35	
16	x4	M12x1,25x50	
17	x2	M12x1,25x70	

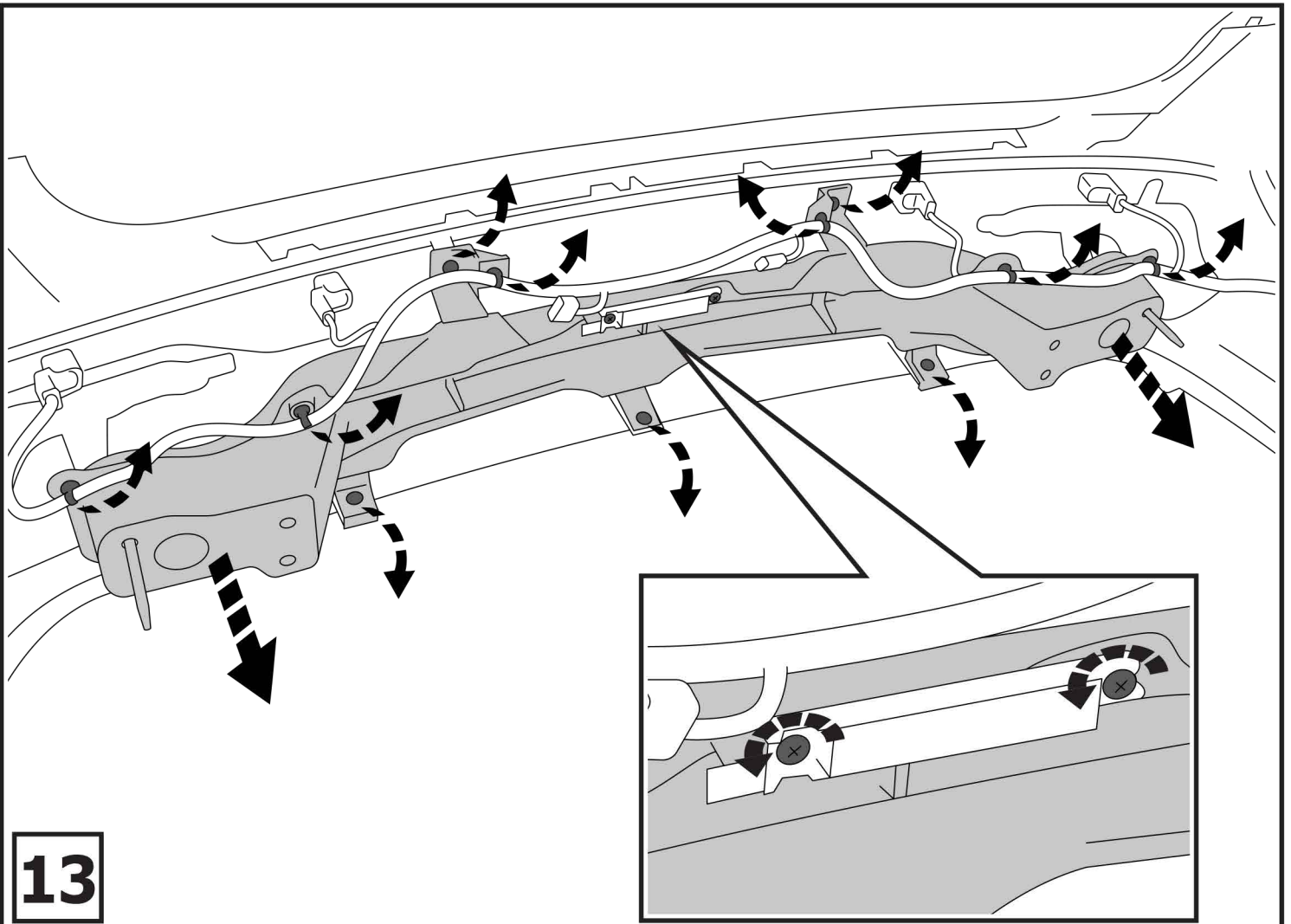
18	x9	∅ 6	
19	x12	∅ 6	
20	x6	∅ 6	
21	x4	∅ 8	
22	x8	∅ 8	
23	x11	∅ 12	
24	x4	∅ 12	
25	x13	∅ 12	
26	x9	M6	
27	x4	M8	
28	x6	M12x1,25	



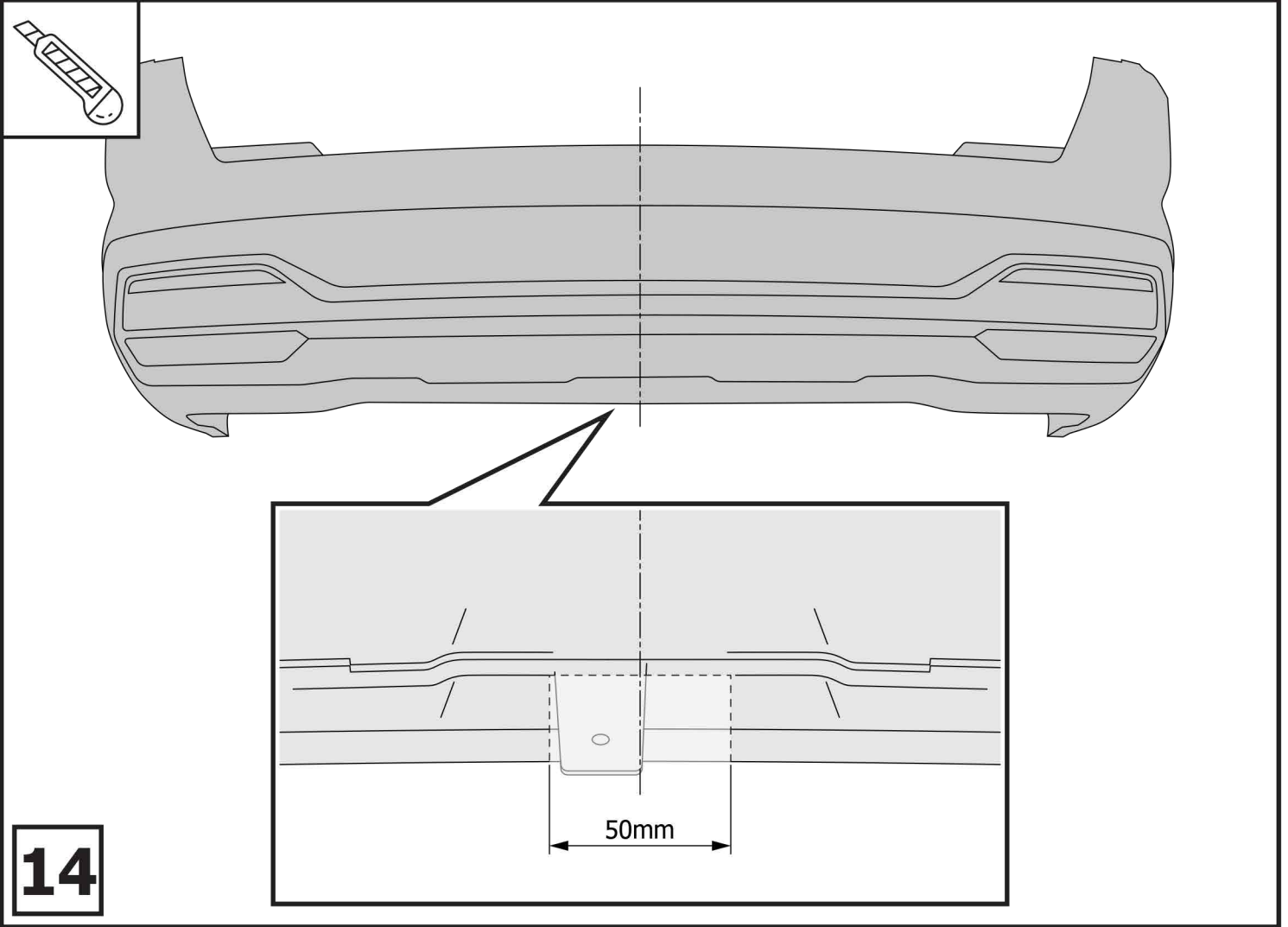




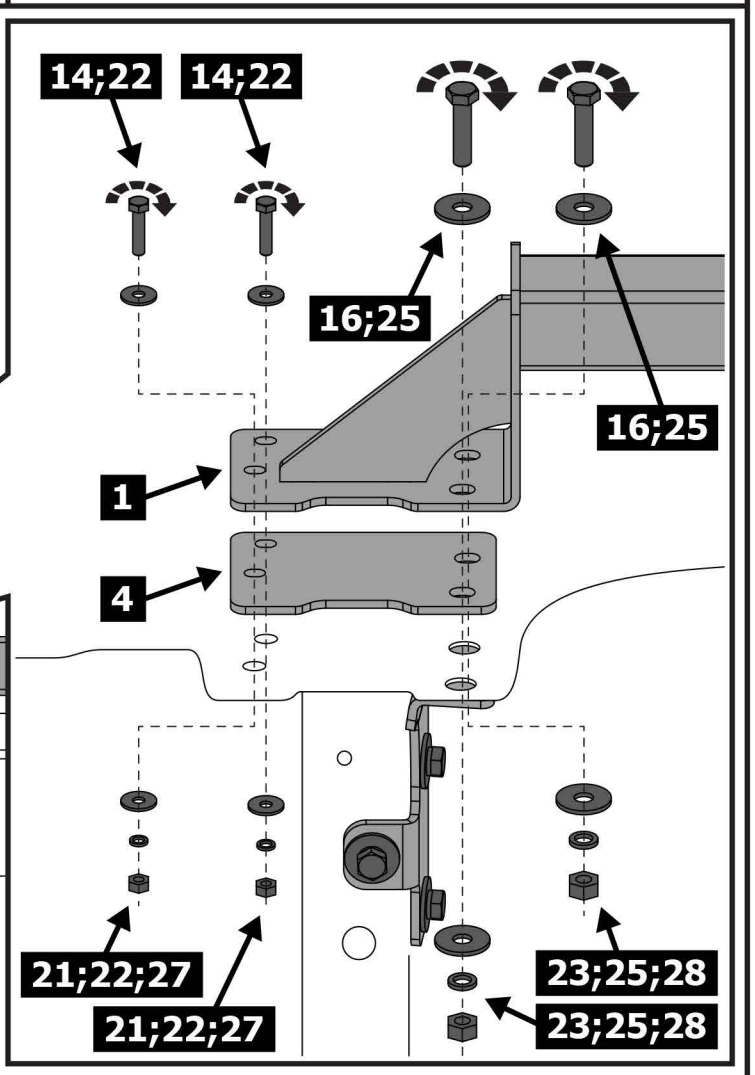
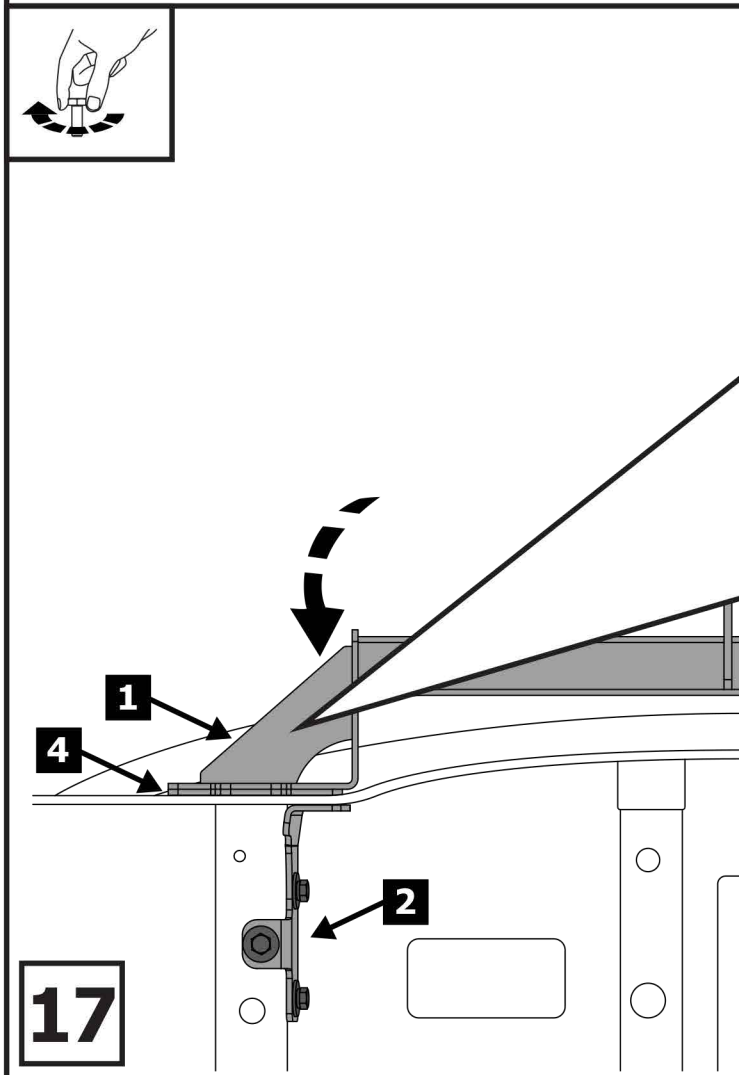
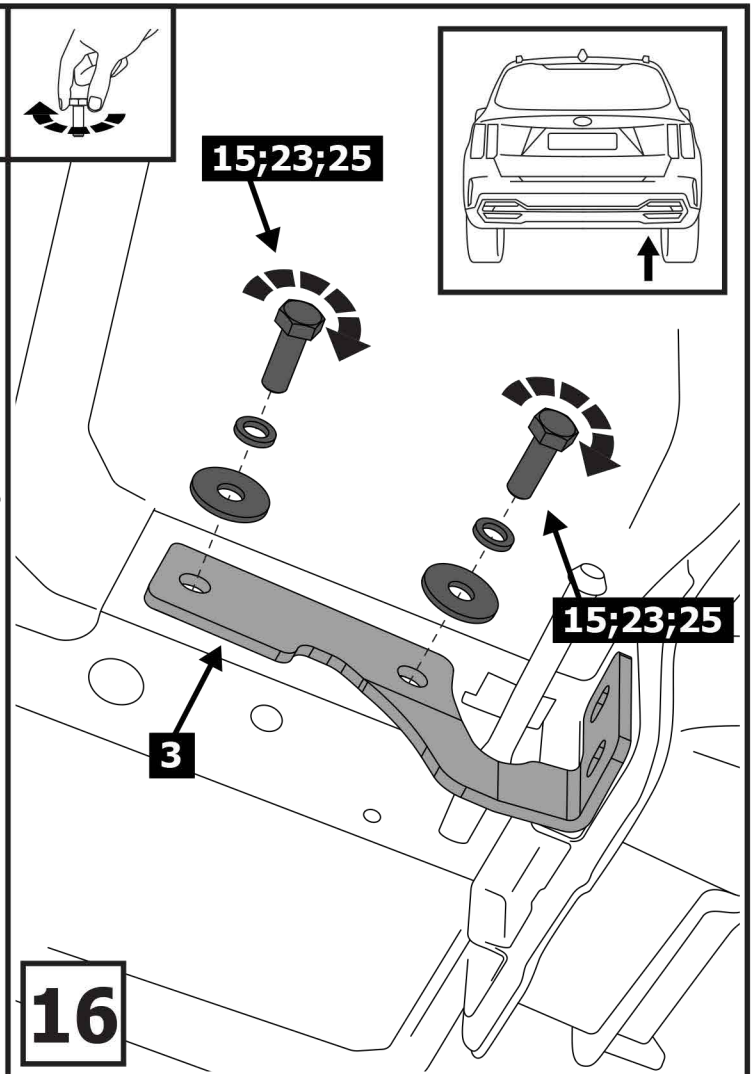
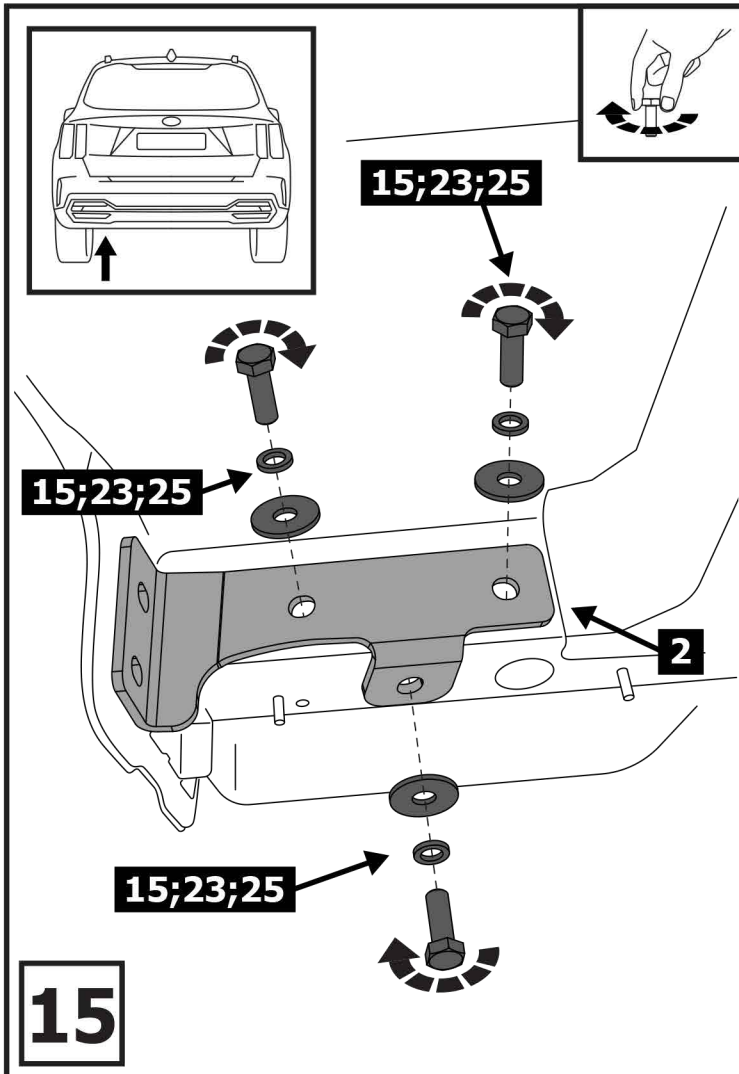


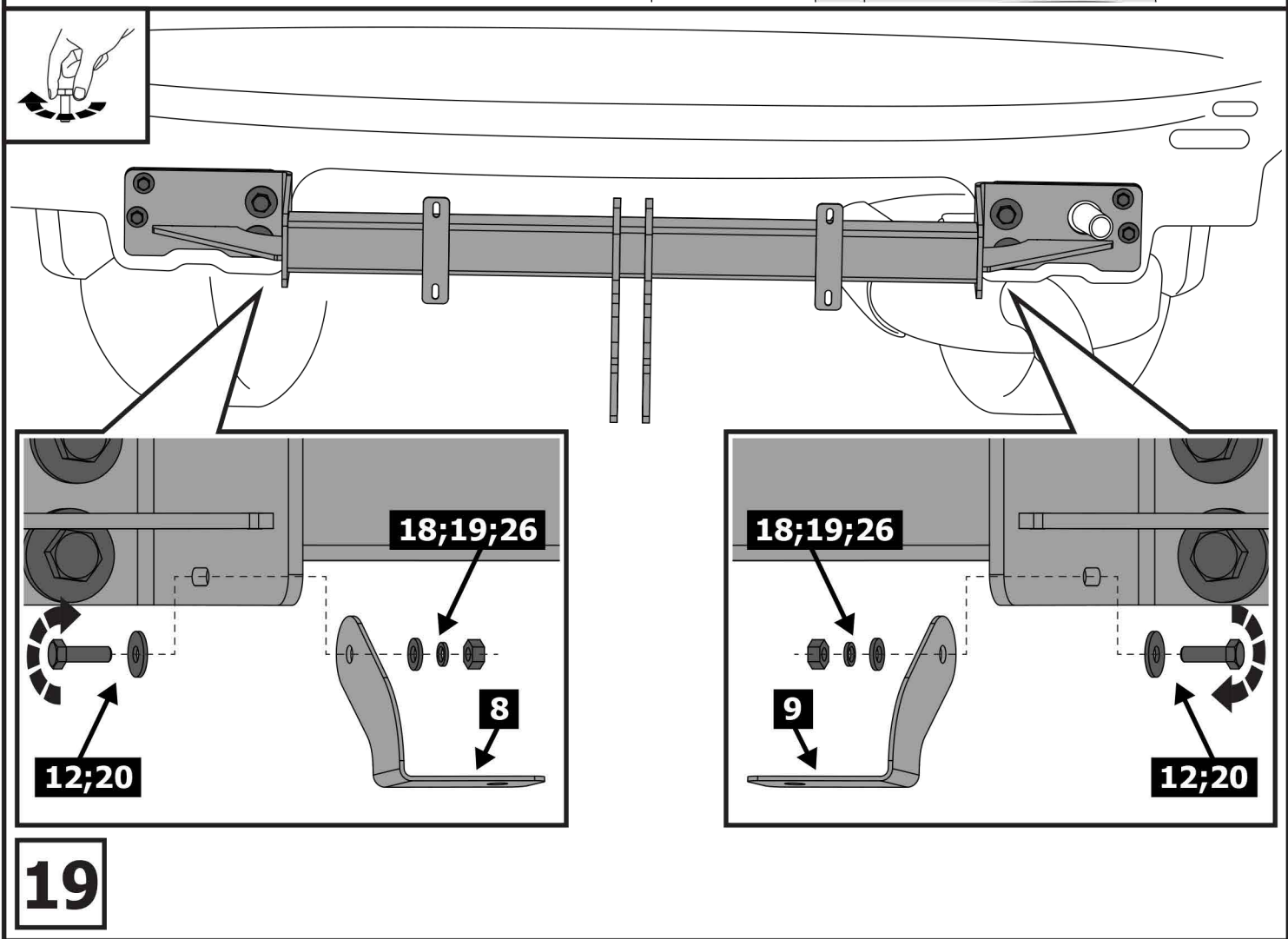
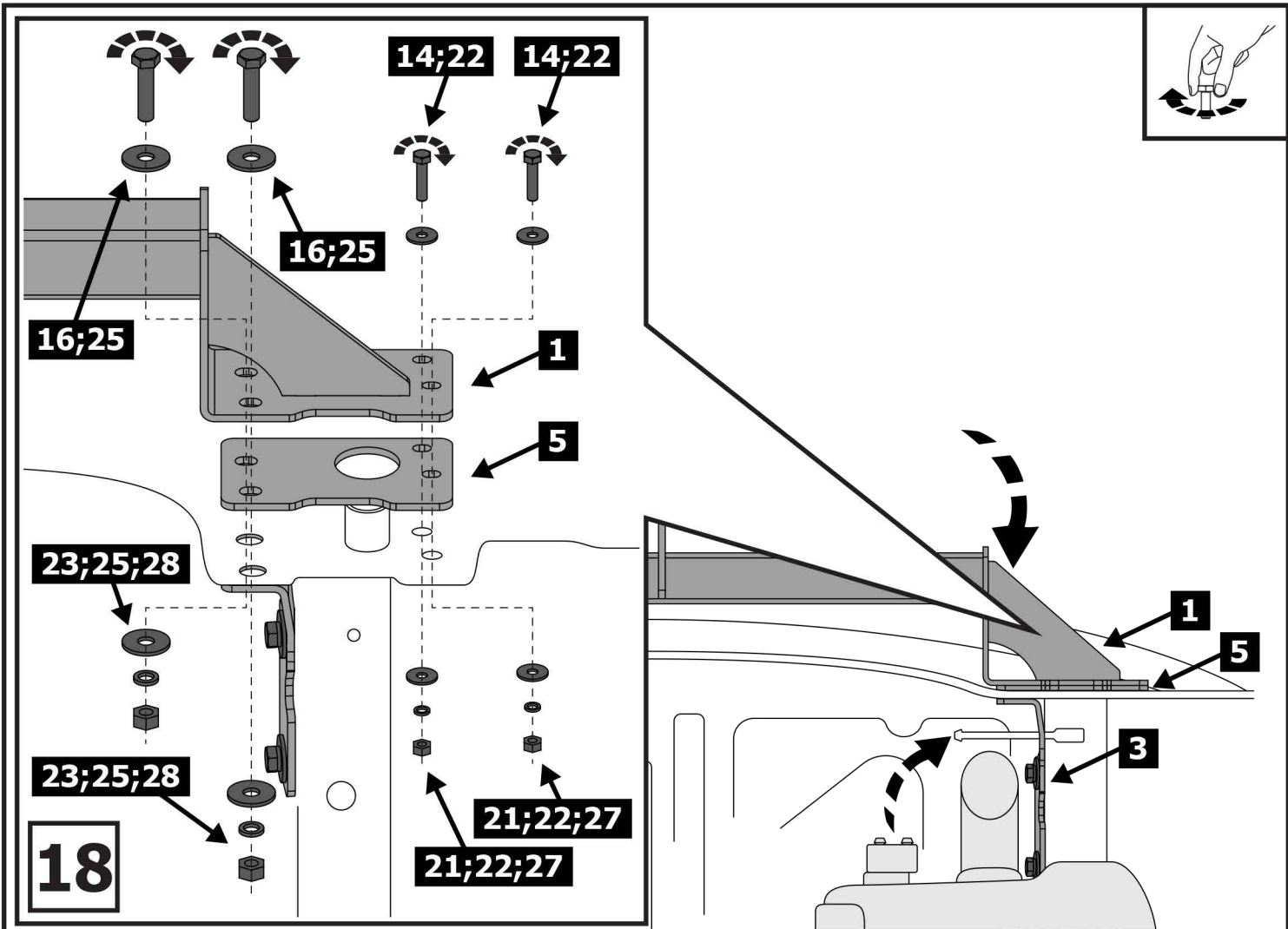


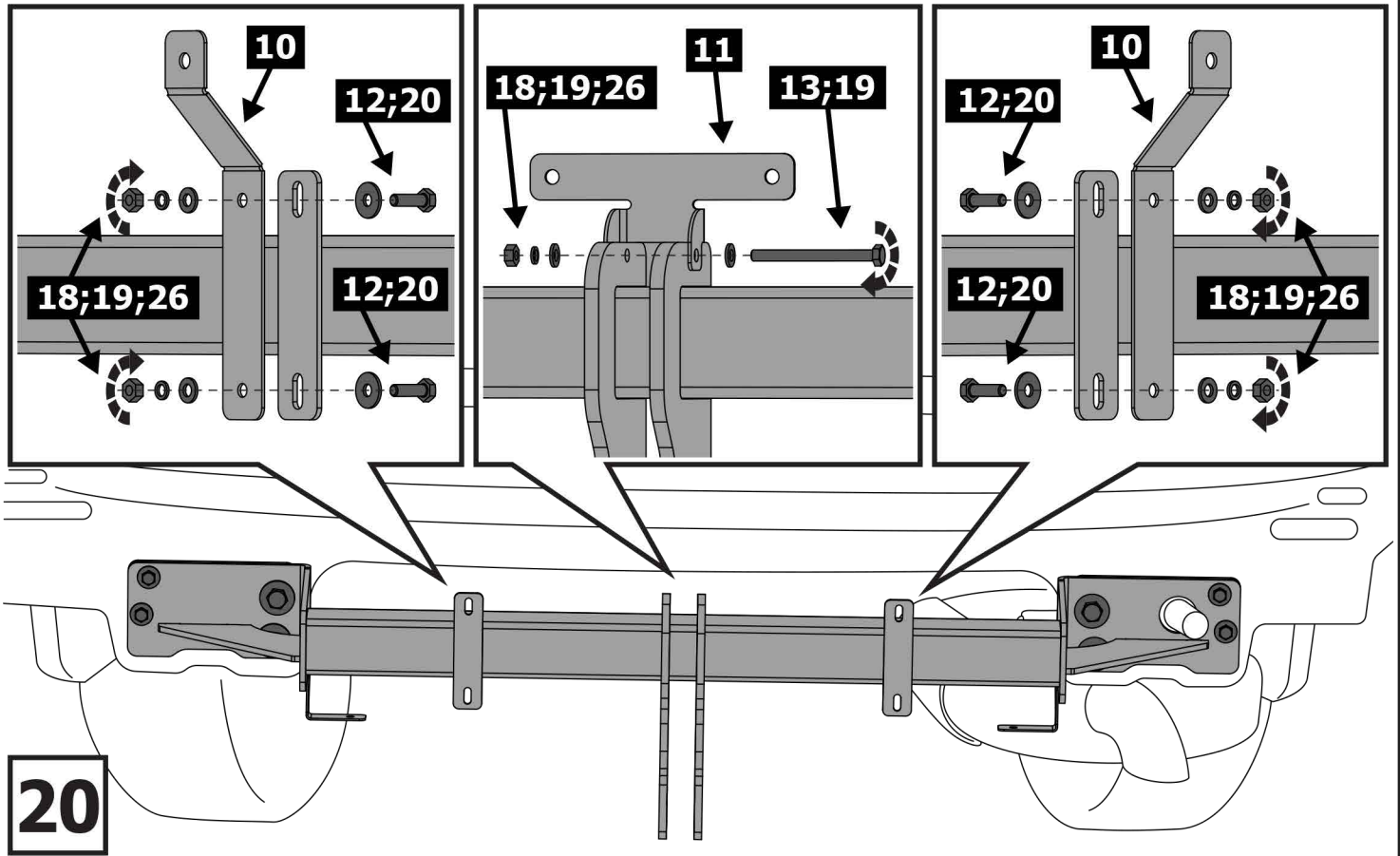
13



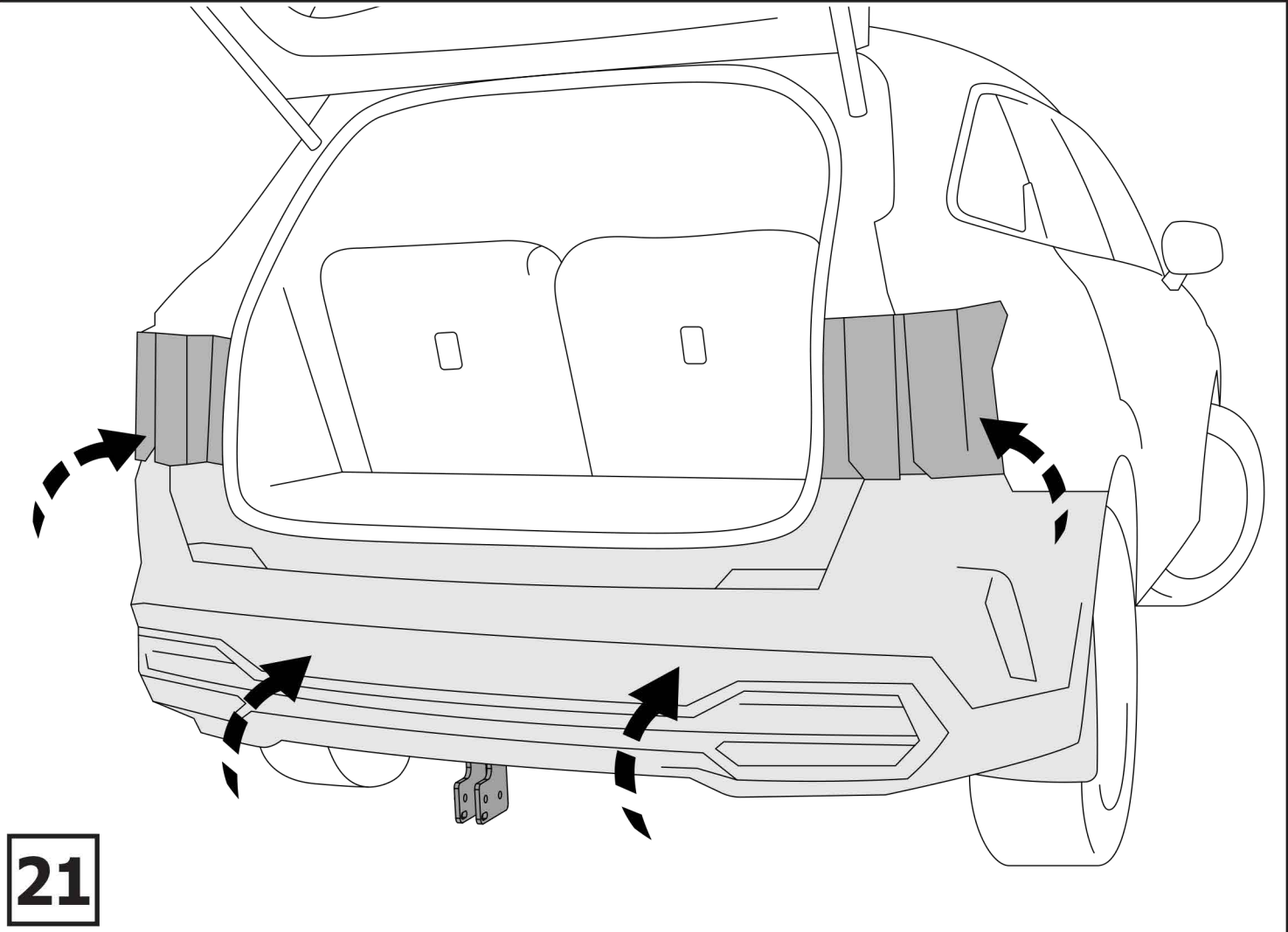
14



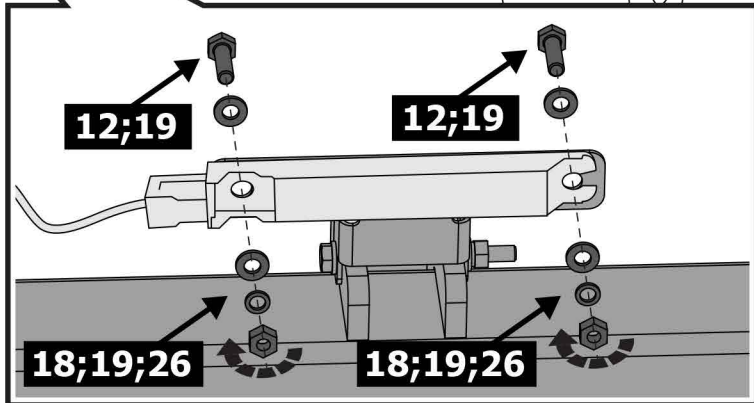
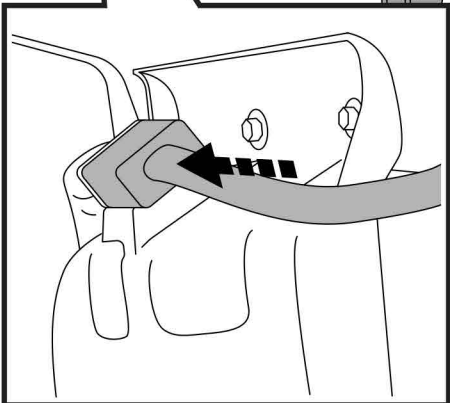
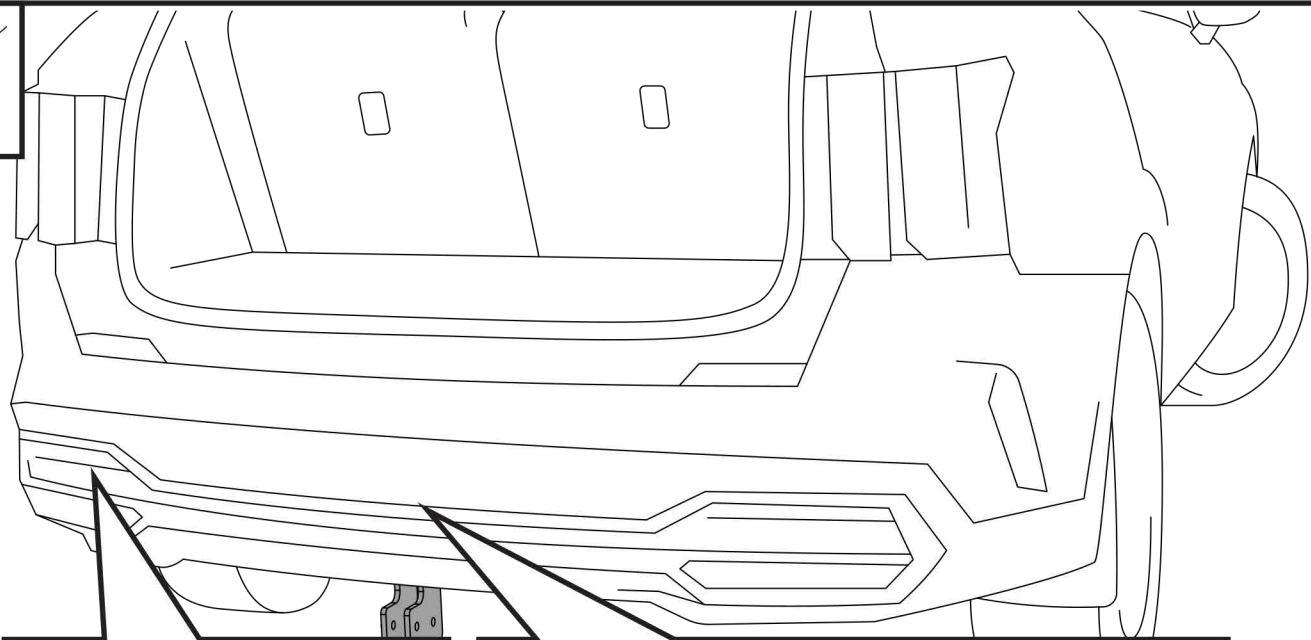




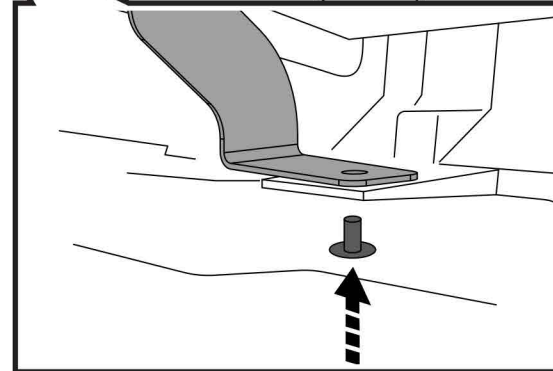
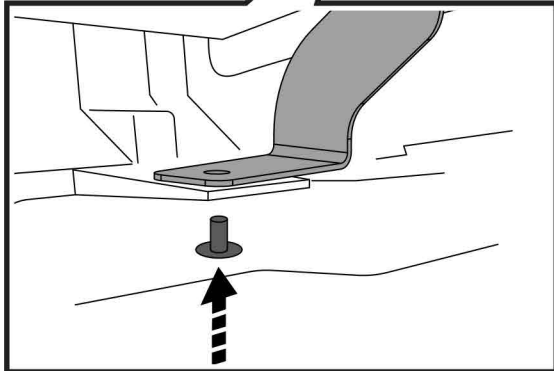
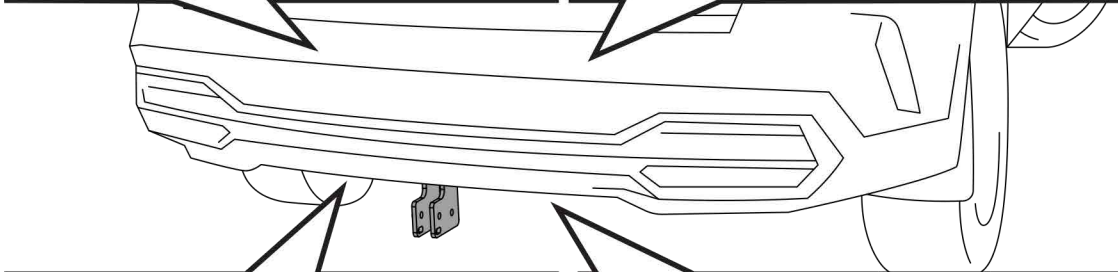
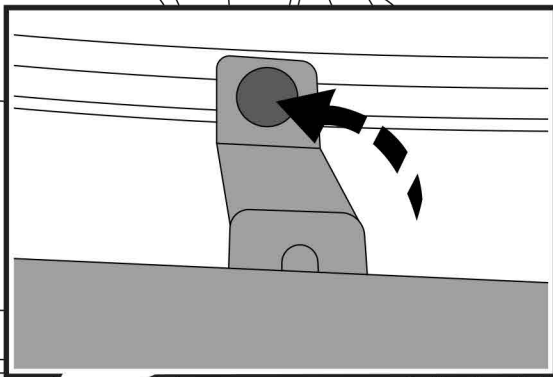
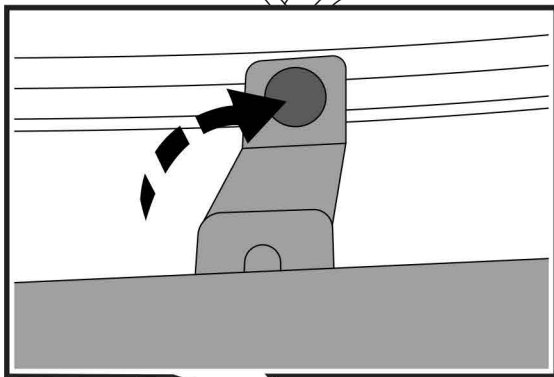
20



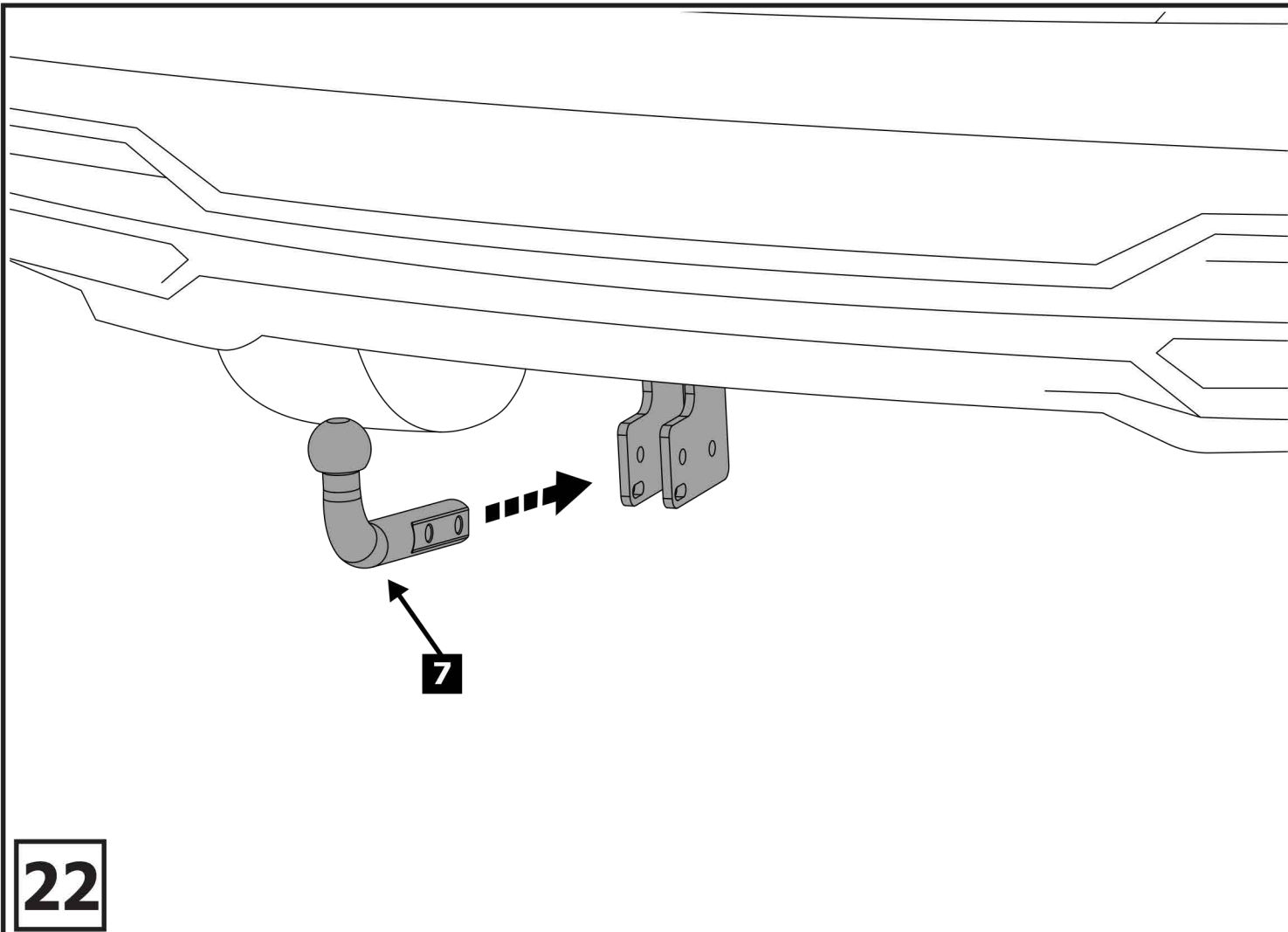
21



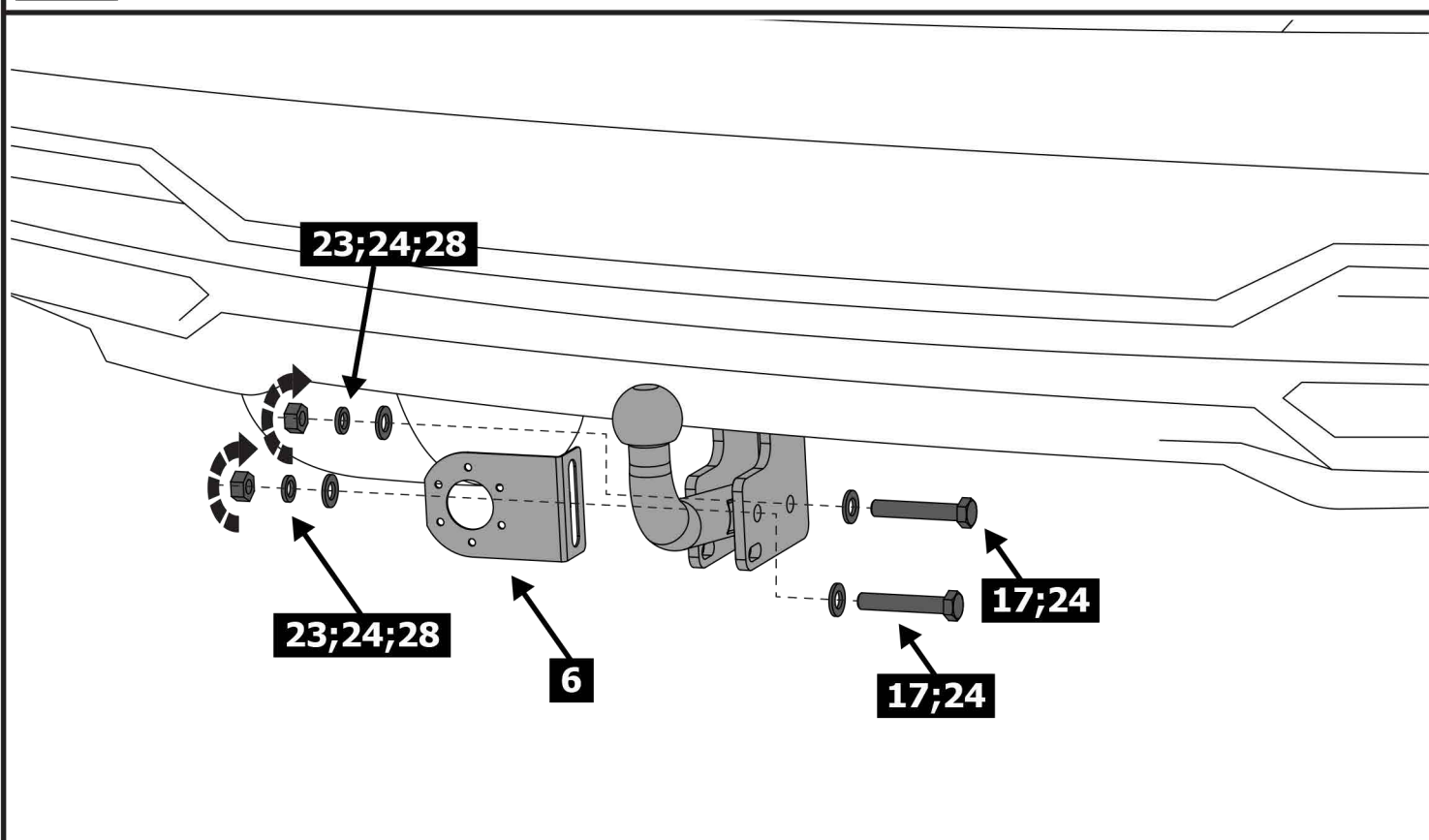
22



23



22



23



Затянуть все резьбовые соединения
M6 = 9,5 Nm; M8 = 24 Nm; M12 = 84 Nm.