



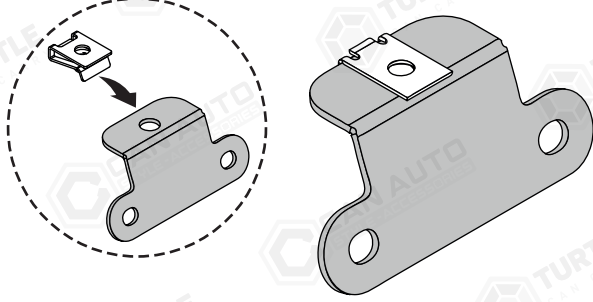
FIRST TIME INSTALLATION

- * REMOVE PARTS FROM INSIDE THE PACKAGE AND CHECK THEM ALL
- * CONTACT YOUR DEALER IF ANY PART IS MISSING OR DAMAGED
- * USE THE EQUIPMENT SPECIFIED FOR INSTALLATION

NO: 01004

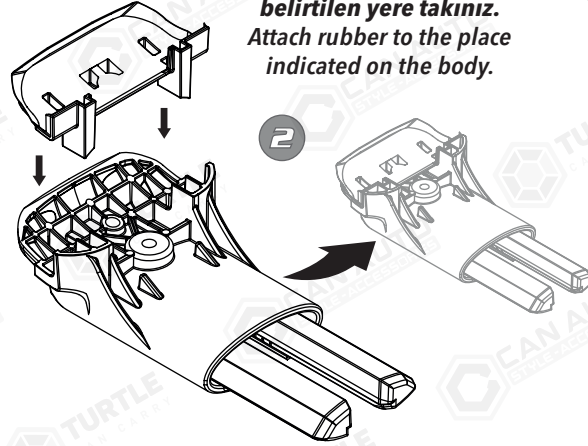
ROOF RACK TURTLE

SKD YET (5L) SUV 09-17

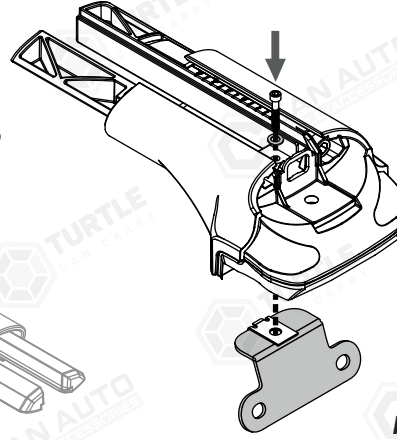


- 1** Klipsi metal demirin üst kısmına yerleştiriniz.
Place the clips top of the metal bracket.

Contayı gövde üzerinde belirtilen yere takınız.
Attach rubber to the place indicated on the body.

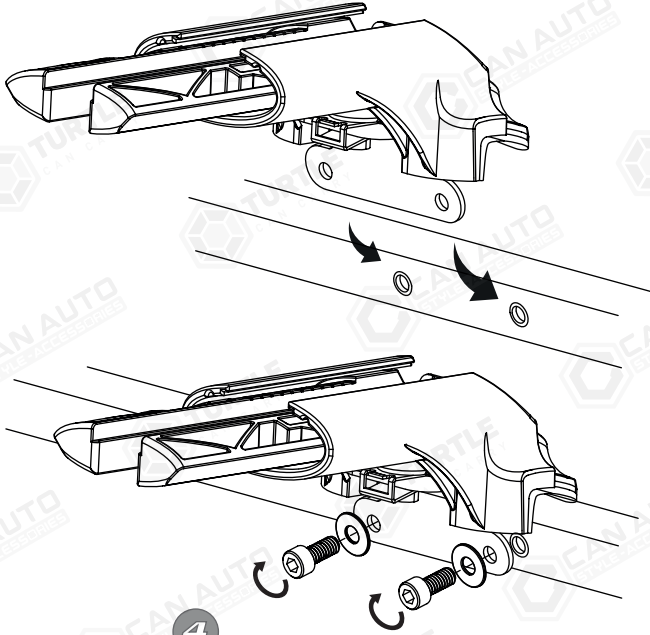


2

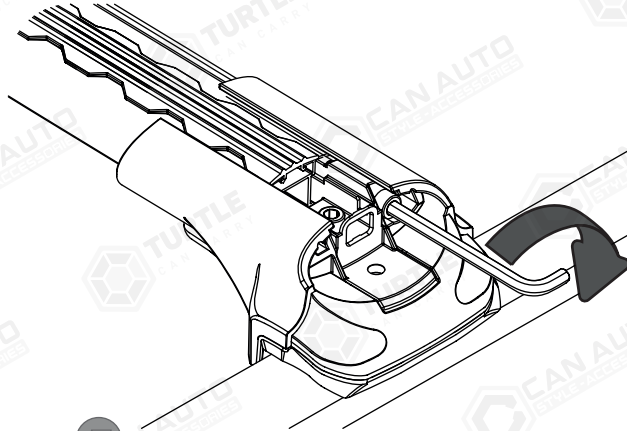


3

Civata ve pul yardımı ile bağlantı aparatının üzerine Turtle® Air şasiyi yerleştiriniz.
To place Turtle® Air chassis and tight bolt with washer top of the bracket.

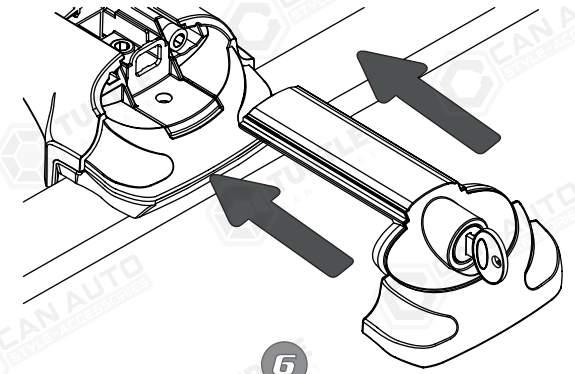


- 4** Parçayı tavan rayına gösterildiği şekilde monte ediniz.
Mount the part on the rail as shown.



5

Profilleri ortladıktan sonra yatay sabitleme civatalarını sıkınız.
After centering the profiles, tighten the horizontal fixing bolts.



6

Turtle® Air-1 kapağını kapatınız ve kilitleyiniz.
Close the Turtle® Air-1's cap and lock.