






# Инструкция по установке LADA VESTA NG SE/SW (вкл. Cross)

(2022-)

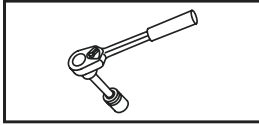
Арт.: F.6012.005



Тип шара - «Е»

	 1000 kg	 75 kg	<b>D = 6,22 kN</b>
$D \text{ (kN)} = \frac{\text{MAX kg} \times \text{MAX kg}}{\text{MAX kg} + \text{MAX kg}} \times 0,00981$ 	<p> <b>LADA VESTA NG (2022-)</b> <input type="checkbox"/> </p> <p> <b>LADA VESTA NG SW (2022-)</b></p> <p> <b>LADA VESTA NG SW Cross (2022-)</b> </p>		

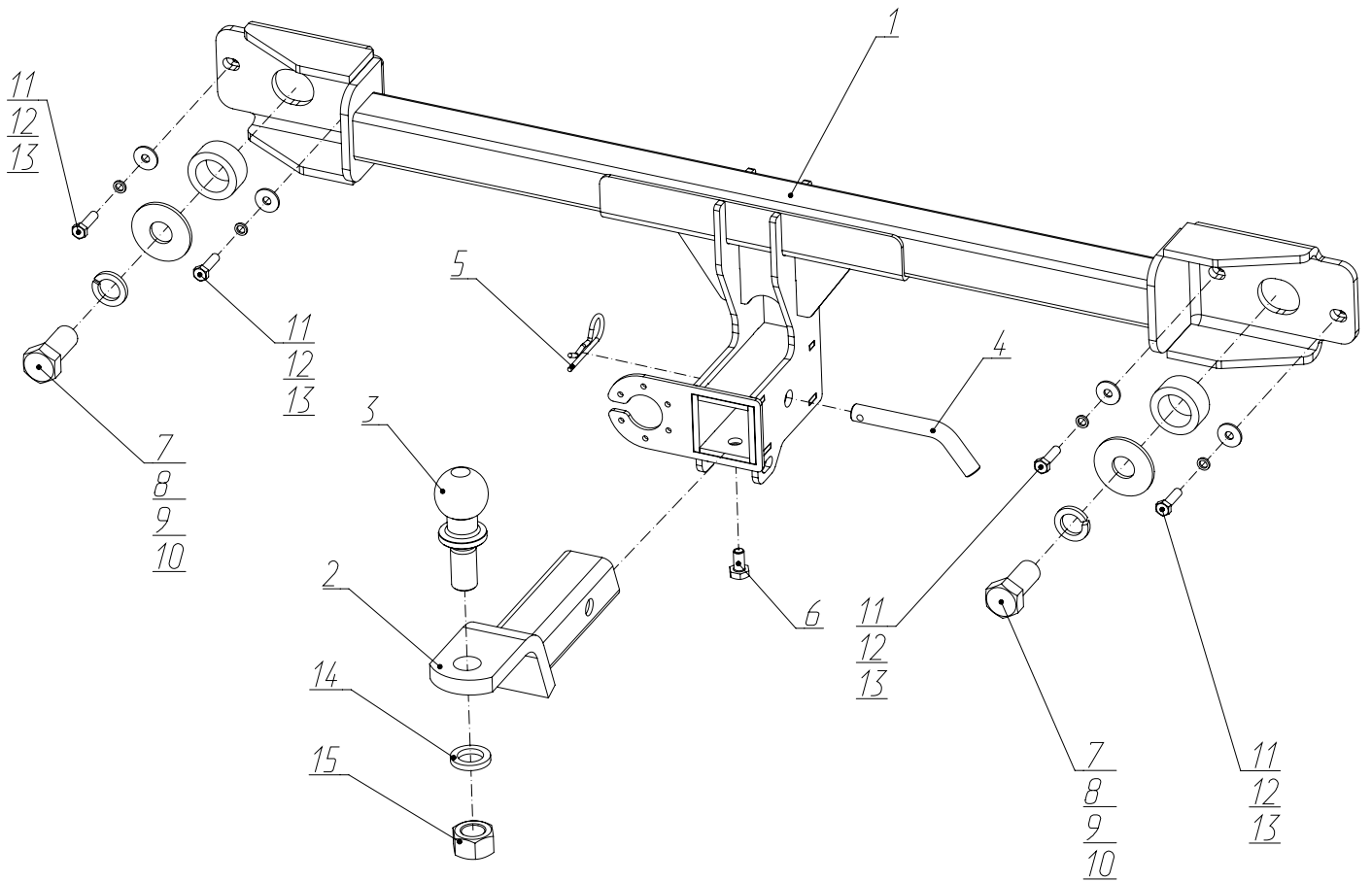
# Используемый инструмент:

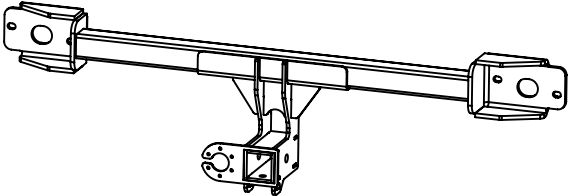
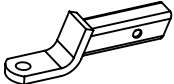
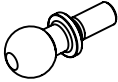
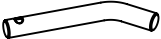


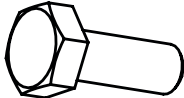


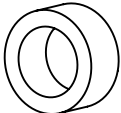
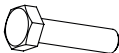



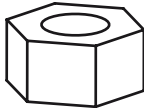


S - 8; S - 32;  
S - 13; S - 36;  
S - 17;



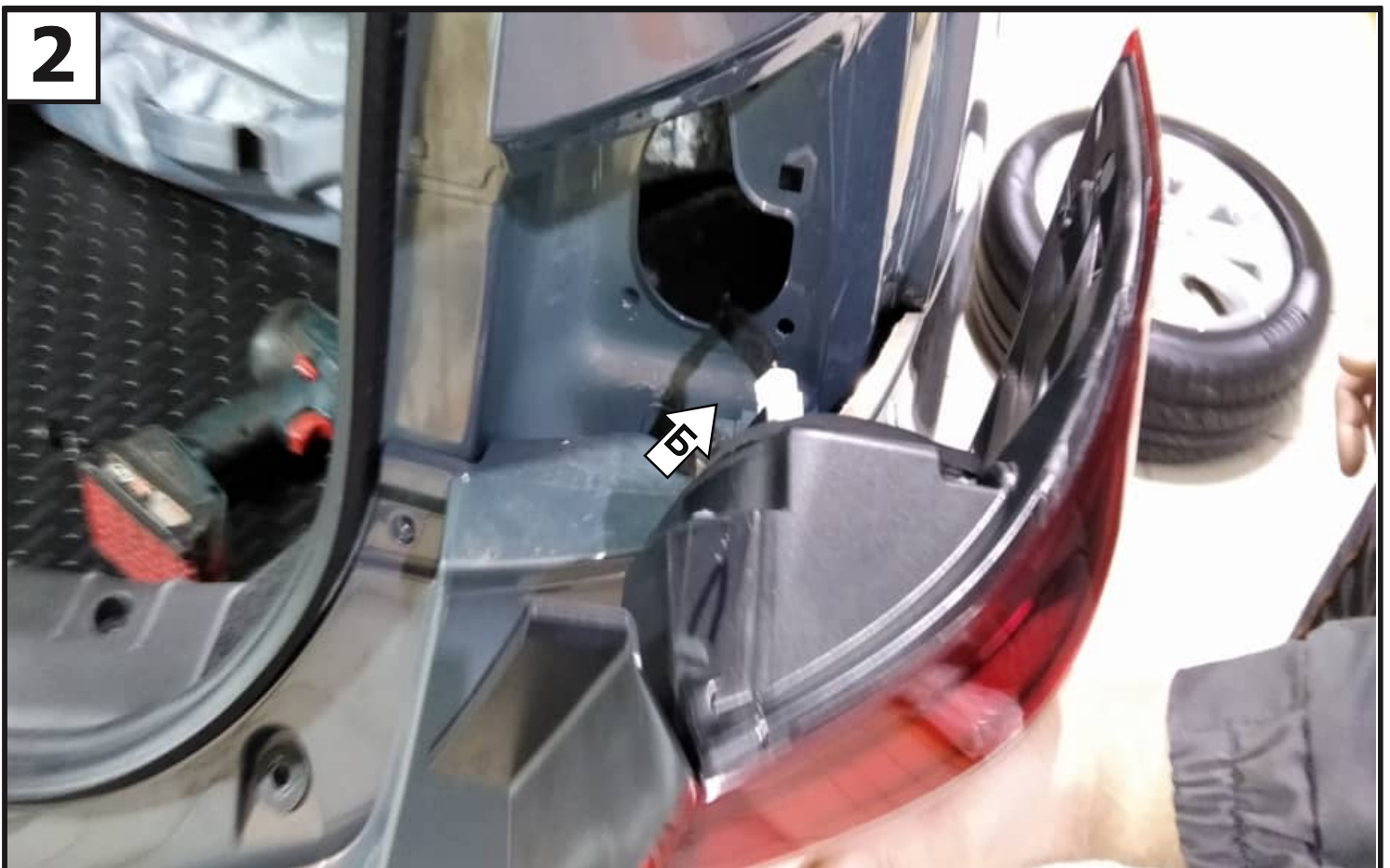
TORX 20  
TORX 30



<b>1</b>	x1	Балка	
<b>2</b>	x1	Переходник	
<b>3</b>	x1	Шар	
<b>4</b>	x1	Штифт	
<b>5</b>	x1	Шплинт	
<b>6</b>	x1	M10x20	
<b>7</b>	x2	M22x1,5x50	
<b>8</b>	x2	∅ 22	
<b>9</b>	x2	∅ 22 увел.	
<b>10</b>	x2	Втулка	
<b>11</b>	x4	M8x30	
<b>12</b>	x4	∅ 8	
<b>13</b>	x4	∅ 8 увел.	
<b>14</b>	x1	∅ 24	
<b>15</b>	x1	M24	



**1** Открутить 3 гайки (А) крепления левого и правого задних фонарей, через лючки в обшивке багажного отделения.



**2** Снять левый и правый задние фонари и отсоединить разъемы (Б).



**3**



Под обшивкой на задней панели отсоединить разъем (В) задних парктроников.

**4**



Открутить винты (Г) крепления бампера с левой, правой и нижней части автомобиля.



**Выкрутить 7 винтов (Д) крепления бампера.**



**Выкрутить винты (Е) с левой и правой стороны.**



**7**



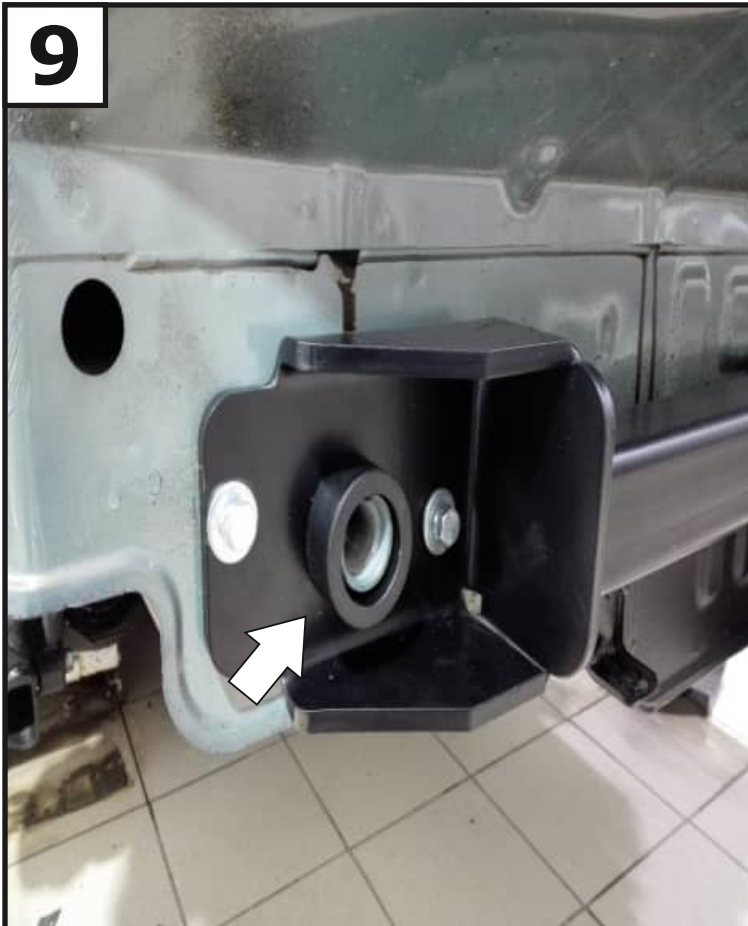
Отщелкнуть защелки крепления бампера с левой и правой стороны. После демонтировать бампер с автомобиля.

**8**



Установить балку (1) используя болты М8х30 (11), шайбы 8 увел. (13), шайбы 8 пружинных (12).

**9**



Установить втулки (10) с левой и правой стороны.

**10**



Закрепить установленную балку (1) с помощью болтов M22x1.5x50 (7), шайб 22 пружинных (8), шайб 22 увел. (9).



**11**

**Затянуть все резьбовые соединения. Моменты затяжки: M8=25 Нм, M22=95 Нм.  
После установить задний бампер в обратной последовательности.**

**12**

**Установить переходник (2), закрепив с помощью штифта (4) и шплинта (5). Зафиксировать переходник болтом M10x20 (6) - фиксацию использовать только без нагрузки. Установить на переходник шар (3), закрепив гайкой M24 (15) с шайбой 24 пружинной (14). Момент затяжки M24=95 Нм.**