

МАРКА, МОДЕЛЬ

Porsche MacanS

МОДЕЛЬНЫЙ ГОД

2014-

ДВИГАТЕЛЬ

3.0

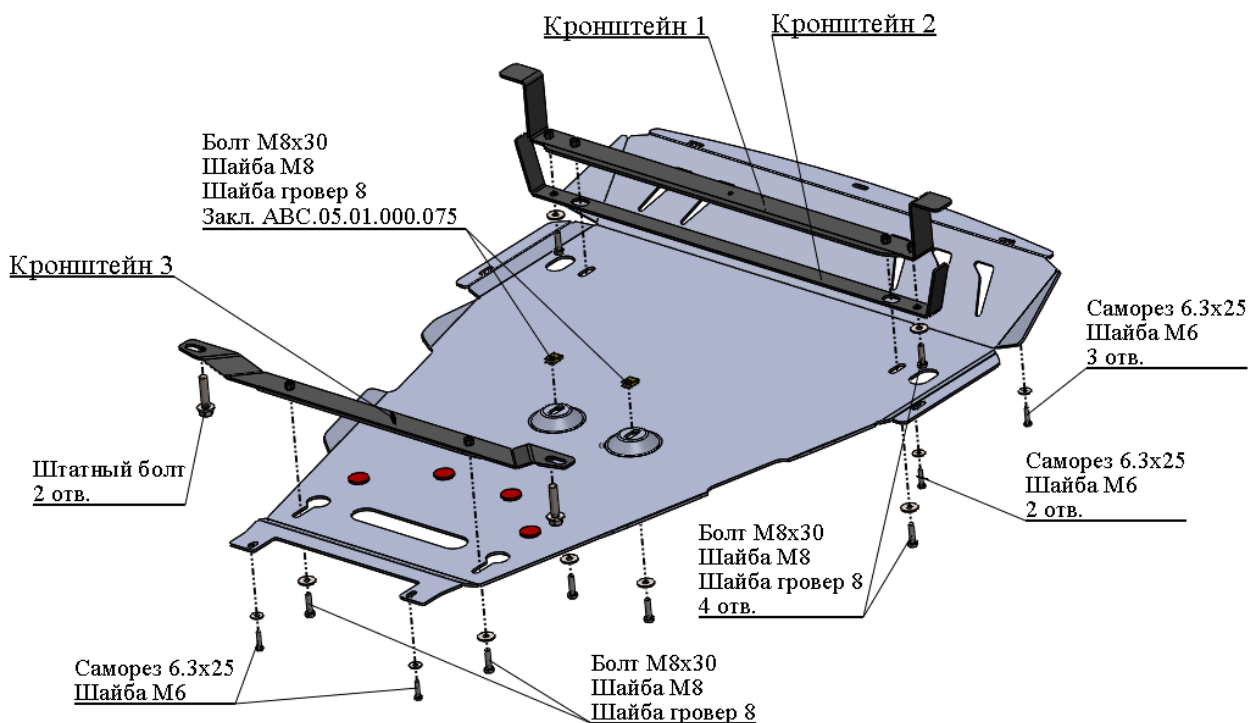
ТРАНСМИССИЯ

все

АРТИКУЛ

36.02ABC

Защита ДВС и КПП



Порядок установки комплекта защиты:

1. Снять штатный пыльник.
2. Установить два кронштейна согласно фото. Болты крепления не затягивать.
3. Приложить защиту к кузову автомобиля и определить точки крепления.
4. Установить две закладные планки.
5. Установить защиту ДВС и КПП.
6. Все точки крепления затянуть (М10-50 Нм, М8-30 Нм, М6-10 Нм). Использование пневмоинструмента запрещено.



Состав комплекта крепежа:

НАИМЕНОВАНИЕ		КОЛИЧЕСТВО	АРТИКУЛ
Болт	М8х30	8 шт.	
Саморез	6.3х25	7 шт.	
Шайба	М6	7 шт.	
увеличенная	М8	8 шт.	
Шайба гровер	8	8 шт.	
Закладная планка	М8	2 шт.	АВС.05.01.000.075
Кронштейны:			
1		1 шт.	
2		1 шт.	
3		1 шт.	

