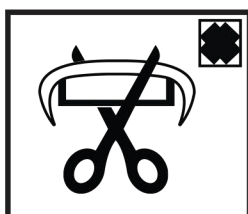
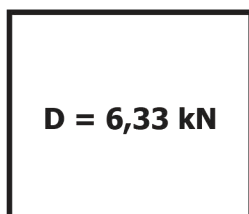
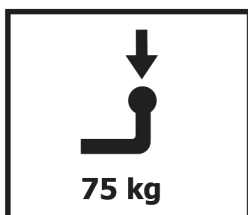
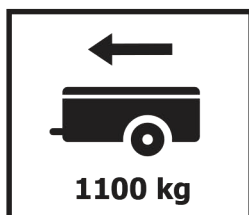


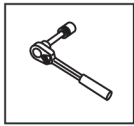
## Инструкция по установке **LADA Granta HB** (2019-)



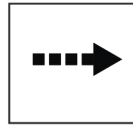
Арт.: F.6013.009



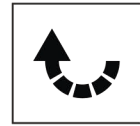
$$D \text{ (kN)} = \frac{\text{MAX kg} \times \text{MAX kg}}{\text{MAX kg} + \text{MAX kg}} \times 0,00981$$



Вкрутить/выкрутить используя инструмент



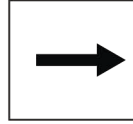
Движение



Поворот

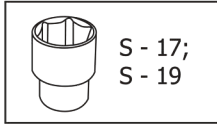
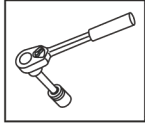


Вкрутить/выкрутить не затягивая

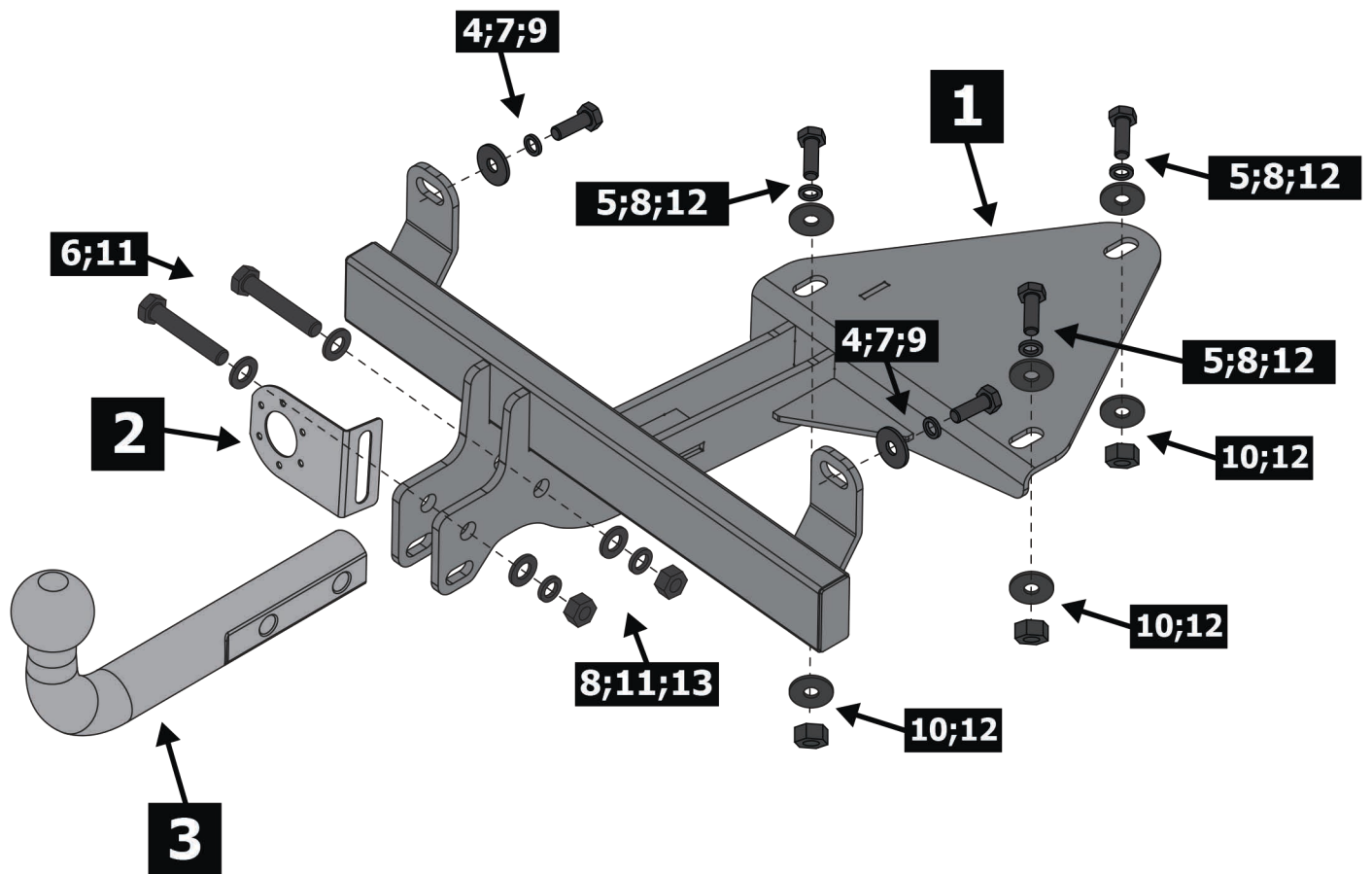


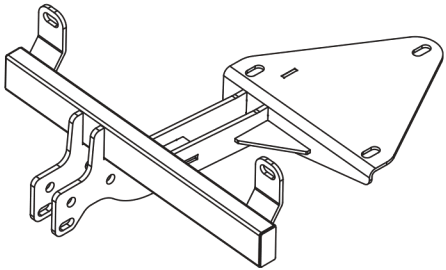
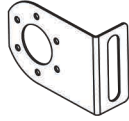
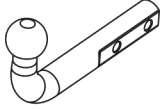
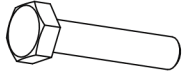
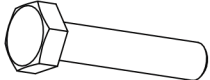
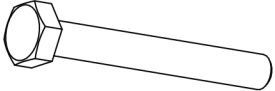



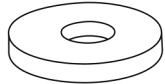

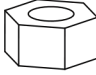
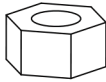
Расположение

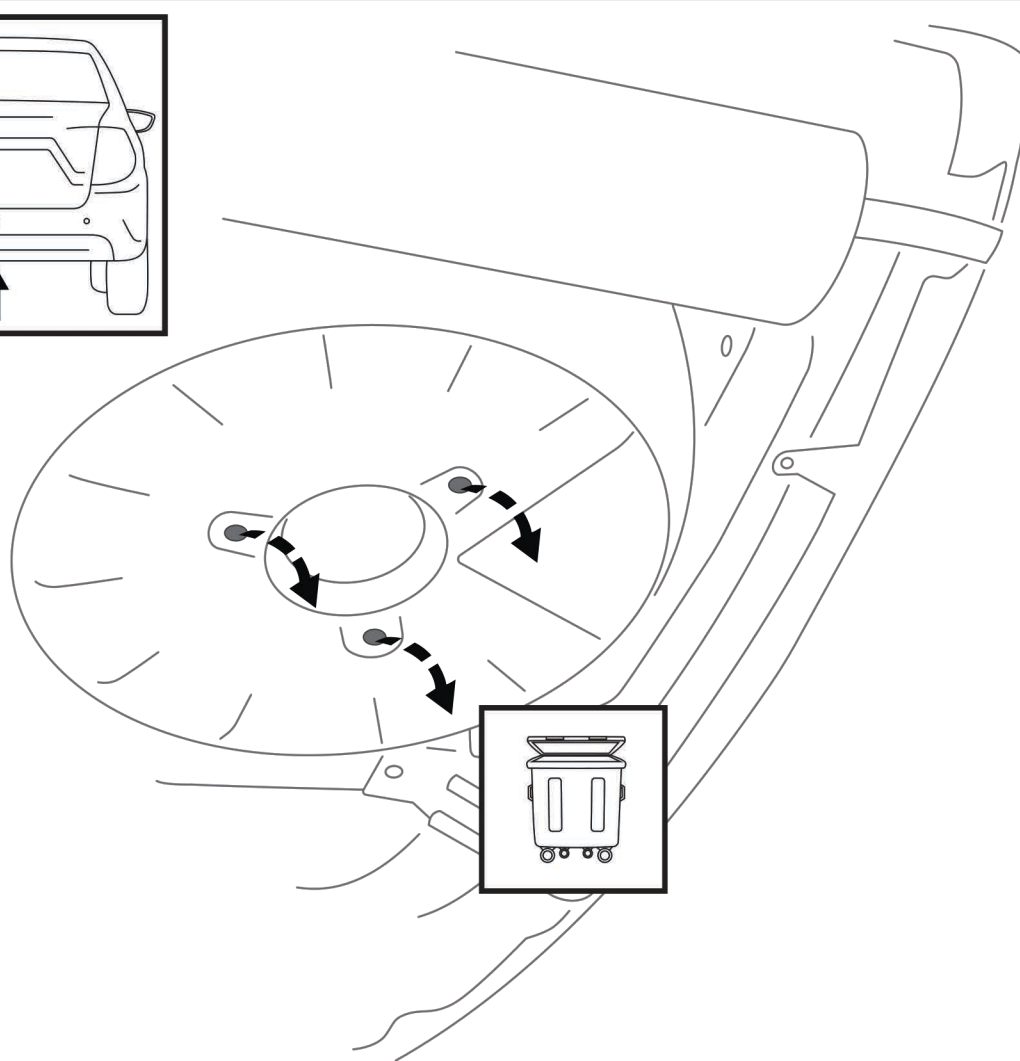
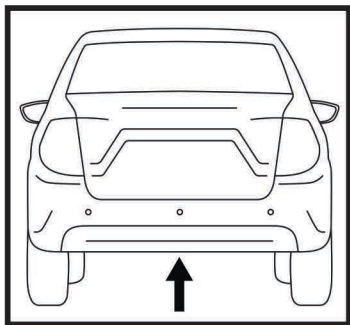
### Используемый инструмент:



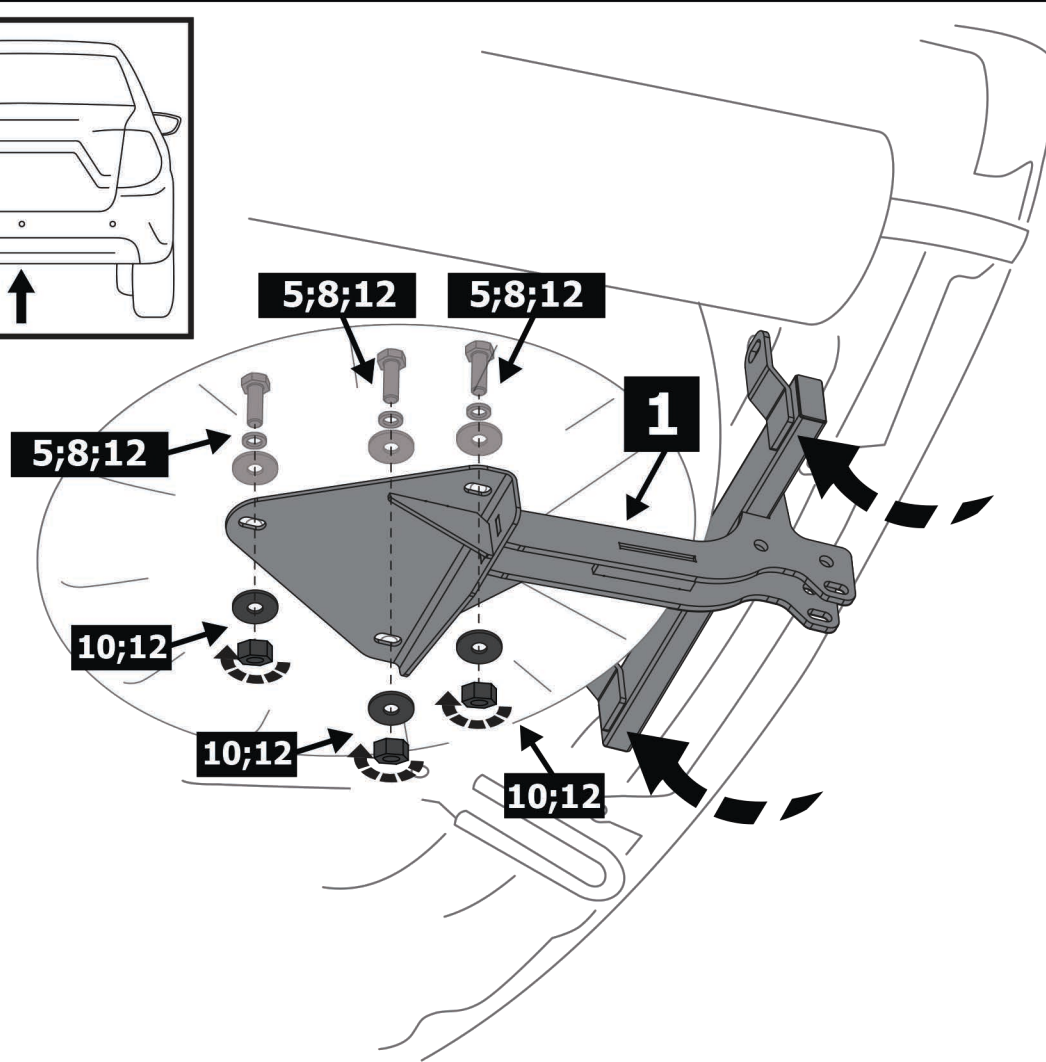
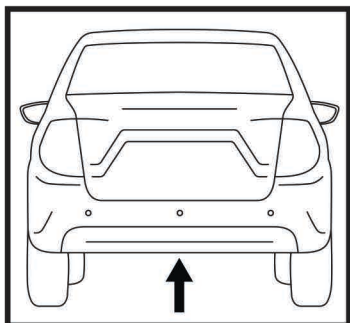
S - 17;  
S - 19



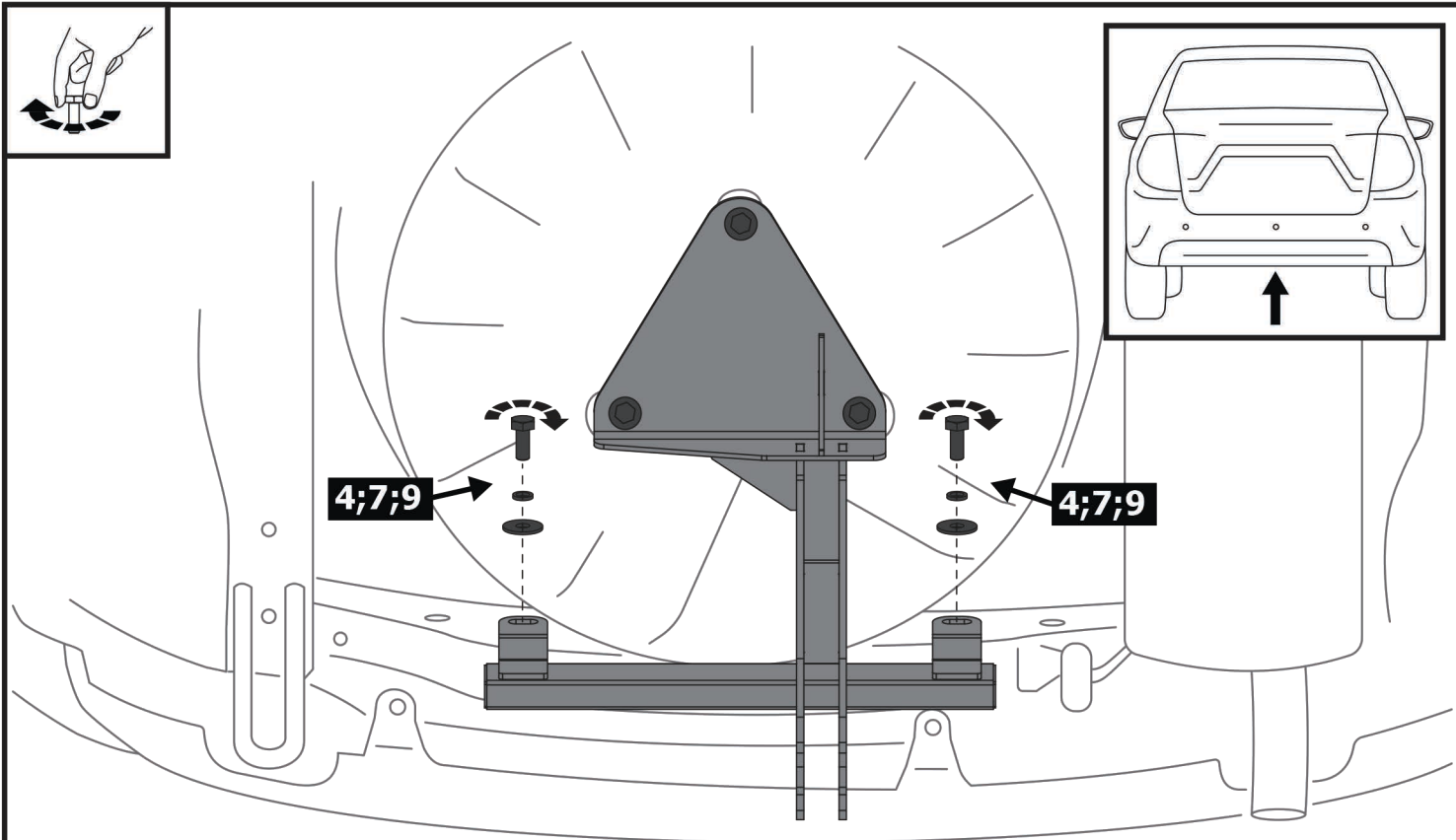
<b>1</b>	x1	Балка	
<b>2</b>	x1	Подрозетник	
<b>3</b>	x1	Крюк	
<b>4</b>	x2	M10x1.25x25	
<b>5</b>	x3	M12x30	
<b>6</b>	x2	M12x1.25x70	
<b>7</b>	x2	∅ 10	
<b>8</b>	x5	∅ 12	
<b>9</b>	x2	∅ 10	
<b>10</b>	x6	∅ 12	
<b>11</b>	x4	∅ 12	
<b>12</b>	x3	M12	
<b>13</b>	x2	M12x1.25	



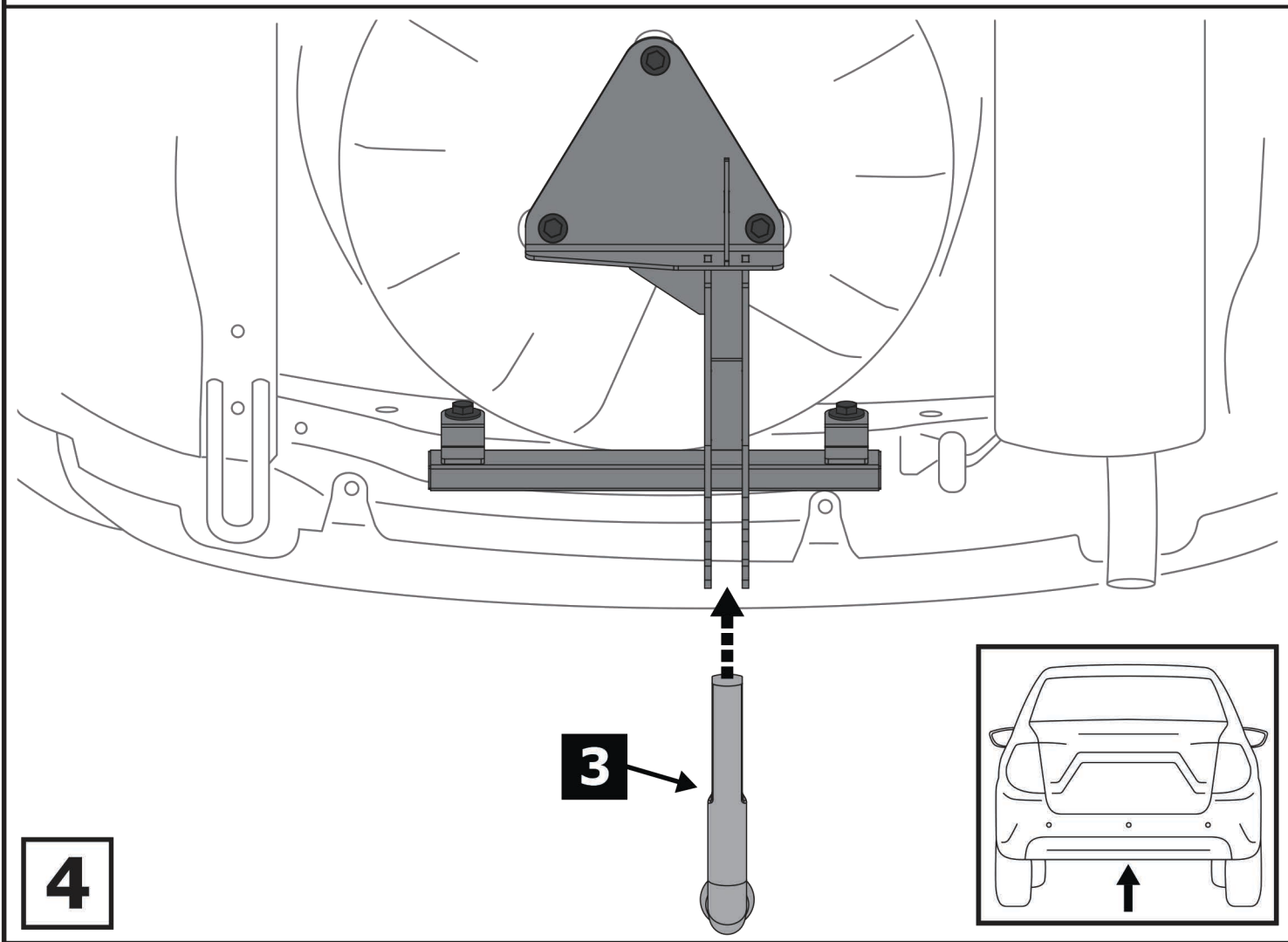
**1**



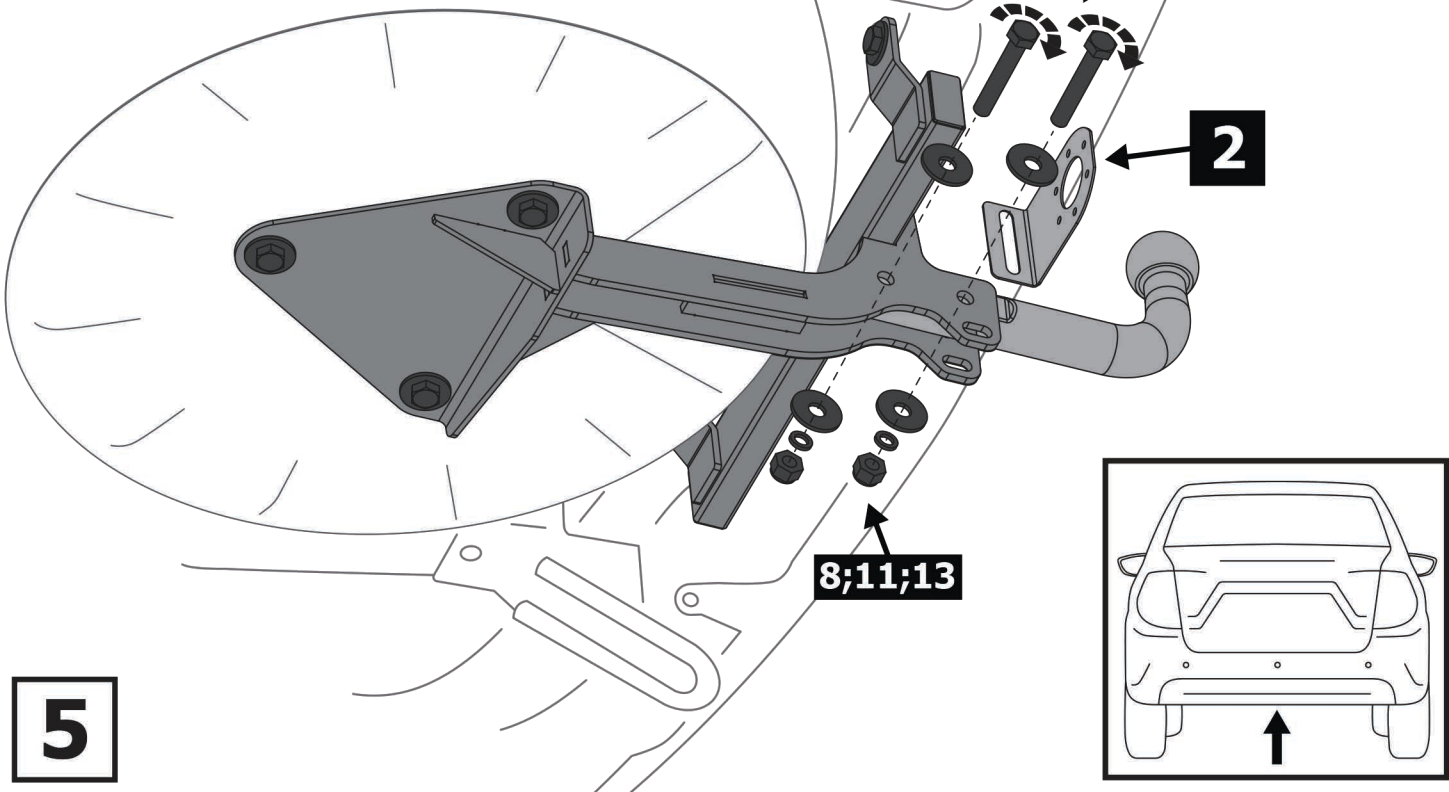
**2**



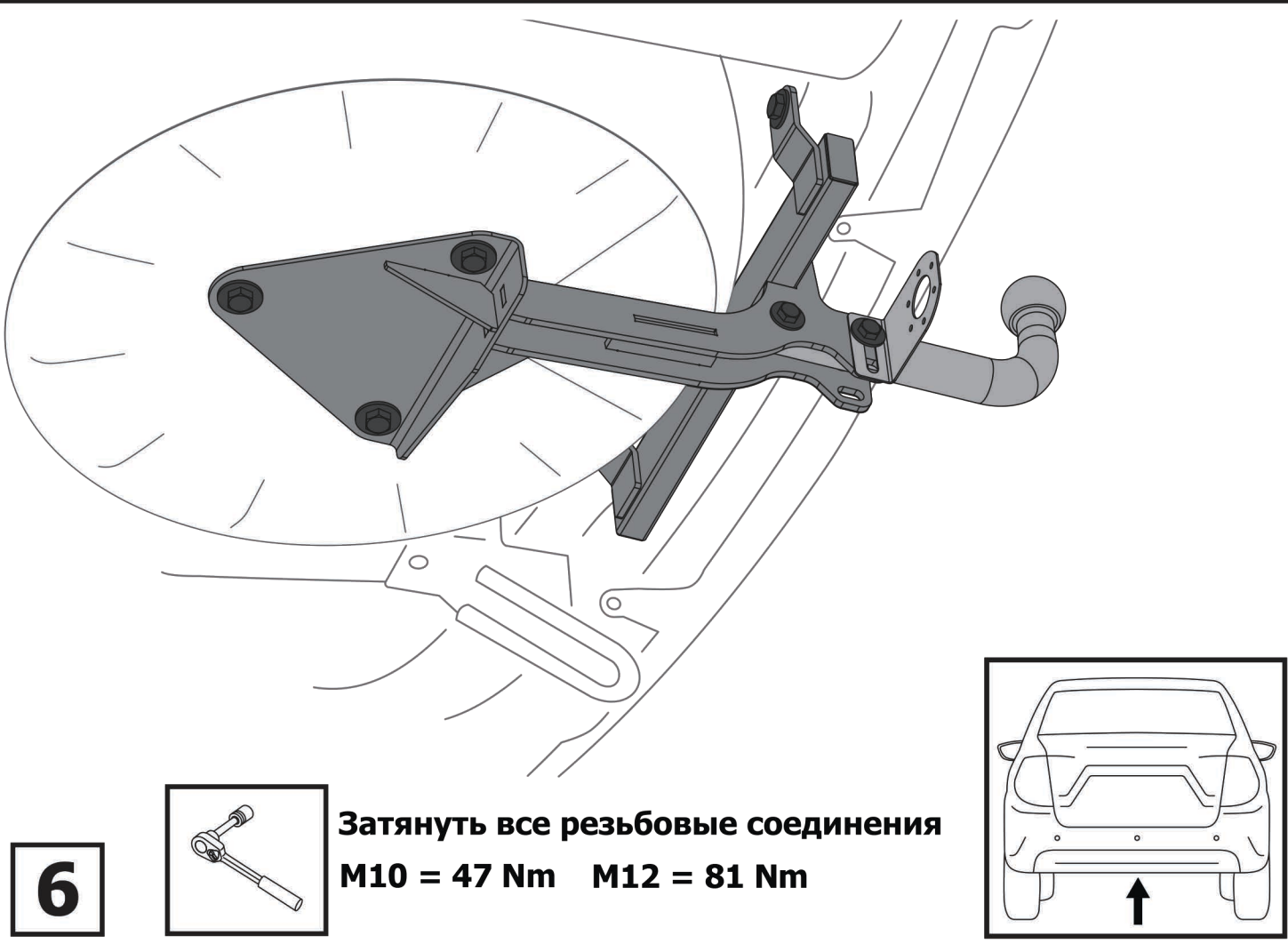
**3**



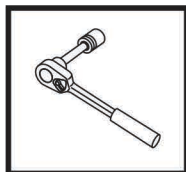
**4**



**5**



**6**



**Затянуть все резьбовые соединения**  
**M10 = 47 Nm M12 = 81 Nm**

