



GEELY
Tugella 2020-*

Тягово-цепное устройство (ТСУ)
съемный квадрат

* Подходит на комплектации с 2020 г.в. по настоящее время.

Артикул: GTG-20-991122.00

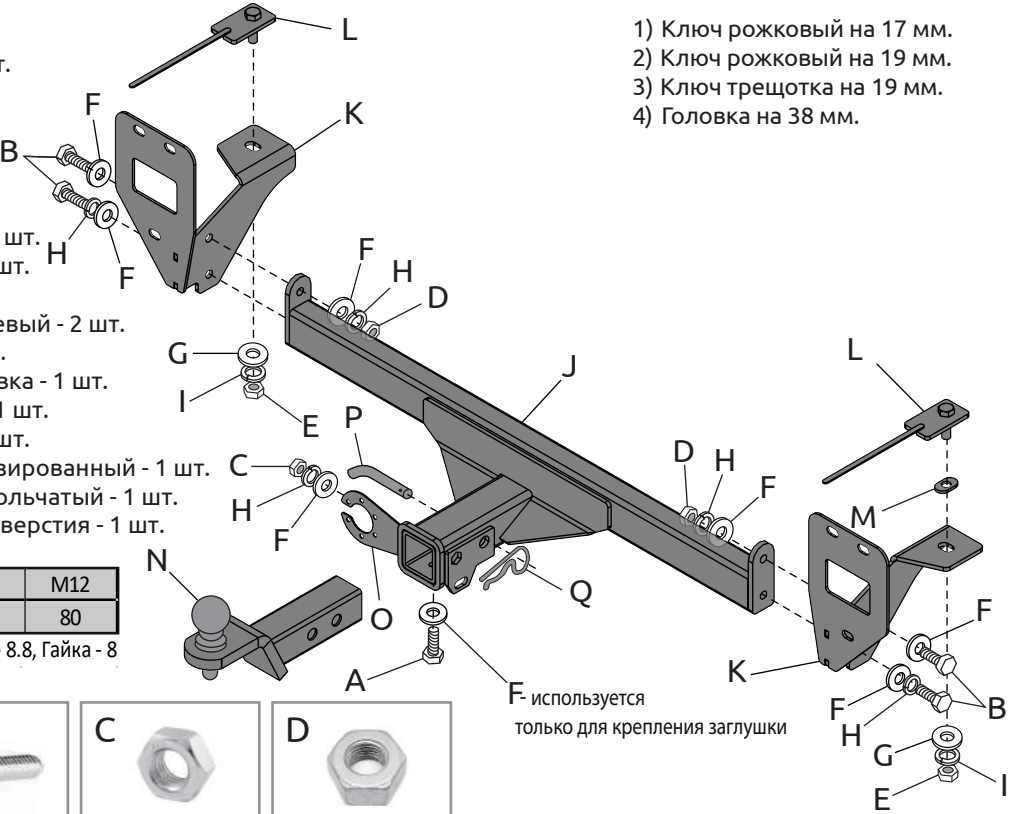
Комплектация:

- A) Болт M10x20 - 1 шт.
- B) Болт M10x1,25x30 - 4 шт.
- C) Гайка M10 - 1 шт.
- D) Гайка M10x1,25 - 2 шт.
- E) Гайка M12x1,25 - 2 шт.
- F) Шайба 10 - 8 шт.
- G) Шайба 12 - 2 шт.
- H) Шайба 10 гроверная - 5 шт.
- I) Шайба 12 гроверная - 2 шт.
- J) Балка ТСУ - 1 шт.
- K) Кронштейн правый и левый - 2 шт.
- L) Закладная деталь - 2 шт.
- M) Дистанционная проставка - 1 шт.
- N) Сцепной шар в сборе - 1 шт.
- O) Кронштейн розетки - 1 шт.
- P) Палец гнутый гальванизированный - 1 шт.
- Q) Шплинт пружинный игольчатый - 1 шт.
- R) Заглушка приёмного отверстия - 1 шт.

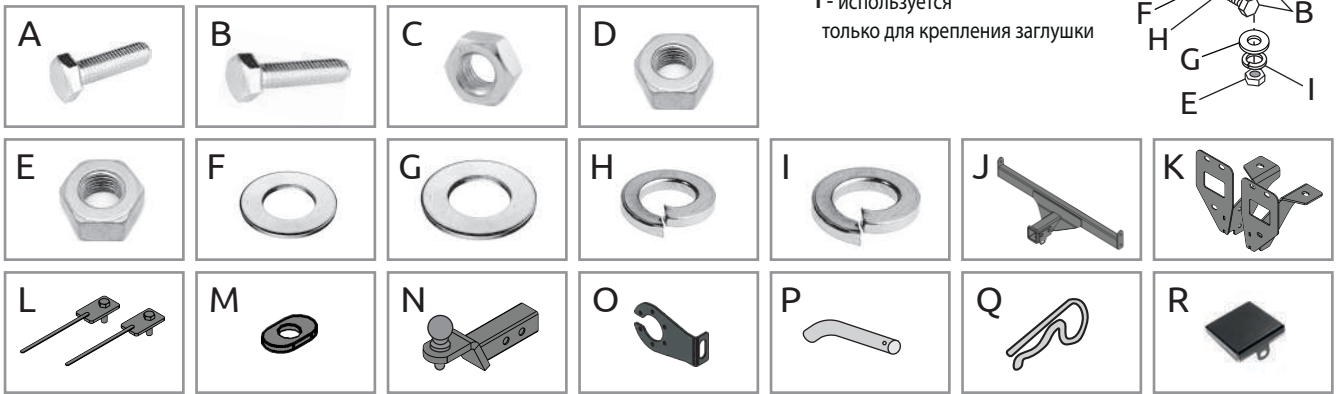
Диаметр резьбы	M10	M12
Момент затяжки, Нм	47	80
Класс прочности метизов: Болт - 8.8, Гайка - 8		

Требуемые инструменты:

- 1) Ключ рожковый на 17 мм.
- 2) Ключ рожковый на 19 мм.
- 3) Ключ трещотка на 19 мм.
- 4) Головка на 38 мм.



F- используется только для крепления заглушки



GEELY Tugella	Артикул	D(кН)	H(кг)	T(кг)	C(кг)	A(кг)
	GTG-20-991122.00	6,6	75	2115	650/800*	1000

D= (g*T*A)/(T+A) - горизонтальная сила, действующая между тягачом и прицепом; H - статическая вертикальная нагрузка на шар; T- технически допустимая максимальная масса тягача; C - допустимая масса прицепа по данным автопроизводителя (* для прицепа оборудованного тормозами); A- максимальная масса прицепа по данным производителя ТСУ.

Требования к установке:

- выполнять установку в специализированных организациях;
- выполнять установку изделия строго руководствуясь данной Инструкцией по установке;
- запрещается устанавливать изделие на другую марку и модель автомобиля;
- запрещается устанавливать изделие в места не предусмотренные данной Инструкцией по установке;
- запрещается подвергать изделие самостоятельным доработкам.

Технические характеристики:

- тип шара «Е»; тип соединения: шаровый;
- диаметр сцепного шара 50 мм.; масса комплекта 17,7 кг.;
- габаритные размеры изделия 1094x523x348 мм.;
- высота установки 350/420 мм. (требование высоты не применяется в случае транспортных средств повышенной проходимости (категории G);
- максимальные углы поворота при установке изделия на ТС составляют: в горизонтальной плоскости +/- 60 град., в вертикальной плоскости +/- 25 град.
- Пространственное положение шарового наконечника регламентировано правилами ЕЭК ООН №55.

При установке изделия на ТС расстояние от центра шарового наконечника до вертикальной плоскости проходящей через наиболее удаленную точку крайнюю точку автомобиля составляет не менее 65 мм.

Требования к безопасной эксплуатации:

- не вставать на изделие и не буксировать авто за изделие;
- не использовать изделие в качестве опоры для домкрата;
- каждые 5 000 км контролировать момент затяжки резьбовых соединений;
- на неасфальтированном покрытии заявленные производителем показатели по допустимым нагрузкам сокращаются в 2 раза, а скорость не более 30 км/ч;
- изделие не предназначено для установки багажных платформ с креплением непосредственно на шар, использовать платформу под американский квадрат;
- фиксирующий болт M10x20 предназначен для устранения технологических люфтов у НЕнагруженного изделия;
- при установке любого нагружающего устройства (прицеп, велокрепление и т.д.) болт необходимо демонтировать.
- эксплуатация ТСУ (фаркоп) в нагруженном состоянии с затянутым фиксирующим болтом ЗАПРЕЩЕНА, так как может привести к деформации изделия;
- разрешенная скорость движения с прицепом должна соответствовать ПДД.

СВИДЕТЕЛЬСТВО О ПРИЕМКЕ

Дата упаковки _____

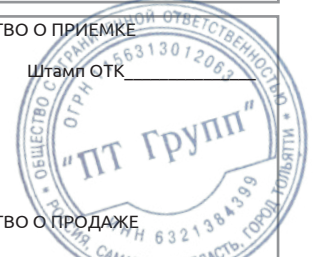
Штамп ОТК _____

СВИДЕТЕЛЬСТВО О ПРОДАЖЕ

Дата продажи _____

Штамп магазина _____

Гарантийный срок 12 месяцев с даты розничной продажи.
Сохраняйте паспорт изделия в течение всего гарантийного срока.



Инструкция по установке

ШАГ 1. Демонтируйте задний бампер согласно руководству по ремонту автомобиля. Открутите по 3 гайки крепления штатной балки с правой и левой стороны, после чего также демонтируйте ее.



ШАГ 2. Открутите гайку, крепящую тепловой отражатель справа на лонжероне. Отогните отражатель, зафиксируйте положение отверстия в лонжероне и просверлите отверстие в намеченном месте в отражателе. Вставьте проставку в отверстие лонжерона, а именно в промежуток, указанный на 3-ем фото.



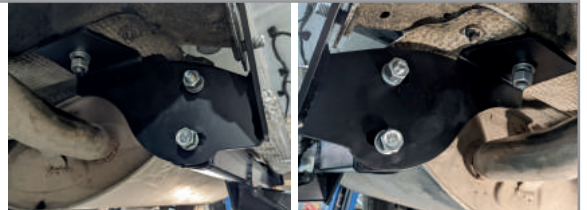
ШАГ 3. Установите закладную пластину с приварной шпилькой в технологическое отверстие лонжерона с правой стороны автомобиля так, чтобы шпилька прошла через отверстия в лонжероне, в проставке и в тепловом отражателе. Установите штатную гайку, крепящую отражатель к лонжерону, на место.



ШАГ 4. Установите закладную пластину с приварной шпилькой в технологическое отверстие лонжерона с левой стороны автомобиля так, чтобы шпилька прошла через отверстия в лонжероне и в тепловом отражателе. Установите левый и правый кронштейны на шпильки закладных деталей, установленных ранее, и на шпильки, фиксирующие положение штатной балки.



ШАГ 5. Зафиксируйте положение кронштейнов на шпильках закладных пластин при помощи гаек М12х1,25, шайб 12 и шайб 12 гроверных. Установите балку ТСУ на кронштейны, используя для крепления болты М10х1,25х30, шайбы 10 гроверные и шайбы 10, как показано на схеме. Затяните все соединения, отрегулировав положение ТСУ.



ШАГ 6. Установите обратно штатную балку и задний бампер автомобиля.



ШАГ 7. Установите съёмный шар в сборе и закрепите его пальцем гнутым гальванизированным со шплинтом пружинным игольчатый. Затяните шар ключом на 38 мм. Установите фиксирующий болт М10х20 снизу, **он используется для исключения технологических люфтов съёмного шара и только в ненагруженном состоянии! Перед сцепкой болт демонтировать!** Установите кронштейн розетки, как показано на схеме, используя гайку М10, шайбу 10 гроверную и шайбу 10. Установка завершена.



Производитель гарантирует соответствие изделия характеристикам, указанным в паспорте, в течение гарантийного срока, при соблюдении требований по установке и эксплуатации. Гарантия не распространяется на случаи, когда дефекты возникли по вине потребителя или третьих лиц, в результате нарушения правил транспортировки, хранения, монтажа, эксплуатации, а так же внесения изменений и доработок в конструкцию. Производитель не несёт ответственности за нанесение ущерба имуществу третьих лиц в результате неправильного хранения и эксплуатации изделия.

телефон службы технической поддержки
8 (800) 555 20 90
(звонок по России бесплатный)

www.ptuning.ru