

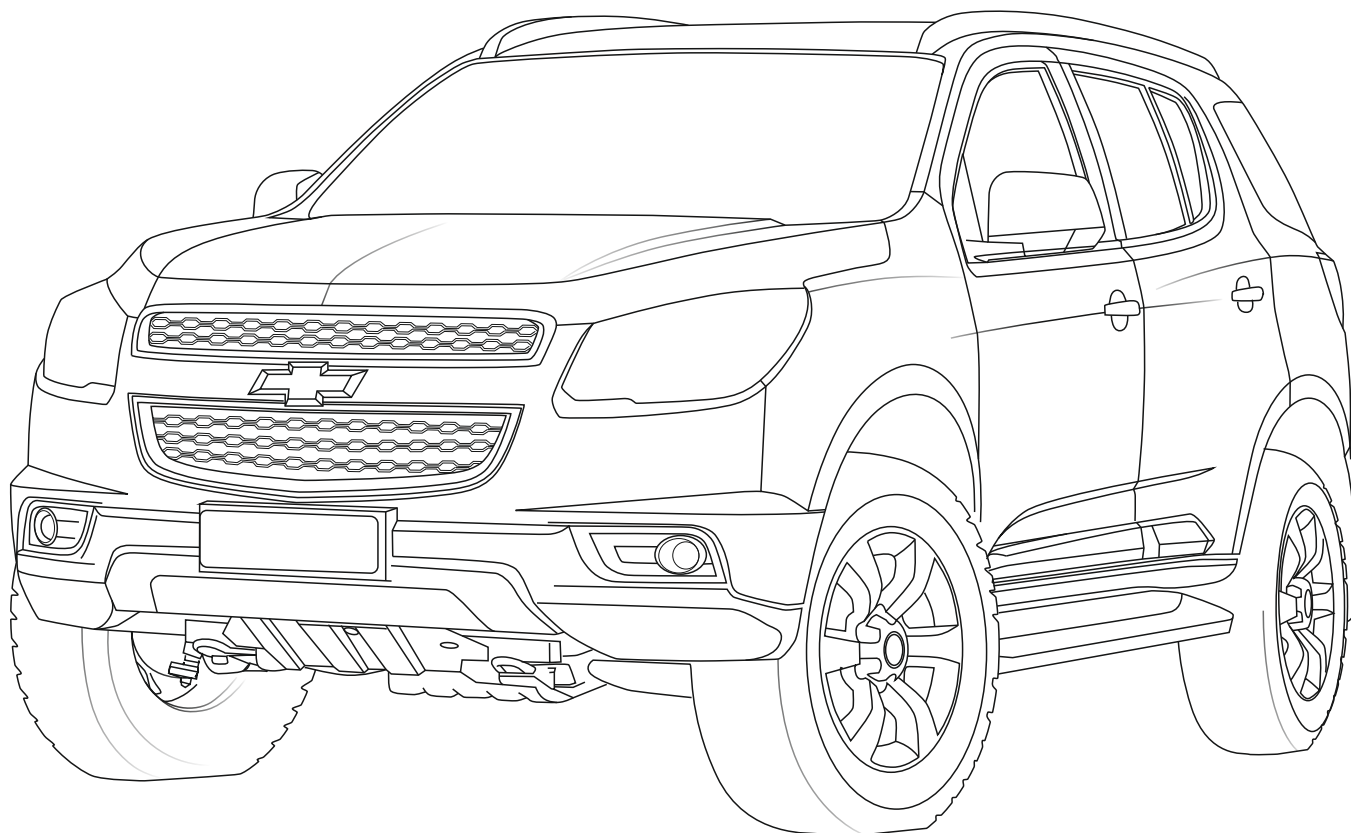
**bosal**

© Bosal Plant 28

Part number: 5269 FL  
(без электрики)

## Chevrolet Trailblazer

☒ 2013 →

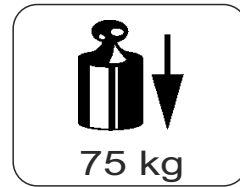
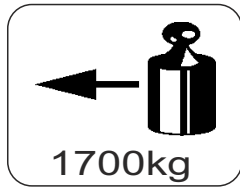
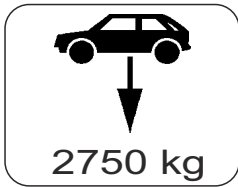


Порядок установки

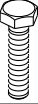




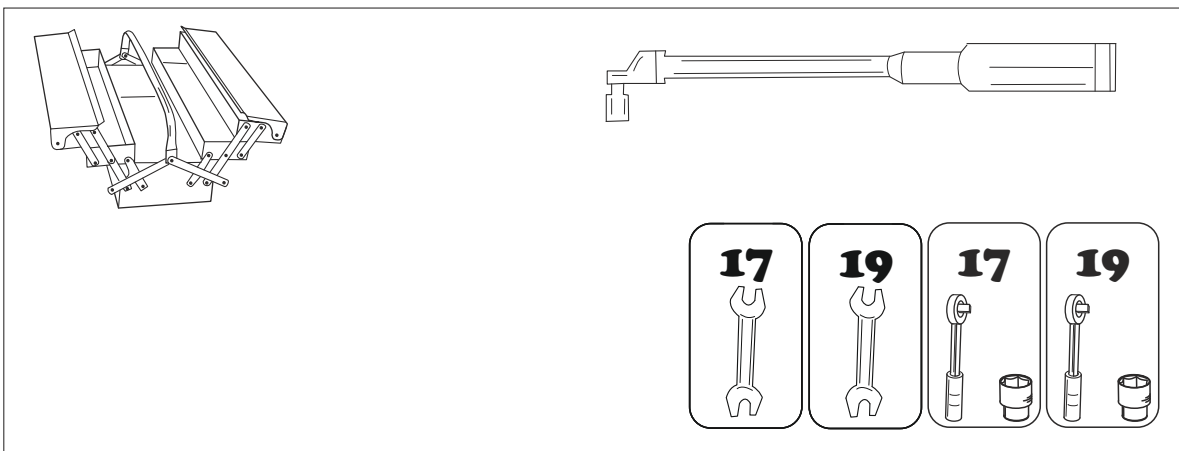
**A**

**1 h**

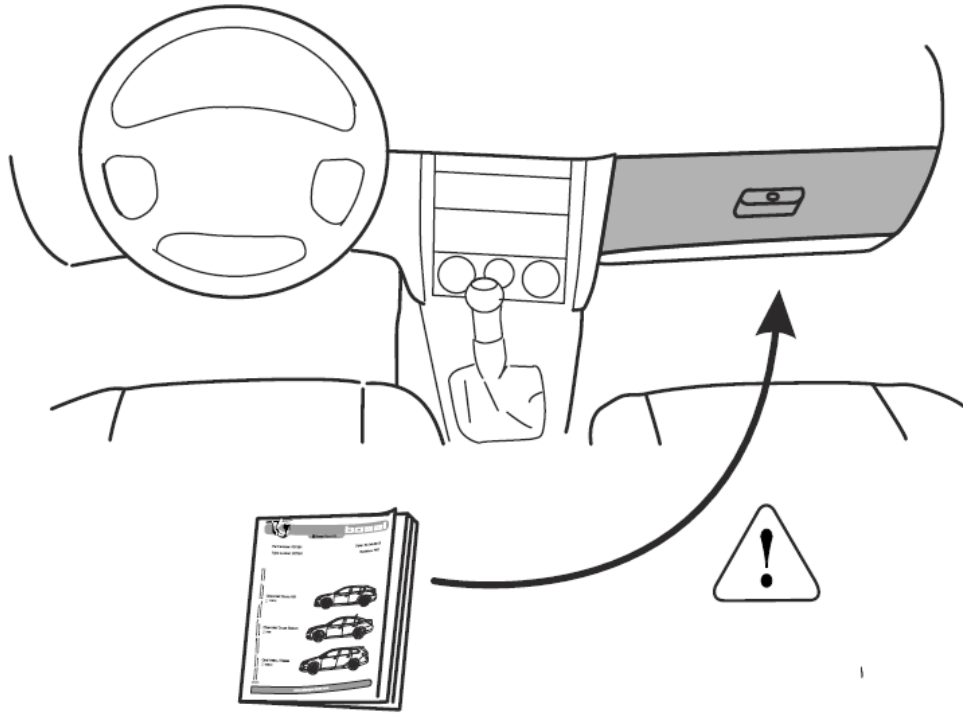


$$D = \frac{\text{MAX KG} \times \text{MAX KG}}{\text{MAX KG} + \text{MAX KG}} \times 0,00981 \leq 10,3 \text{ kN}$$

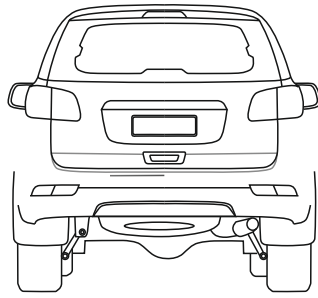
				
	8.8	10.9	8.8	10.9
M6	9,5 Nm	14 Nm		
M8	23 Nm	34 Nm		
M10	46 Nm	68 Nm		
M12	79 Nm	117 Nm		
M12x100/110				100 Nm
M14	125 Nm	185 Nm		
M16	195 Nm	280 Nm		
M10x1,25	49 Nm	72 Nm		
M12x1,25	87 Nm	125 Nm		
M12x1,5	83 Nm	122 Nm		



7



5



- 1 Болт M16x2,0x130
- Гайка M16x2,0(с/контр.)
- Шайба M16
- 2850.01.00.00.03 Втулка L-54

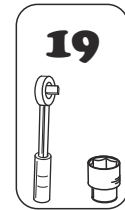
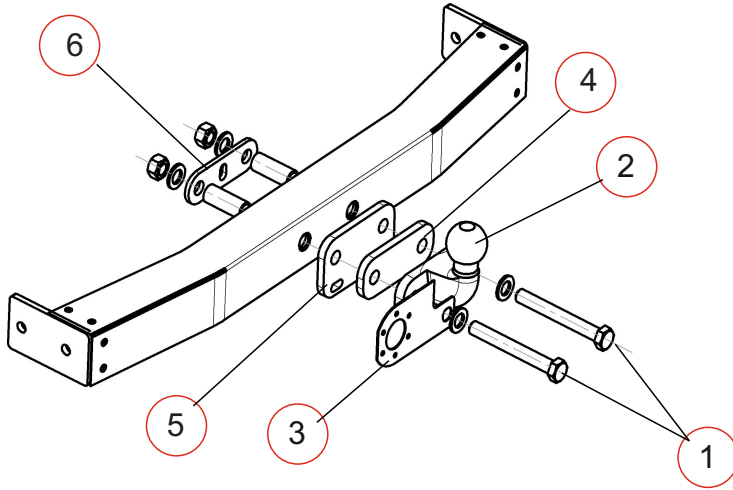
2 Шар F

3 Кронштейн подрозетника

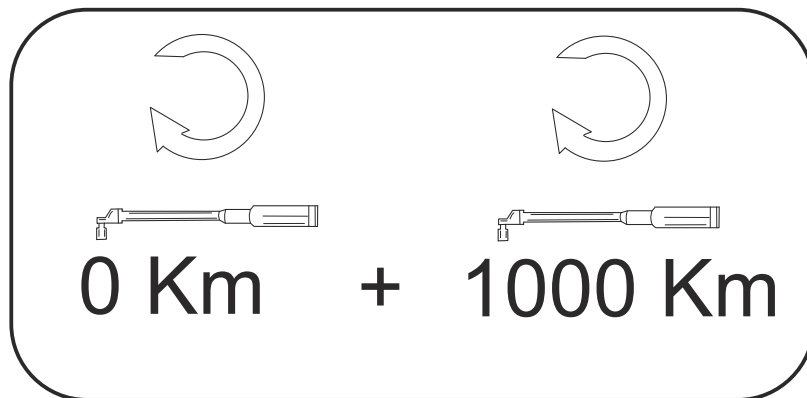
4 2850.00.00.00.01 Пластина дистанционная

5 2850.00.00.00.02 Пластина страховочная

6 3074.01.00.00.03 Пластина прижимная

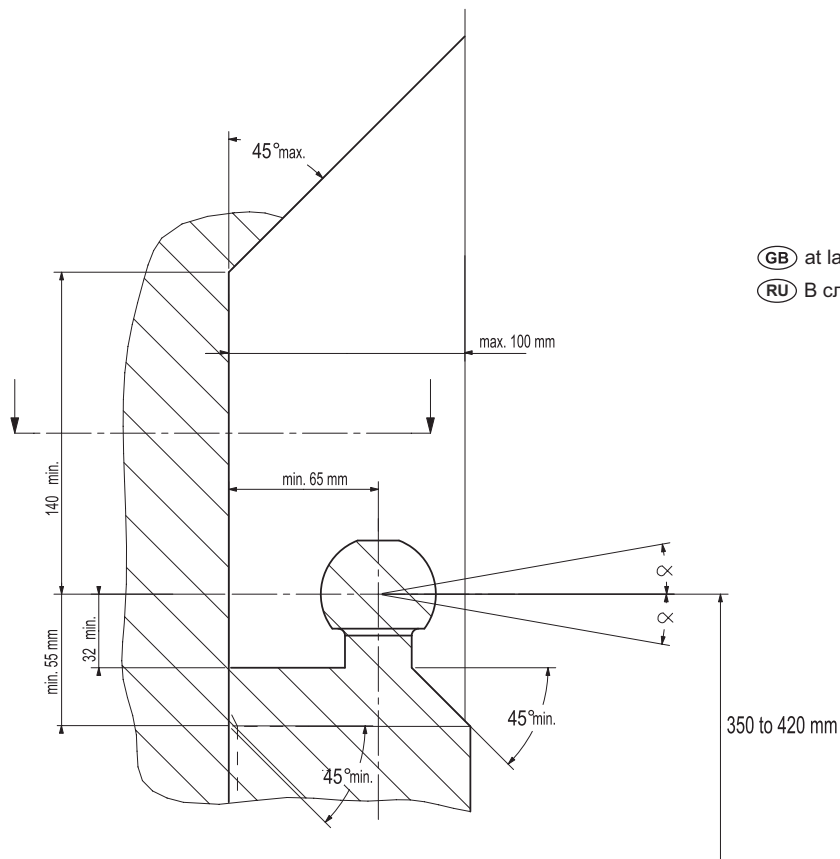
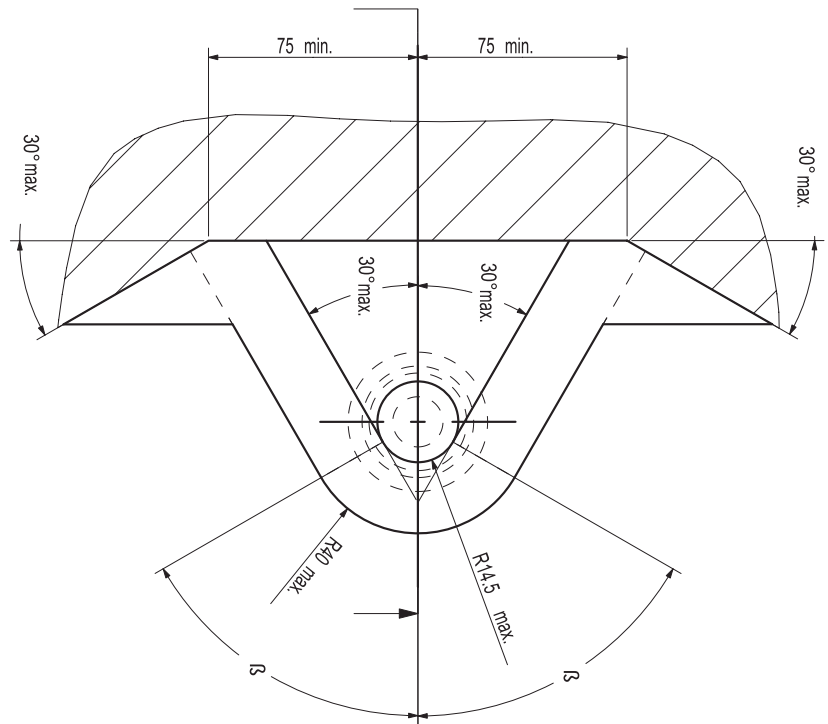


6



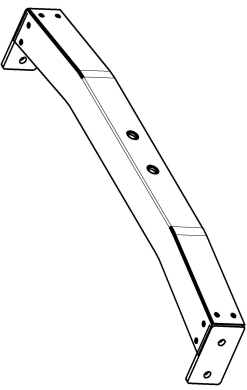
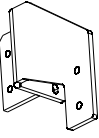
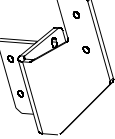





**GB** The clearance specified in appendix VII, Regulation №55 must be guaranteed.



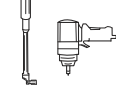
**RU** Необходимо обеспечить данное свободное пространство, предписанное для размещения тягового шарового наконечника в приложении VII Правил ЕЭН ООН №55.



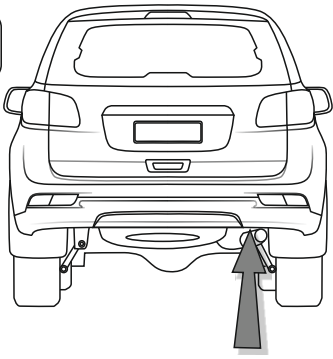
**GB** at laden weight of the vehicle

**RU** В случае нагруженного автомобиля.

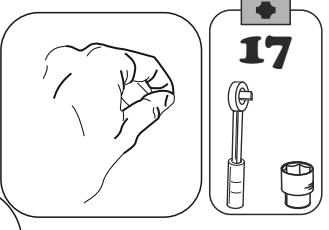
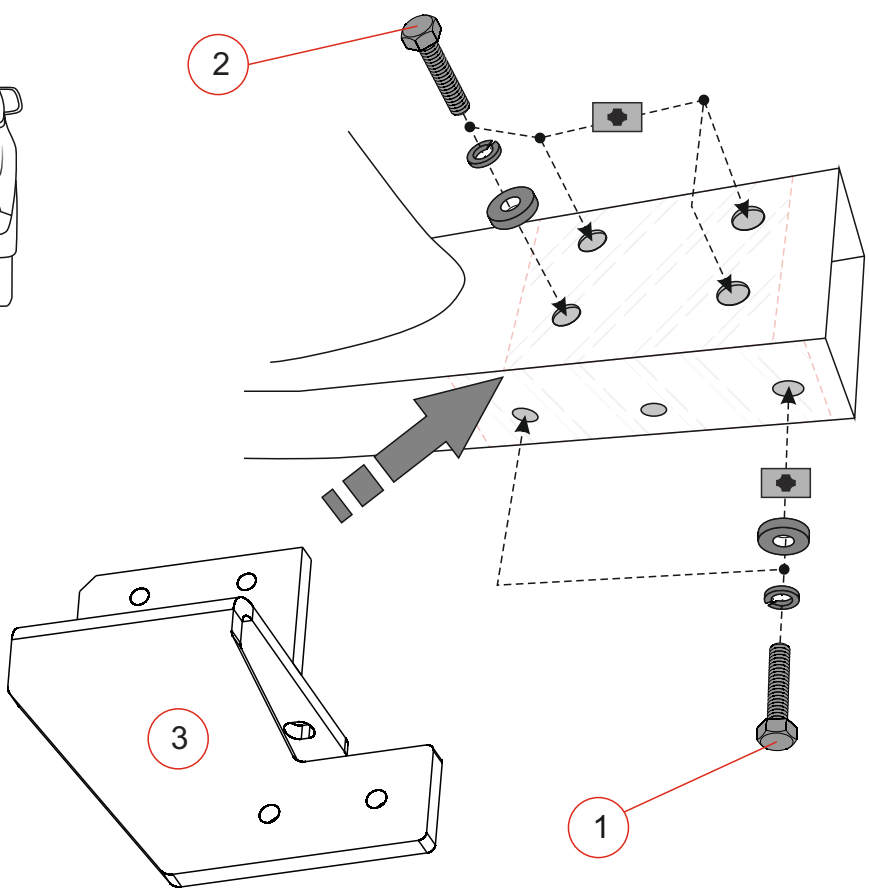
1		1x
2		1x
3		1x
4		1x
5		1x
6		1x
7		1x
8		1x

	9				
	10	M10x40x1,25	8.8		
11	M12x40x1,75	8.8	8.8	4x	79 Nm
12	M12x40x1,25	8.8	8.8	8x	79 Nm
13	M16x130x2	8.8	8.8	2x	195 Nm
14	M12x1,75 (с контр.)	8	8	2x	79 Nm
15	M16x2 (с контр.)	8	8	2x	195 Nm
16	M10 (пружин.)			4x	
17	M12 (пружин.)			10x	
18	M10(увелич.)			4x	
19	M12(увелич.)			8x	
20	M12			6x	
21	M16			4x	
	2850.01.00.00.03 Втулка L-54			2x	

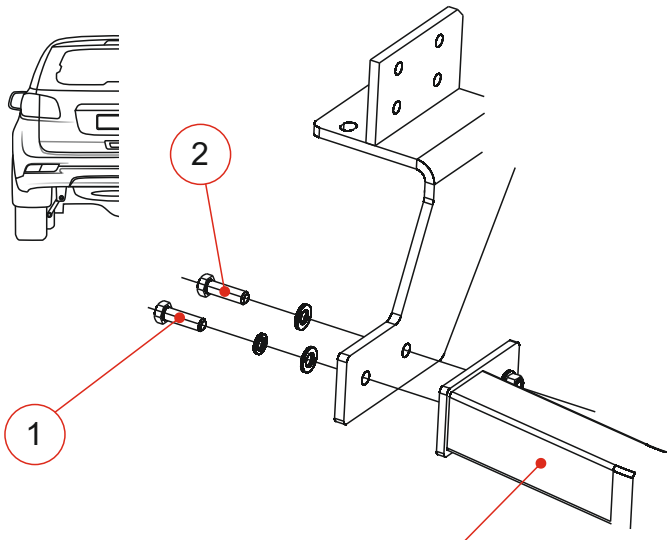
3



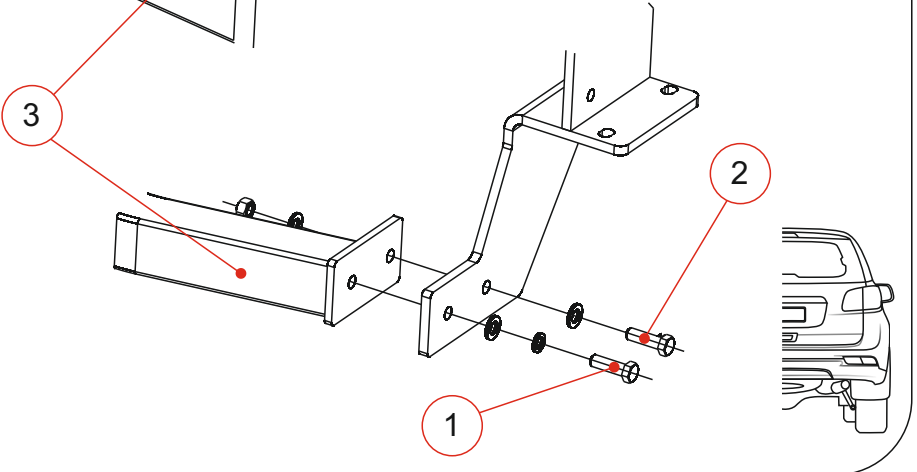
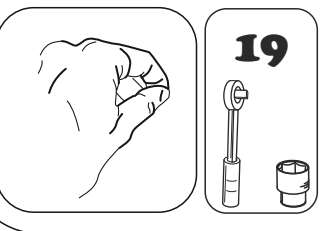
- 1 Болт M10x1,25x40  
Шайба M10 (пружин.)  
Шайба M10 (увелич.)
- 2 Болт M12x1,25x40  
Шайба M12 (пружин.)  
Шайба M12 (увелич.)
- 3 Кронштейн правый  
в сборе



4

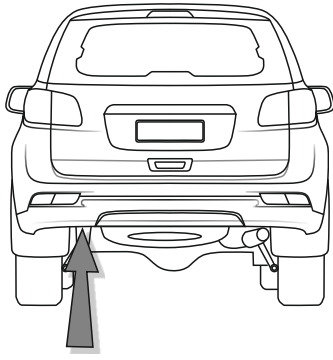


- 1 Болт M12x40  
Шайба M12 (пружин.)  
Шайба M12
- 2 Болт M12x40  
Гайка M12 (с/контр.)  
Шайба M12
- 3 Балка в сборе

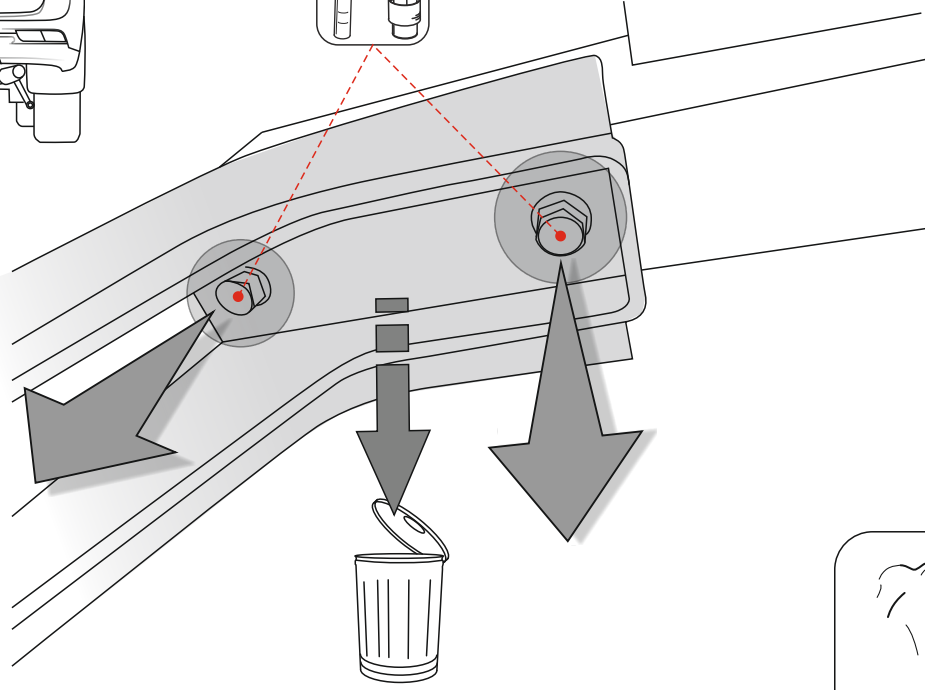
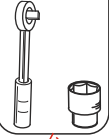




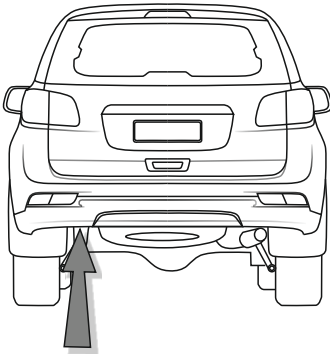
1



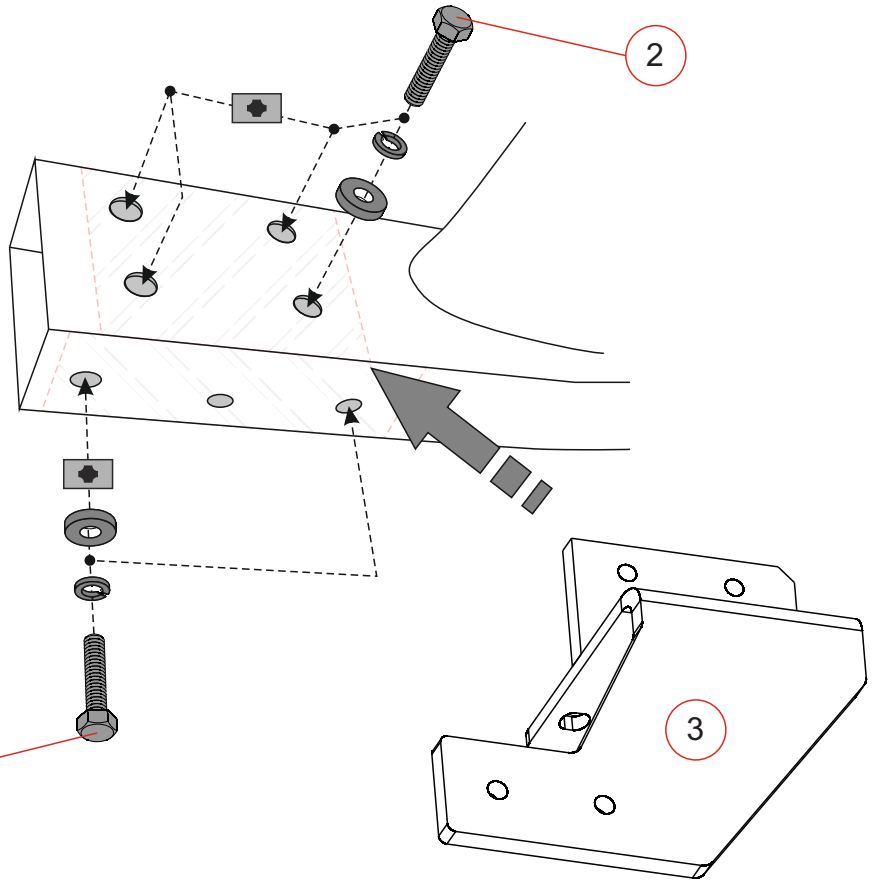
17



2



- 1 Болт M10x1,25x40  
Шайба M10 (пружин.)  
Шайба M10 (увелич.)
- 2 Болт M12x1,25x40  
Шайба M12 (пружин.)  
Шайба M12 (увелич.)
- 3 Кронштейн левый  
в сборе



5269.02.00.00.00

Кронштейн правый в сборе

5269.01.00.00.00

Балка в сборе

2850.01.00.03

Втулка 54 мм

3074.01.00.00.03

Пластина прижимная

Болт М12х1,25х40

Шайба 12 Л (пружин.)

Шайба С 12.37 (увелч.)

5269.03.00.00.00

Кронштейн левый в сборе

Болт М10х1,25х40

Шайба 10 Л (пружин.)

Шайба С 10.37 (увелч.)

Болт М12х40

Гайка М12 (с/контр.)

Шайба С 12.37

2850.00.00.02

Пластина страховочная

2850.00.00.01

Пластина дистанционная

БАФ 0169

Кронштейн подразетника

Болт М12х40

Шайба 12 Л (пружин.)

Шайба С 12.37

Шар F

Болт М16х130

Гайка М16 (с/контр.)

Шайба С 16.37

**BOSS**

Производитель гарантирует, что данное изделие по используемым материалам, применяемой технологии производства и другим показателям соответствует образцам, прошедшим испытания на прочность и отвечает техническим требованиям Правил ЕЭК ООН №55 и ТУ 4591-002-94514952-2012. Во избежании возможных ошибок, перед установкой внимательно ознакомьтесь с инструкцией по монтажу и возможностью применения данного ТСУ к Вашему автомобилю. ООО «Бозал-Автофлекс» гарантирует, что тягово-сцепное устройство устанавливается на автомобили модельного года, указанного в инструкции по монтажу. Производитель не гарантирует установку ТСУ на рестайлинговые (модернизированные) версии автомобилей, претензии по подобным случаям не принимаются. При использовании фаркопа всегда обращайтесь инструкции изготовителя транспортного средства, для определения максимально допустимого веса прицепа и максимальной вертикальной нагрузки на шар. Спросите у изготовителя транспортного средства / дилера о максимальной допустимой массе буксировки, которые допустимы для вашего автомобиля и не превышайте указанных значений, с учетом данных для фаркопа.

### **Правила эксплуатации и технического обслуживания**

1. Техническое обслуживание ТСУ заключается в периодическом осмотре и затяжке болтовых соединений ТСУ, крепления приборов и контактов электрооборудования и состояния окрашенной поверхности ТСУ. В целях предотвращения появления коррозии ТСУ необходимо содержать в чистоте от коррозионно-активных материалов (дорожная соль, грязь и влага). При обнаружении царапин, сколов поврежденное место необходимо обработать восстанавливающей краской, либо обратиться в сервисную службу.
2. Если автомобиль эксплуатируется без прицепа, необходимо сцепной шар покрыть защитной смазкой и надеть защитный колпак. При сцепке прицепа с автомобилем шар должен быть смазан консистентной смазкой.
3. После фиксации сцепной головки прицепа на шаре ТСУ, осуществлять страховочную связь прицепа с автомобилем, используя петлю на ТСУ для крепления страховочных цепей.
4. После пробега первых 1000 км с прицепом проверить момент затяжки всех резьбовых соединений ТСУ.
5. Не допускается превышение максимального буксируемого веса и максимальной вертикальной нагрузки указанной в инструкции ТСУ. Перегрузка может привести к повреждению автомобиля и/или ТСУ. Такая перегрузка в крайнем случае может привести к отцеплению буксируемого автоприцепа, что может стать причиной серьезного ДТП.
6. Не допускается эксплуатация ТСУ при наличии трещин в сварочных швах, серьезных повреждений, вмятин и разрывов металла на деталях ТСУ.
7. Не допускается буксировка прицепов полной массой более указанной производителем автомобиля или фаркопа (что меньше), и со скоростью превышающей ограничение для данного участка дороги.
8. В случае движения автомобиля с прицепом или автопоезда в условиях бездорожья, максимально допустимая грузоподъемность ТСУ сокращается на 50% от заявленных производителем, при этом скорость движения не должна превышать 30 км/ч.

### **ГАРАНТИЙНЫЕ ОБЯЗАТЕЛЬСТВА**

1. ООО «Бозал-Автофлекс» гарантирует безотказную работу ТСУ в течении 12 месяцев со дня установки в специализированной мастерской, при условии его эксплуатации в полном соответствии с настоящим руководством, кроме случаев когда ТСУ использовались не по назначению (в том числе перегруз).
2. Любые претензии принимаются во внимание только при наличии заполненного свидетельства об установке с печатью автомастерской и подписью установщика и двух этикеток с упаковки, с указанием контрольной массы ТСУ и коробки.
3. Изготовитель оставляет за собой право на изменение конструкции ТСУ, поэтому некоторые изменения, не ухудшающие его прочностные и потребительские качества, могут быть не отражены в настоящем руководстве.
4. Предприятие не несет ответственность за безопасность и надежность работы ТСУ при внесении потребителем изменений в его конструкцию, а также при замене болтов и гаек с классом прочности ниже 8.8 .

### **СВИДЕТЕЛЬСТВО ОБ УСТАНОВКЕ**

ТСУ ..... установлено на автомобиль: .....

Модель..... VIN .....

**Мы, как установщики ТСУ на данное транспортное средство подтверждаем, что точки крепления установки ТСУ на кузове автомобиля, а также процесс установки отвечают требованиям схемы монтажа, указанной в данной инструкции по монтажу.**

М.П Дата установки ..... Подпись .....

The manufacturer guarantees that this product of the materials used, of the technology and other parameters applied, corresponds to the samples, tested on strength and meets the technical requirements of Regulation № 55 and TU4591-002-94514952-2012. To avoid possible errors, before installation please read carefully the instructions for installation and the possible use of the tow bar for your vehicle. LLC "Bosal-Autoflex" ensures that the tow bar is installed on the motor vehicle of the model year specified in the installation manual. The manufacturer doesn't guarantee the installation of the tow bar on a restyled (upgraded) version of the vehicle. Claims for such cases are not accepted. When using the Tow bar, always refer to the instruction manual of the manufacturer of the vehicle to determine the maximum permissible weight of the trailer and maximum vertical load on the ball. Make a request to the vehicle manufacturer agents / dealers about the maximum towing weight that is valid for your vehicle and you must not exceed the specified values, taking into account the data for the Tow bar.

### **Operating and maintenance**

1. Maintenance of the tow bar is inspection and tightening of the bolt junctions, the device retaining, fastening electrical contacts and verifying the condition of the painted surface of the Tow bar. In order to prevent corrosion, the Tow bar should be kept clean of corrosive materials (salt of the road, dirt and moisture). If you find scratches, split you should cover the damaged area with a restoring paint, or contact customer service.
2. If the vehicle is operated without a trailer, you need to cover the coupling ball with a protective lubricant and put up a protective cap. When coupling the trailer to the vehicle the ball must be lubricated with grease.
3. After fixing the trailer's coupling head to the ball of the Tow bar, you should implement a protective safety connection of the trailer with a vehicle, using a hinge of the Tow bar to retain the safety chains.
4. After the first 1000 km of the vehicle's mileage with a trailer you should inspect the tightening of the all bolt junctions of the tow bar.
5. Don't exceed the maximum towing weight and maximum vertical load specified in the instruction manual of the Tow bar. Overloading can result in damage to the vehicle and / or to the Tow bar. In extreme cases such overloading can lead to uncoupling of the towed trailer and cause serious accidents.
6. Don't use the Tow bar with cracks in the welding seams, with serious damage, dents and ruptures of metal on the Tow bar's details.
7. Don't tow a trailer of the full weight exceeding the weight specified by the manufacturer of the vehicle or of the tow bar (which is less), and with a speed exceeding the limit for this road section.
8. In case of the car moves with a trailer in off-road conditions, the maximum allowable loading of tow bar is reduced by 50% of the loading, announced by manufacturer, the speed of movement should not exceed 30 km / h

### **WARRANTY**

1. LLC "Bosal-Autoflex" ensures a reliable usage of the Tow bar within 12 months from the date of its installation at the special workshop, in case of exploiting the tow bar in full compliance with this manual, except the cases when a tow bar is misused (including Overloading).
2. Any claims are accepted only if the completed warrant certificate of installation sealed and signed by the installer, two labels from the packaging, with indicating the check weight of the Tow bar and the packaging are available.
3. We reserve the right to change the design of the Tow bar, therefore some changes which do not degrade the strength and the quality, may not be reflected in this manual.
4. The company is not responsible for the safety and reliability of the Tow bar which design is changed by the consumer, as well as the Tow bar which bolts and nuts are replaced with strength class below 8.8.