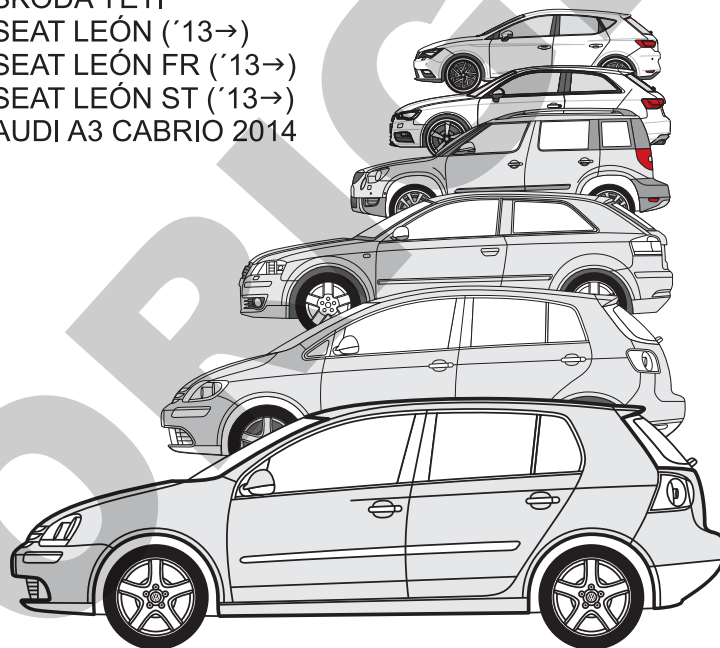


VOLKSWAGEN GOLF V ('03→)  
VOLKSWAGEN GOLF VI ('08→)  
VOLKSWAGEN GOLF VI CABRIO ('11→)  
VOLKSWAGEN GOLF VII ('12→) / VII SPORTVAN 2014-->  
GOLF PLUS ('03→)  
AUDI A3 ('03→)  
SKODA YETI  
SEAT LEÓN ('13→)  
SEAT LEÓN FR ('13→)  
SEAT LEÓN ST ('13→)  
AUDI A3 CABRIO 2014



## DOCUMENTACIÓN PARA I.T.V



**E**

Enganches Aragón ofrece una garantía de sus productos por un período de dos años a partir de la fecha de entrega conforme a lo dispuesto en la Directiva 1999/44/CE y la ley 23/2003 quedando limitada al reemplazo de la mercancía defectuosa y en ningún caso se extenderá a daños o perjuicios consecuenciales.

Enganche fabricado por ENGANCHES ARAGÓN adaptable a la marca del vehículo.

Queda formalmente prohibido cualquier tipo de modificación, transformación o alteración sobre cualquiera de nuestros productos. El incumplimiento de esto daría lugar inmediatamente a la anulación de la homologación y de la garantía del producto.

Dependiendo de la versión y el año, una parte del paragolpes puede ser necesariamente recortada.

La información proporcionada por nosotros para el recorte del paragolpes es sólo una ayuda no vinculante.

El recorte se sabrá correctamente durante el montaje, con el tamaño requerido.

Es necesario sellar todos los puntos de anclaje del vehículo donde va sujeto el enganche para evitar la entrada de agua.

**GB**

Enganches Aragon offers a two years guarantee of their products from the delivery date according to arranged in the european directive 1999/44/CE and law 23/2003 being limited to the replacement of faulty products and in no case will be extended to damages or consequent harms. Towbar made by ENGANCHES ARAGON adaptable to the brand of the vehicle.

It is forbidden to make any modification to our towbars. The breach of this condition will cancel the approval and the guarantee product.

Depending on car's version and year, part of the bumper need to be cut.

Information provided by us for the cutting of bumper is only a non binding help.

The cut will know properly during assembly with the required size.

It is necessary to seal all the anchor points of the vehicle where the tow bar is fixed to prevent entry of water.

**F**

Enganches Aragón offre une garantie de ses produits pour une période de deux années à partir de la date de livraison conformément à ce qu'est disposé dans la directive 1999/44/CE ainsi que la loi 23/2003 en étant limitée au remplacement de la marchandise défectueuse et dans aucun cas il sera étendu des dommages et intérêts.

Attelage fabriqué par ENGANCHES ARAGON adaptable à la marque de ce véhicule.

Il est interdit de faire des modifications ou transformations sur les attelages. Le Non-respect de cela donnera lieu à l'immédiate annulation de l'homologation et de la garantie du produit.

Selon la version et l'année du véhicule, une partie du parechoc peut être découpée.

L'information transmise pour la découpe est seulement une aide, à chacun de vérifier la découpe nécessaire.

La découpe se verra correctement durant le montage, aux dimensions requises.

Il est nécessaire de joindre tous les points d'ancrage de l'attelage au véhicule afin d'empêcher toute entrée d'eau.

**I**

Enganches y remolques Enganches Aragon offre una garanzia dei suoi prodotti entro un periodo di due anni dalla data della consegna conforme alla direttiva 1999/44/CE e la legge 23/2003 che è limitata alla sostituzione della merce difettosa ed in nessun caso si estenderà ai danni o ai pregiudizi conseguenti.

Dispositivo di traino ENGANCHES ARAGON adeguato alla marca di questo veicolo.

È totalmente proibito effettuare qualsiasi tipo di modifica (fori addizionali, saldare pezzi, togliere pezzi, ecc.) sui ganci. L'inadempienza di questa condizione provoca l'annullamento della garanzia e dell'omologazione del gancio.

Dipendendo dalla versione e dell'anno, un pezzo del paraurti può essere tagliato.

L'informazione proporzionata da noi per il paraurti è solo un aiuto non vincolante.

Il taglio si saprà esattamente durante il montaggio col formato necessario.

È necessario sigillare tutti i punti di fissaggio dove viene ancorato il gancio sul veicolo, onde evitare infiltrazioni

**D**

Enganches Aragon bietet eine garantie seiner Produkte gültig für 2 jahre ab dem Abgabedatum nach der europäischen Rechtlinie 1999/44/CE und dem Gesetz 23/2003 an. Die Garantie ist gültig für die Ersetzung der defekten Waren und auf keinen fall für die Schäden oder nachfolgenden Beschädigungen.

Für dieses Fahrzeug angepasst und hergestellt durch ENGANCHES ARAGON

Es ist strikt verboten, an den Kupplungen jegliche Veränderung (zusätzliche Löcher, Anschweißen von Teilen, Entfernung von Teilen) vorzunehmen. Die Nichteinhaltung dieser Bedingung hat die Ungültigkeit der Garantie und der Genehmigung der Kupplung zur Folge.

Je nach Ausstattungsvariante und Baujahr kann ein Ausschnitt des Stoßfängers zur Nachrüstung erforderlich sein.

Von uns gemachte Angaben zum Ausschnitt des Stoßfängers sind nur eine unverbindliche Hilfestellung.

Der Ausschnitt ist fachgerecht im Zuge der Montage auf die erforderliche Größe vorzunehmen.

Bitte versiegeln Sie alle Befestigungspunkte fachgerecht- um ein Eindringen von Wasser zu verhindern.

**NL**

Enganches Aragon biedt een termijn van twee jaar garantie aan op haar producten vanaf de leveringsdatum overeenkomstig de afspraken in het Europese directief 1999/44/CE en wet 23/2003. De garantie beperkt zich specifiek tot het vervangen van foutief geleverde producten en zal in geen enkel geval uitgebreid worden bij schade of blijvend letsel.

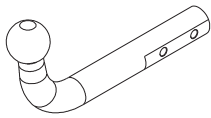
Trekhaak welke geproduceerd zijn door ENGANCHES ARAGON zijn alleen te gebruiken voor het merk en type van het opgegeven voertuig.

Het is absoluut verboden om onze trekhaak, op welke manier dan ook, te modificeren. Indien aan deze conditie geen gevolg gegeven wordt vervalt de wettelijke type goedkeuring en daarmee de garantie op het product

VOLKSWAGEN GOLF V 2003--> / VOLKSWAGEN GOLF VI 2008-->  
 VOLKSWAGEN GOLF VI CABRIO 2011--> / VOLKSWAGEN GOLF VII 2012 -->  
 VOLKSWAGEN GOLF VII SPORTVAN 2014--> / GOLF PLUS 2013--> / SKODA YETI  
 SEAT LEÓN 2013-> / SEAT LEÓN FR 2013-> / SEAT LEÓN ST 2013-> / AUDI A3 2003->  
 AUDI A3 CABRIO 2014

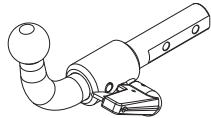


# ECE/R55



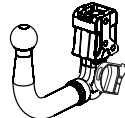
**enganches**  
**aragon**

CLASS **A50-X**  
 APPROVAL NUMBER  
**E13**  
 55R- 01 3626  
 TYPE **AUD021**  
 D-VALUE  
 D **10,35** kN  
 MAX.VERT.LOAD  
 S **80** kg  
 www.enganchesaragon.com



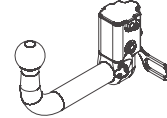
**enganches**  
**aragon**

CLASS **A50-X**  
 APPROVAL NUMBER  
**E13**  
 55R- 01 3627  
 TYPE **AUD022-S**  
 D-VALUE  
 D **10,35** kN  
 MAX.VERT.LOAD  
 S **80** kg  
 www.enganchesaragon.com



**enganches**  
**aragon**

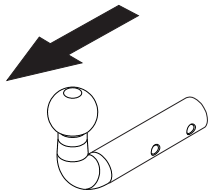
CLASS **A50-X**  
 APPROVAL NUMBER  
**E13**  
 55R- 01 3627  
 TYPE **AUD022-V**  
 D-VALUE  
 D **10,35** kN  
 MAX.VERT.LOAD  
 S **80** kg  
 www.enganchesaragon.com



**enganches**  
**aragon**

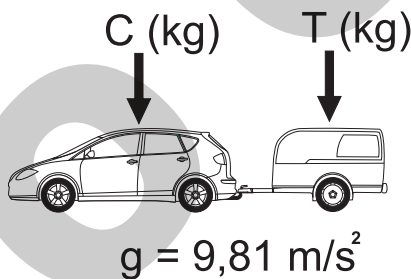
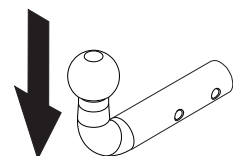
CLASS **A50-X**  
 APPROVAL NUMBER  
**E13**  
 55R- 01 3627  
 TYPE **AUD022-A**  
 D-VALUE  
 D **10,35** kN  
 MAX.VERT.LOAD  
 S **80** kg  
 www.enganchesaragon.com

T = 1950 Kg



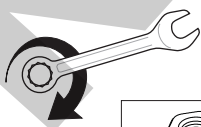
D = 10,35 kN

S = 80 kg



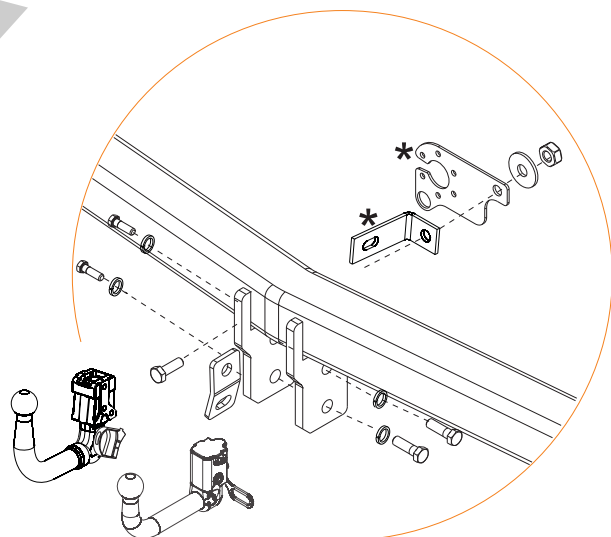
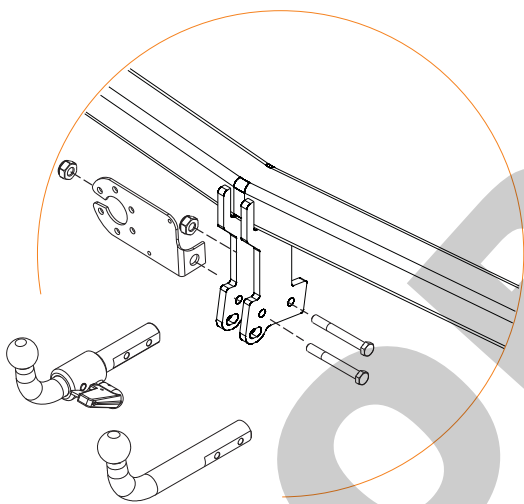
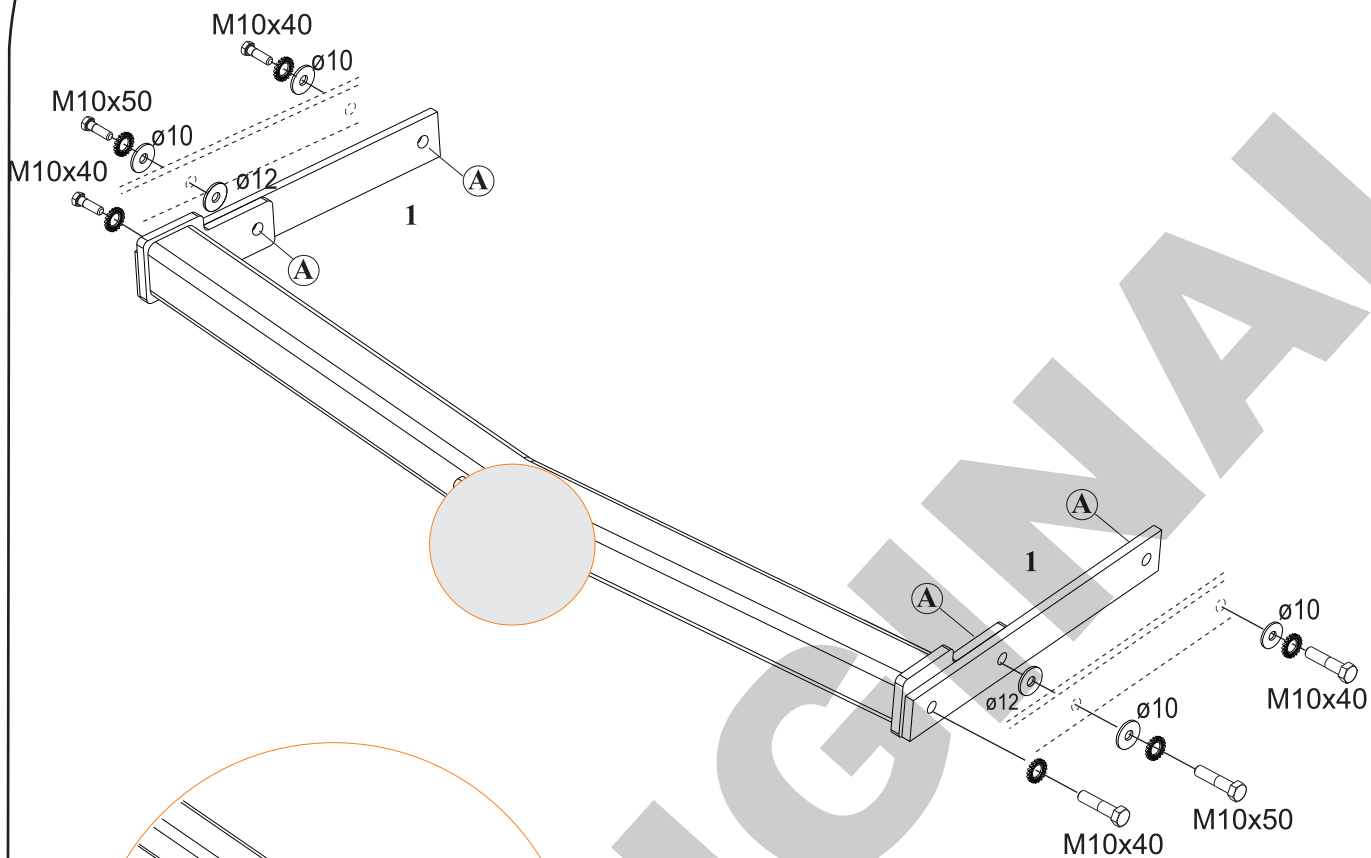
$$D \geq \frac{T \cdot C}{T + C} \cdot \frac{g}{1000} \text{ (kN)}$$

$$T \leq \frac{C \cdot D \cdot 1000}{(C \cdot g) - (1000 \cdot D)} \text{ (kg)}$$

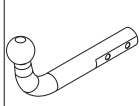
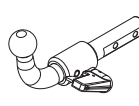
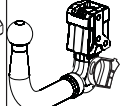
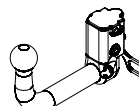

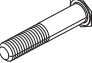



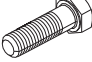





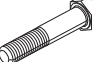
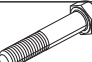







	M8	M10	M12	M14	M16
N/m	25	55	85	135	200





\* VOLKS. GOLF VII SPORTVAN 2014-->

						
1			1			1
2		M10x65 DIN 931	2			
3		M10 DIN 985	2			
4						1
5			1			1
6		M12x35 DIN 933				1
7		M12x25 DIN 933				4
8		Ø12 DIN 128				4
9		C6700D	1			1
10		C6700EV40	1+1			1+1
11		Tapa (Opcional)	1			1
12		M10x40 DIN 933	4			4
13		M10x50 DIN 933	2			2
14		Ø10 DIN 6798	6			6
15		Ø10 DIN 9021	4			4
16		Ø12 DIN 9021	2			2
17		SR844404 (58X45) *GOLF VII SPORTVAN				1
18		*GOLF VII SPORTVAN				1

**E**

### INSTRUCCIONES DE MONTAJE

1. Desmontar el paragolpes y la traviesa de refuerzo, ésta última ya no se utiliza. En algunos modelos es necesario quitar las pegatinas que tapan los puntos de anclaje A.
2. Introducir el enganche por los largueros del chasis junto con las piezas 1.
3. Sujetar el enganche a los puntos de anclaje A mediante 2 tornillos M10x40 y 2 tornillos M10x50, arandelas y estrellas.
4. Apretar el conjunto con su par de apriete correspondiente. (Es recomendable revisar el par de apriete después de los primeros 1.000 Km. de uso).
5. Colocar de nuevo el paragolpes.

**NOTA:** Dependiendo de los modelos, hacer recorte de la tapa en el paragolpes según plantilla y modelo.

**GB**

### FITTING INSTRUCTIONS

1. Dismantle the bumper and its support. It won't be needed anymore. In some models it is necessary to remove the bar which A fitting points.
2. Introduce the tow bar through the chassis bars together with pieces 1.
3. Fix the tow bar to the A fitting points using M10x40 and M10x50 bolts, washers and spring washers.
4. Tighten all bolts according to the recommended tightening moments. (Retighten all the bolts after the first 1000 km. of towing).
5. Replace the bumper.

**NOTE:** Depending on each model make a cut of the cover (cap) in the bumper following the pattern of each model.

**F**

## NOTICES DE MONTAGE

1. Démontez le pare chocs et le renfort. Elle ne sera plus utilisée. Dans quelques modèles il est nécessaire d'enlever les autocollants qui couvrent les points de fixation A.
2. Introduire l'attelage par les longerons du châssis avec les pièces 1.
3. Fixer l'attelage aux points de fixation A à l'aide des vis M10x40 et M10x50, des rondelles et des rondelles freins.
4. Serrer selon le couple de serrage correspondant. (Il est conseillé de contrôler le couple de serrage après les 1000 premiers kilomètres d'utilisation.)
5. Replacer le pare chocs.

**NOTE:** Selon chaque modèle, veuillez faire la découpe du cache dans le pare chocs, selon le patron de chaque modèle.

**I**

## ISTRUZIONI DI MONTAGGIO

1. Smontare i paraurti e il rinforzo metallico (questo ultimo non ci sarà più usato). In alcuni modelli è bisogno di rimuovere gli autoadesivi che riguardano i punti di fissazione A.
2. Introdurre il gancio di traino dalle traverse del chassis con i pezzi 1.
3. Fissare il gancio di traino ai punti di fissazione A con le viti M10x40 e M10x50, le rondelle e gli anelli elastici.
4. Stringere la bulloneria applicando la forza di stretta corrispondente. (Si raccomanda di revisionare il perfetto serraggio dopo aver percorso i primi 1000 km. Di traino).
5. Montare di nuovo il paraurti.

**NOTA:** Dipendendo dai modelli, realizzare un taglio nel paraurti con la forma del tappo secondo la dima ed il modello.

**D**

### ANLEITUNGEN FÜR DIE MONTAGE

1. Die Stoßstange und den metallischen Schützer abbauen (der wird nicht wieder benötigt). Bei einigen Modellen soll man die Aufkleber wegkleben, die die Befestigungspunkte zudecken.
2. Die Anhängerkupplung zusammen mit den Teilen 1 durch die Fahrgestellslängsträger reinsetzen.
3. Die Anhängerkupplung an der Befestigungspunkte A mit M10x40 und M10x50 Schrauben, Scheiben und Gummi Ringe befestigen.
4. Das gesamte Aggregat mit dem entsprechenden Drehmoment anziehen (es wird empfohlen, das Drehmoment nach den ersten 1000 km Einsatz nachzuprüfen)
5. Die Stossstange wieder montieren.

**ANMERKUNG:** Je nach Automodel ist ein Einschnitt in der Stossstange mit der Abdeckungsform vorzunehmen (siehe Schablone).

**RU**

### ИНСТРУКЦИИ ПО УСТАНОВКЕ

1. Снять бампер и укрепляющую раму, она больше не будет использоваться. На некоторых моделях автомобилей необходимо снять защитные наклейки на точках крепления А.
2. Поместить фаркоп через лонжероны шасси вместе с деталями 1.
3. Закрепить фаркоп в точках крепления А, используя болта М10х40, М10х50, шайбы и резиновые прокладки.
4. Затянуть все болты. (Необходимо проверить натяжение болтов после первых 1000 км. пробега).
5. Вновь установить бампер.

**ПРИМЕЧАНИЕ:** В зависимости от модели, сделать вырез на бампере по выкройке, согласно инструкции.

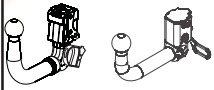


7

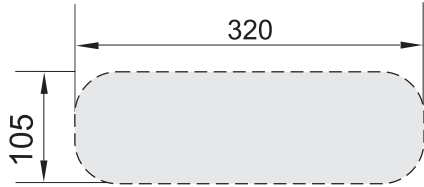
RECORTE DEL PARAGOLPES  
RITAGLIO DEL PARAURTI

RECESS OF THE BUMPER  
AUSSCHNITT DES STOSSFÄNGERS

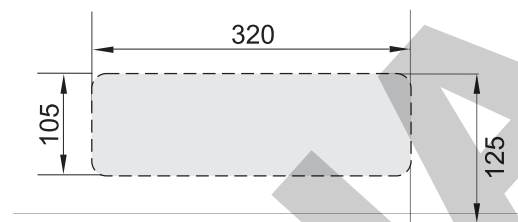
COUPE DU PARE-CHOCS  
ВЫРЕЗ В БАМПИЕРЕ



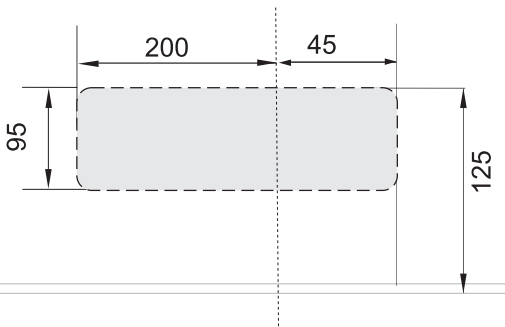
VOLKS. GOLF V (SIN TAPA)



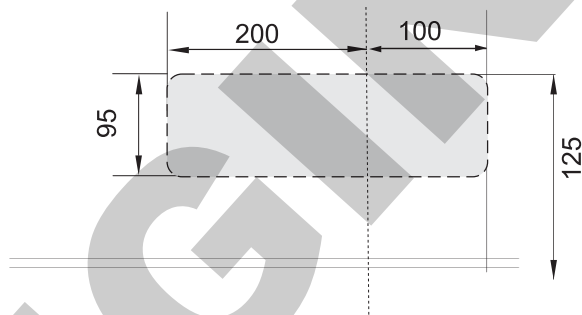
AUDI A3 3P 2003→ (SIN TAPA)



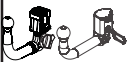
AUDI A3 CABRIO 2014 SV (SIN TAPA)



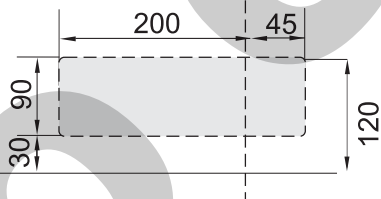
AUDI A3 CABRIO 2014 AM (SIN TAPA)



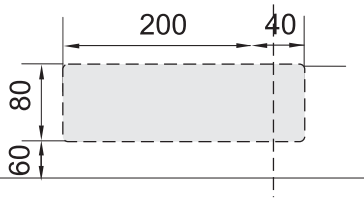
8



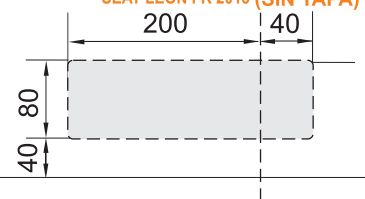
VOLKS. GOLF VII 2012 (SIN TAPA)



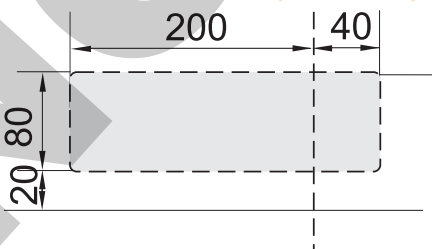
SEAT LEÓN 2013 (5p) (SIN TAPA)



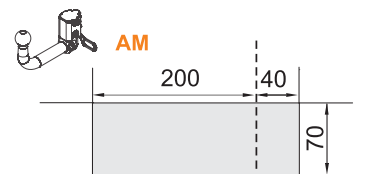
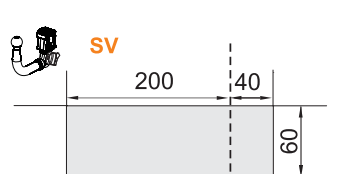
SEAT LEÓN FR 2013 (SIN TAPA)



SEAT LEÓN ST 2013 (SIN TAPA)



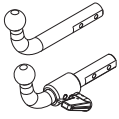
GOLF VII SPORTVAN (SIN TAPA)



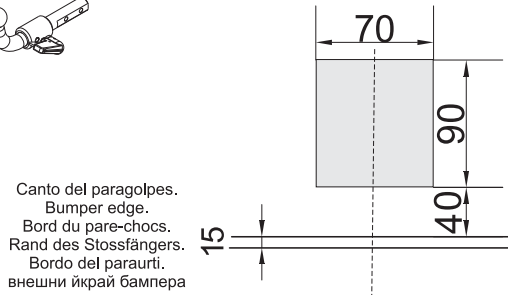
RECORTE DEL PARAGOLPES  
RITAGLIO DEL PARAURTI

RECESS OF THE BUMPERÉ  
AUSSCHNITT DES STOSSFÄNGERS

COUPE DU PARE-CHOC  
ВЫРЕЗ В БАМПЕРЕ

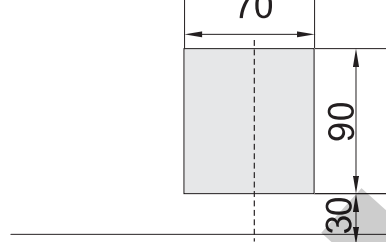


**VOLKS. GOLF V (SIN TAPA)**



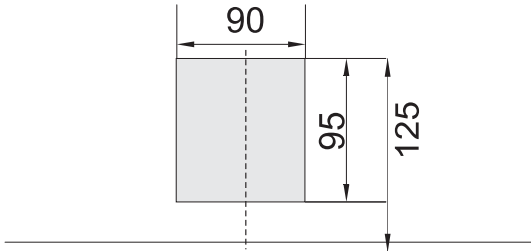
Canto del paragolpes.  
Bumper edge.  
Bord du pare-chocs.  
Rand des Stossfängers.  
Bordo del paraurti.  
внешни йкрай бампера

**AUDI A3 3P 2003→ (SIN TAPA)**

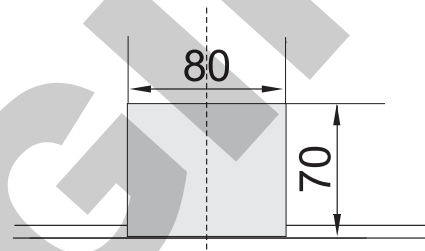


Canto del paragolpes.  
Bumper edge.  
Bord du pare-chocs.  
Rand des Stossfängers.  
Bordo del paraurti.  
внешни йкрай бампера

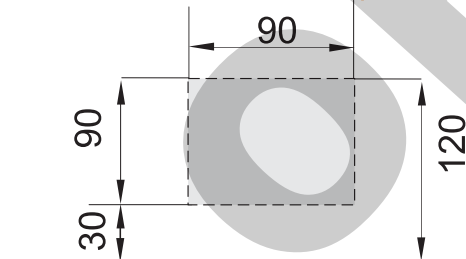
**AUDI A3 CABRIO 2014 (SIN TAPA)**



**GOLF VII SPORTVAN (SIN TAPA)**

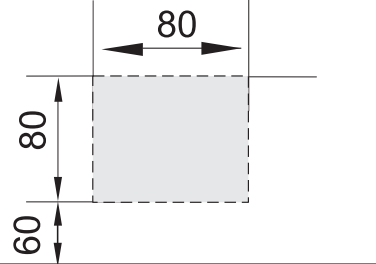


**VOLKS. GOLF VII 2012 (SIN TAPA)**

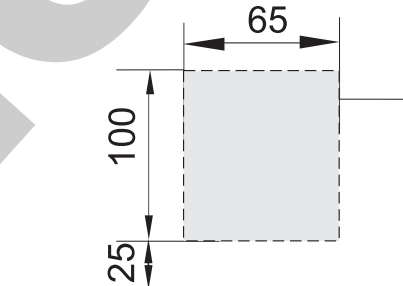


Canto del paragolpes.  
Bumper edge.  
Bord du pare-chocs.  
Rand des Stossfängers.  
Bordo del paraurti.  
внешни йкрай бампера

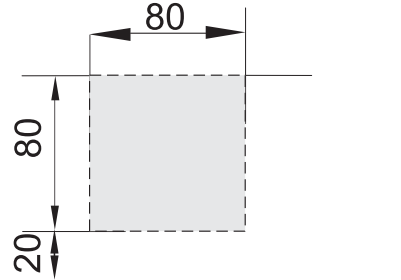
**SEAT LEÓN 2013 (5p) (SIN TAPA)**



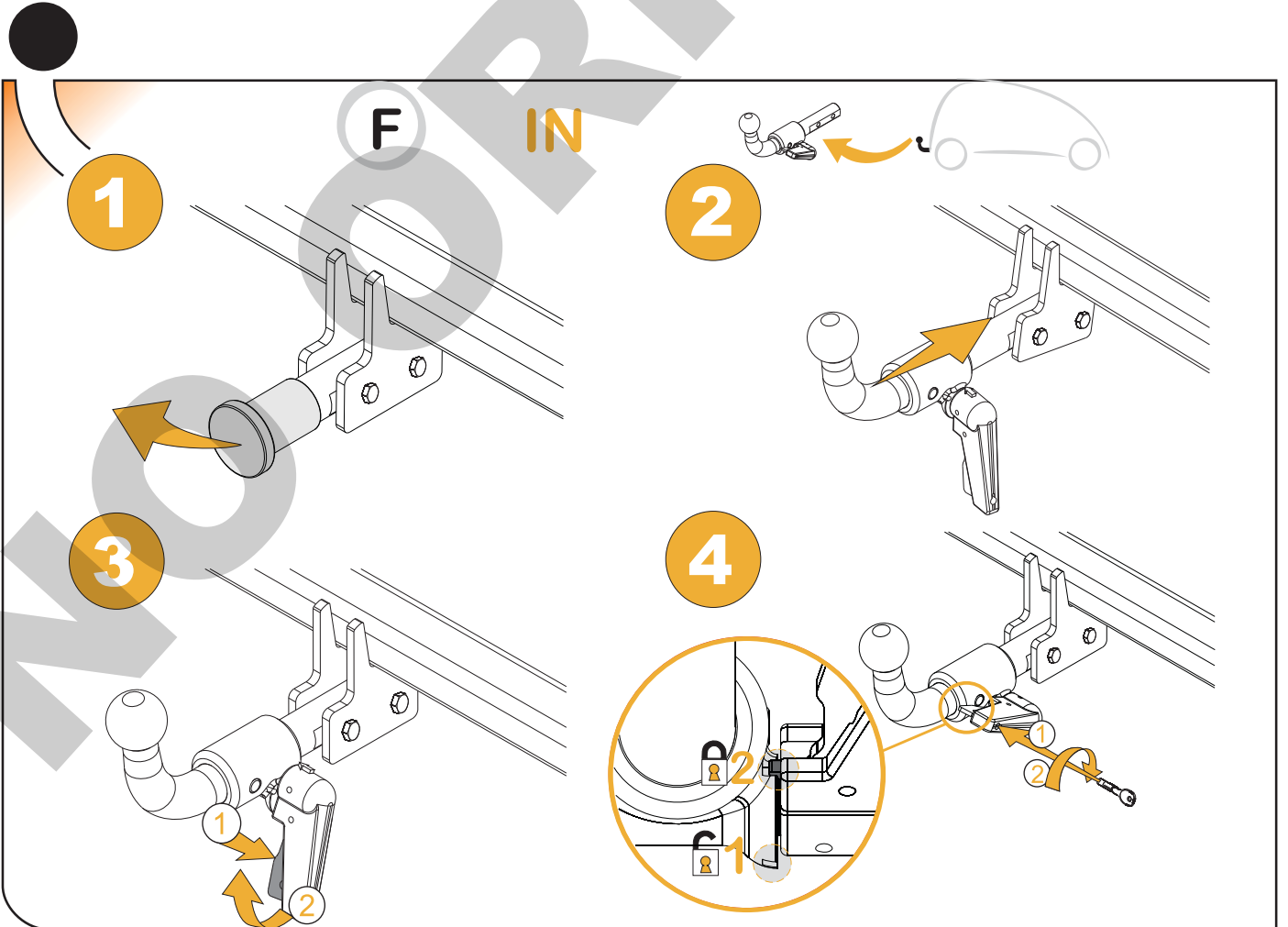
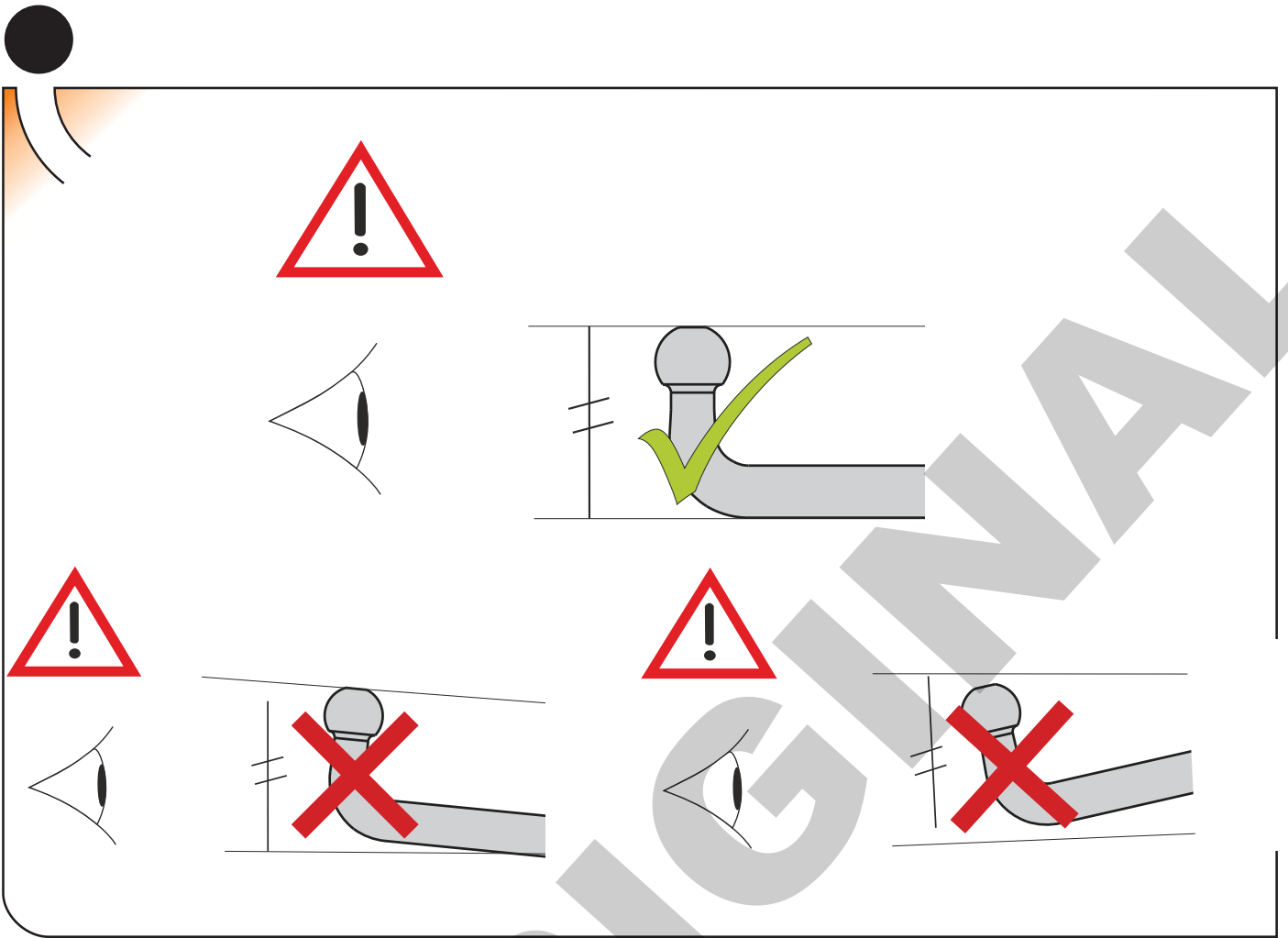
**SEAT LEÓN FR 2013 (SIN TAPA)**

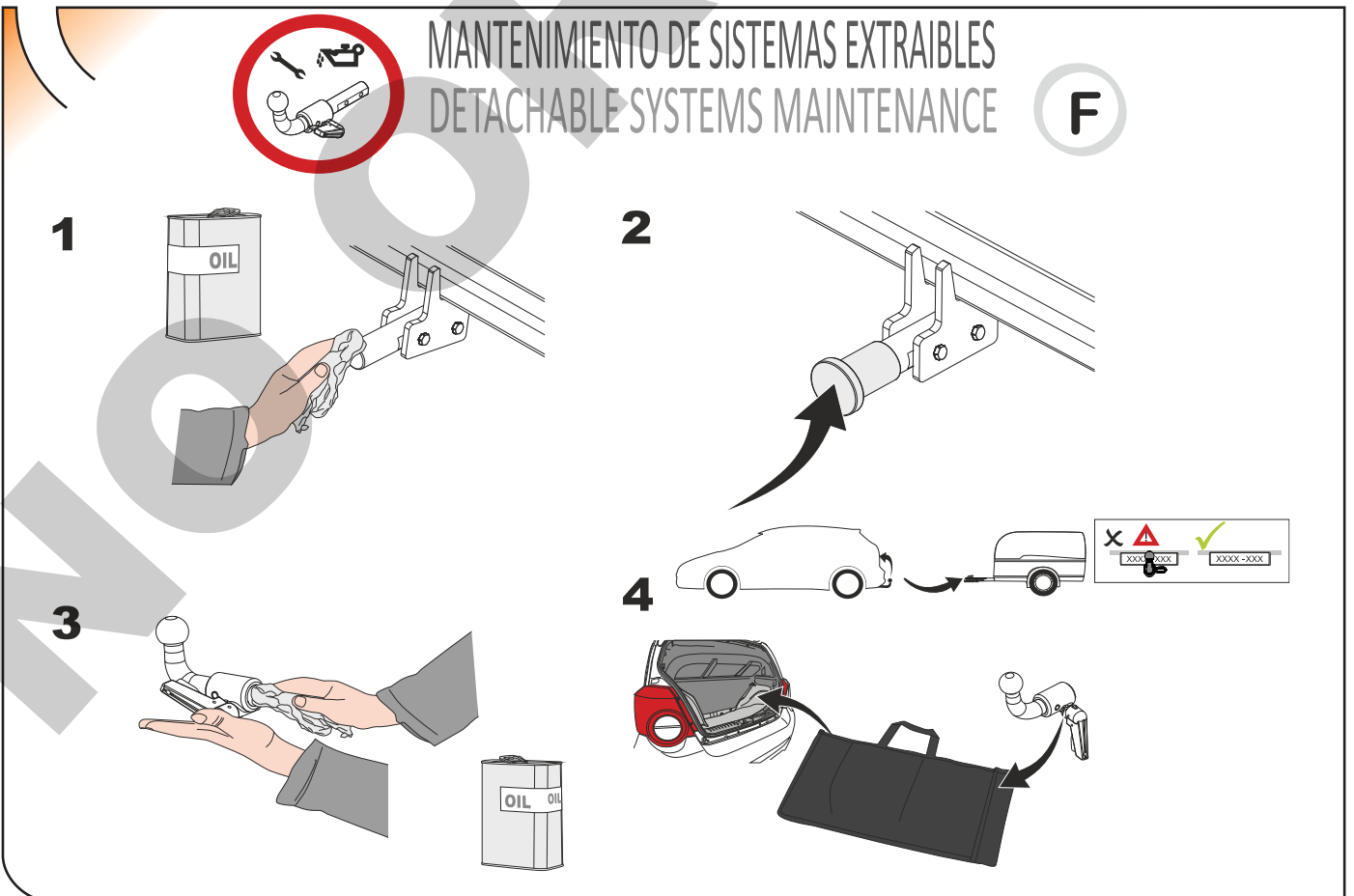
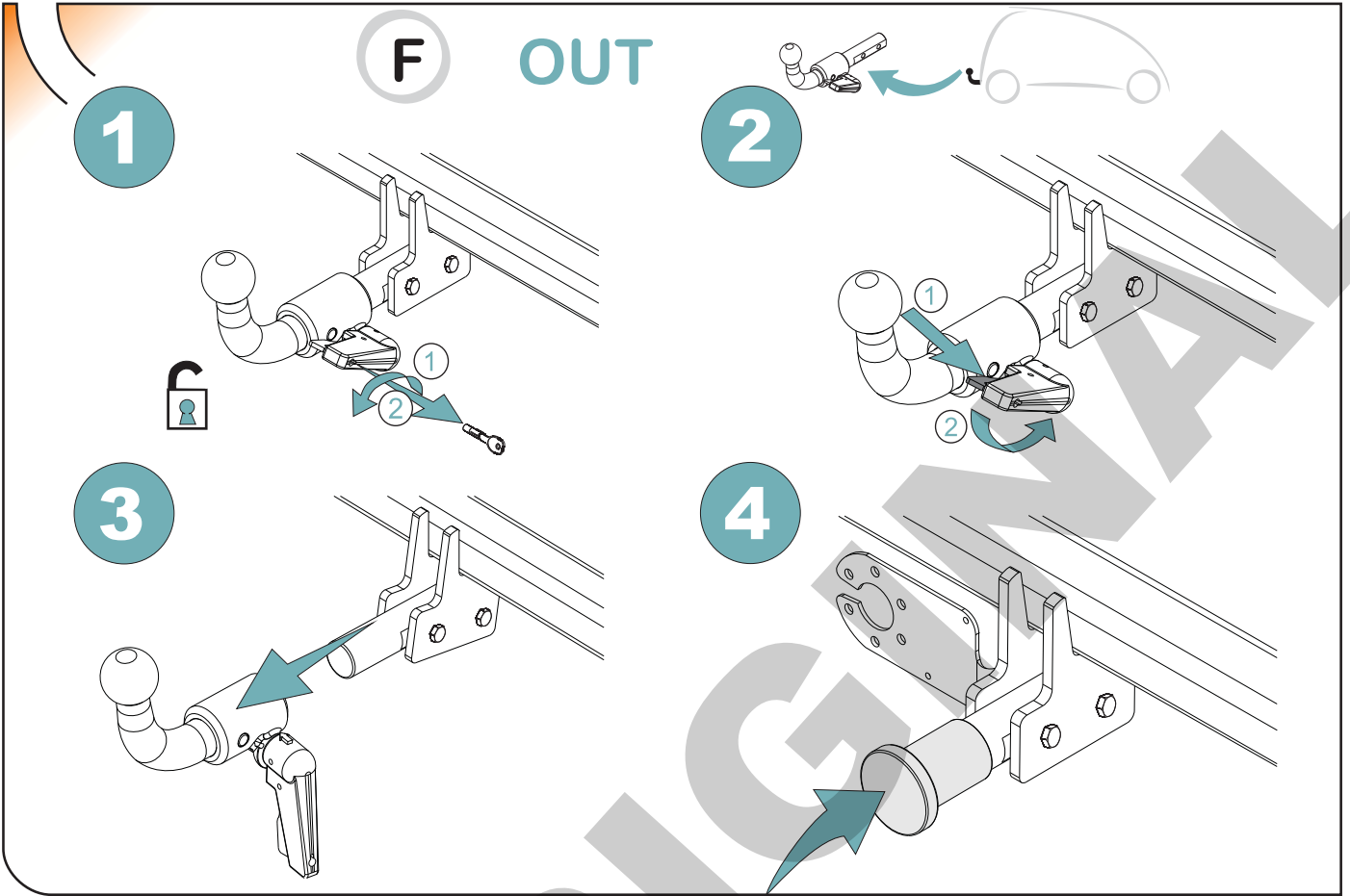


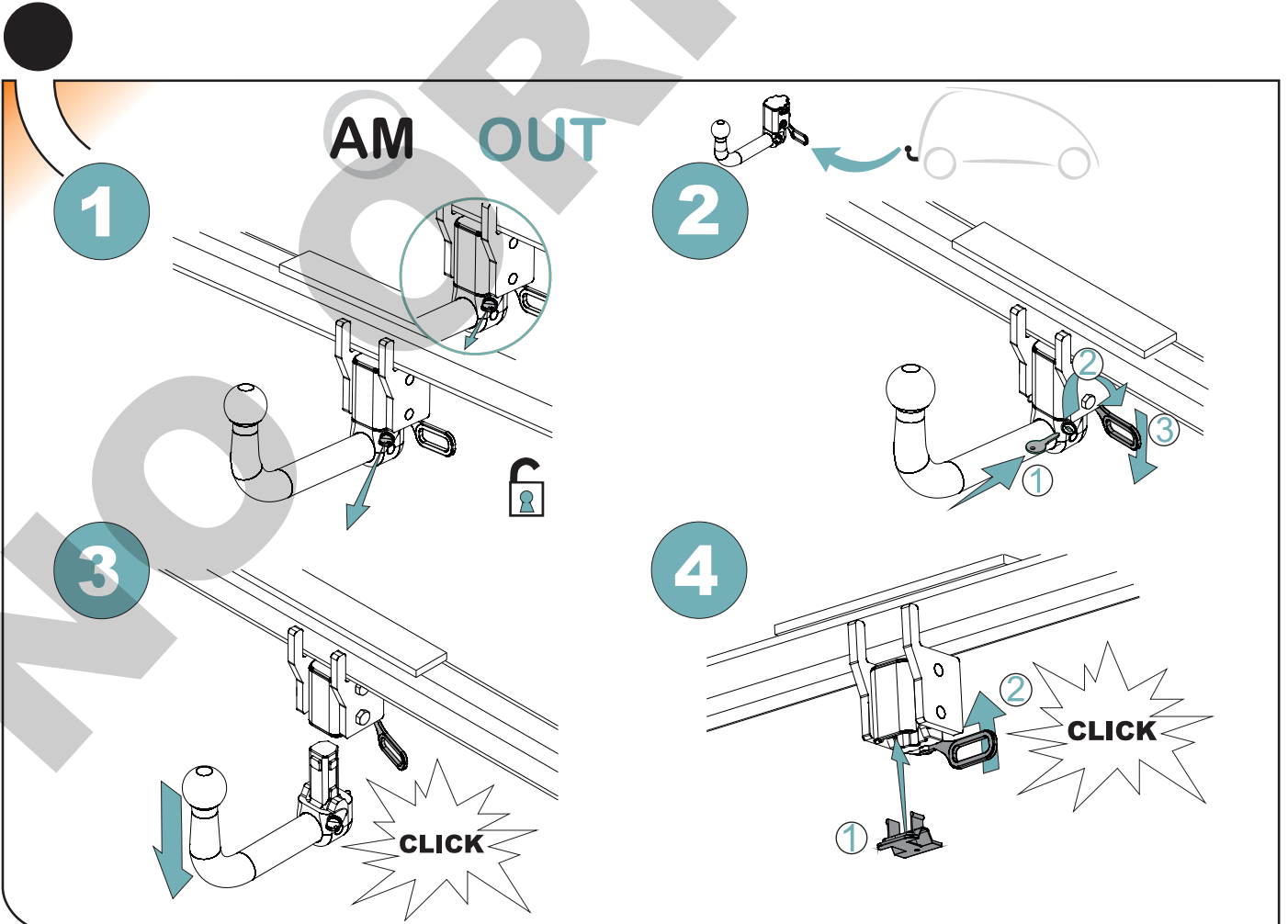
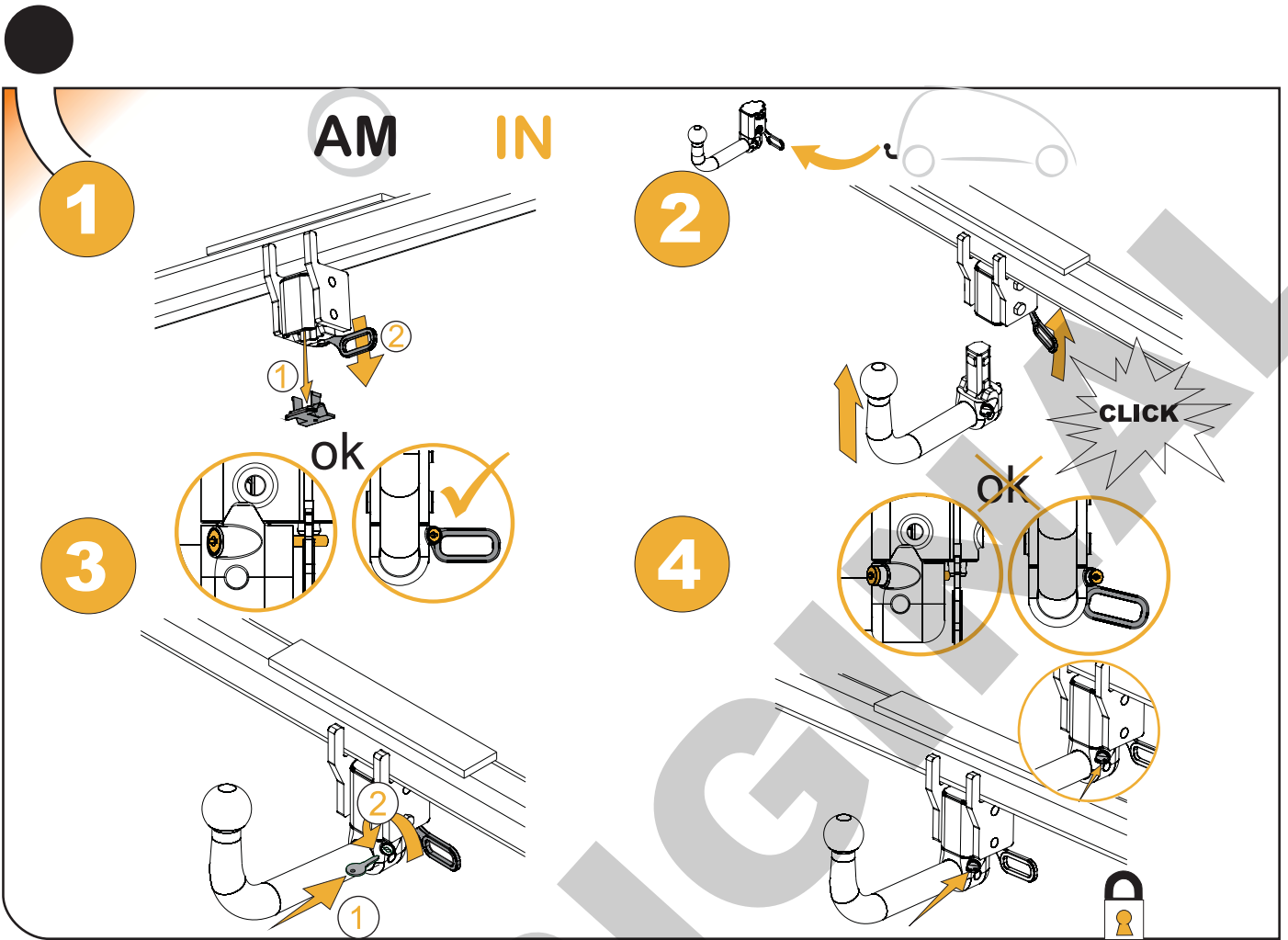
**SEAT LEÓN ST 2013 (SIN TAPA)**



Canto del paragolpes.  
Bumper edge.  
Bord du pare-chocs.  
Rand des Stossfängers.  
Bordo del paraurti.  
внешни йкрай бампера





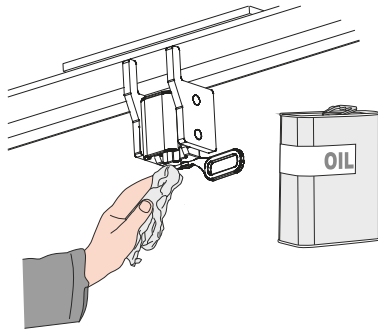




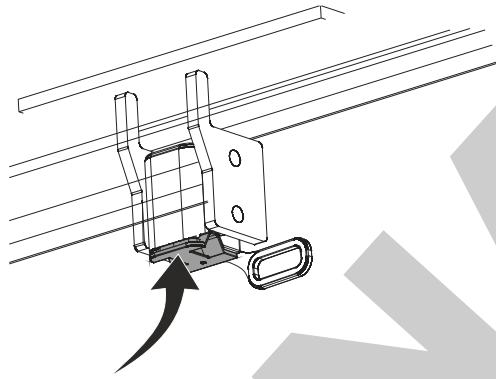
MANTENIMIENTO DE SISTEMAS EXTRAIBLES  
DETACHABLE SYSTEMS MAINTENANCE

AM

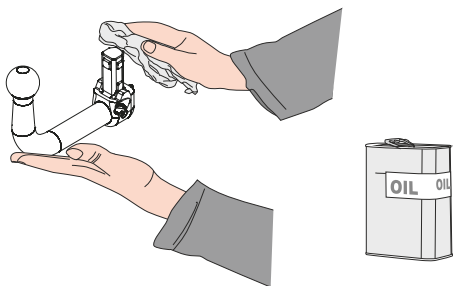
1



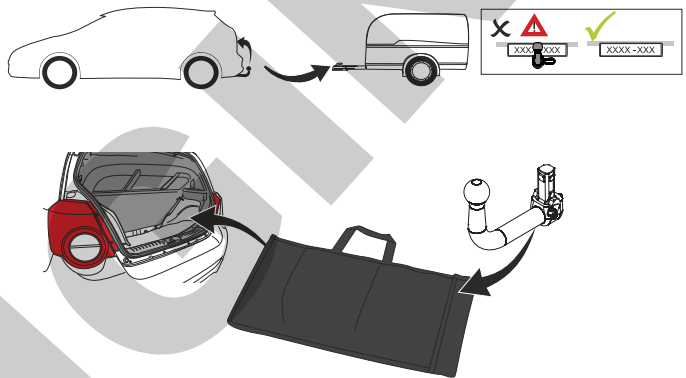
2



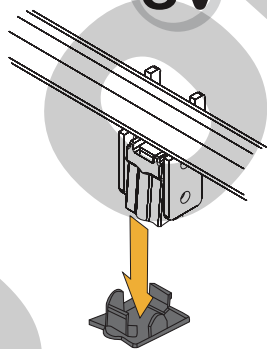
3



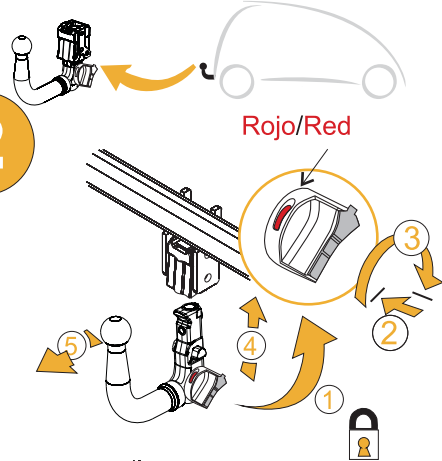
4



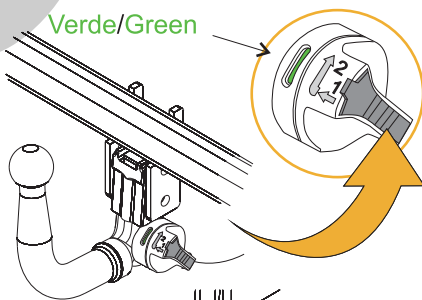
1



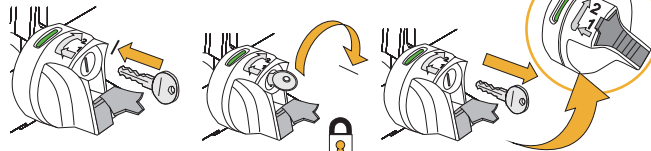
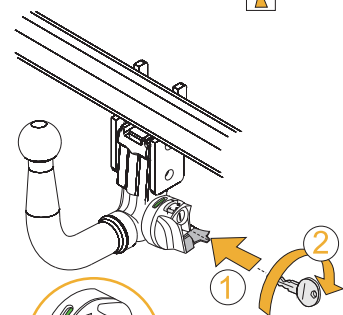
2

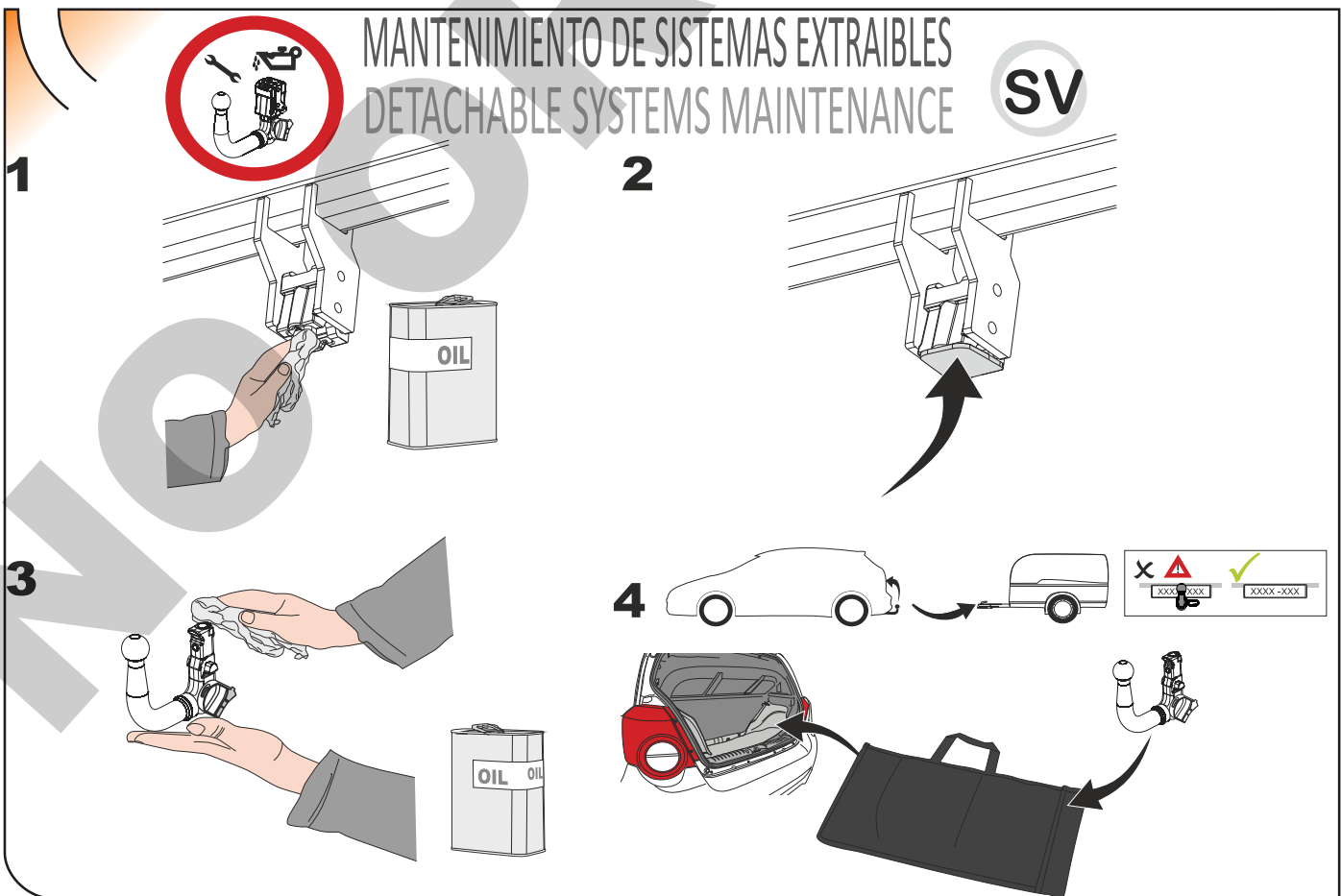
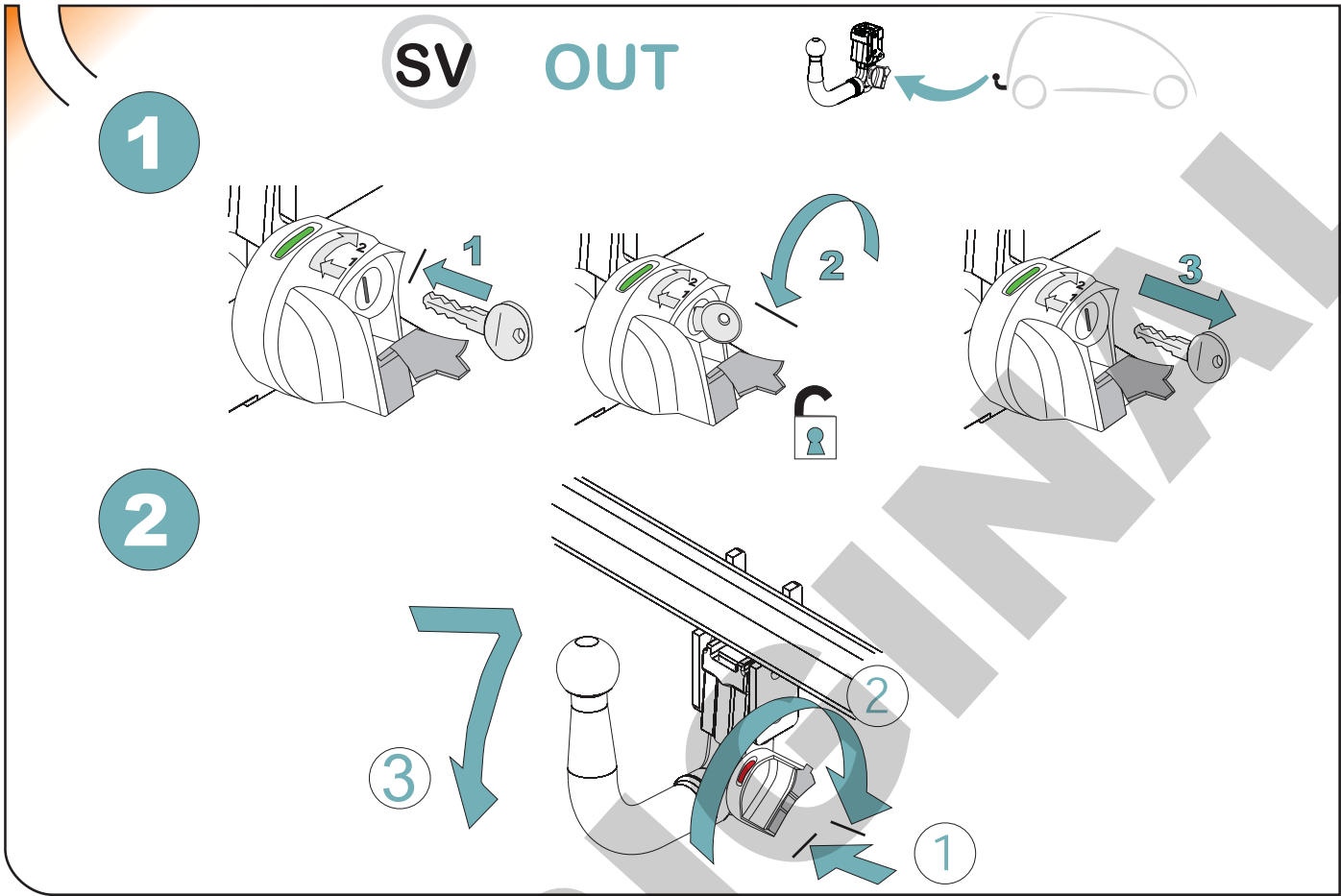


3



4







enganches  
**aragon**



**owBox**<sup>®</sup>



## ANEXO III

### CERTIFICADO DE TALLER

D. \_\_\_\_\_, expresamente autorizado por la \_\_\_\_\_  
domiciliada en \_\_\_\_\_, teléfono \_\_\_\_\_, dedicada  
a la actividad de \_\_\_\_\_ n° de Registro Industrial \_\_\_\_\_ y n° de registro  
especial \_\_\_\_\_.

#### CERTIFICA

Que la mencionada empresa ha realizado la/s Reforma/s y asume la responsabilidad de la ejecución,  
sobre el vehículo marca....., tipo.....  
variante..... denominación comercial .....  
matrícula ..... y n° de bastidor ....., de acuerdo con:

- La normativa vigente en materia de reformas de vehículos.
- Las normas del fabricante del vehículo aplicables a la/s reforma/s llevadas a cabo en dicho vehículo.
- El proyecto descriptivo de la/s reforma/s, adjunto al expediente.

#### OBSERVACIONES: (2)

Tipificada/s con el código de reforma/s.....  
Reforma consiste en:

#### COLOCACION DE ENGANCHE \_\_\_\_\_

n° de identificación / marca de homologación

Type :

Fecha:

Firma y sello:

Fdo:

(1) En el caso de que la reforma sea efectuada por el fabricante se indicará N/A.

(2) Se debe especificar en este apartado OBSERVACIONES, la identificación de los equipos o sistemas modificados, garantizando que se cumple lo previsto en el artículo 6 del reglamento general de vehículos y, en su caso, en el artículo 5 del R. D. 1457/1986 de 10 de enero, por el que se regula la actividad industrial en talleres de vehículos automóviles, de equipos y sus componentes, modificado por 455/2010 de 16 de abril, por el que se modifica el R. D. 1457/1986 de 10 de enero por el que se regulan la actividad industrial y la prestación.

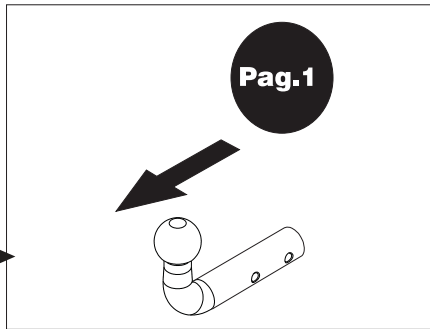
Valor "D"

$$D = \text{Pag.1} \text{ kN}$$

Valor "S"

$$S = \text{Pag.1} \text{ kg}$$

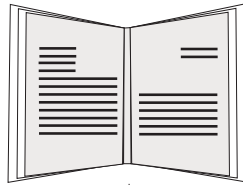
MMR C/F



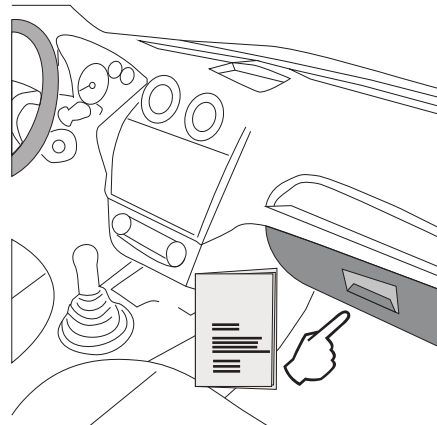
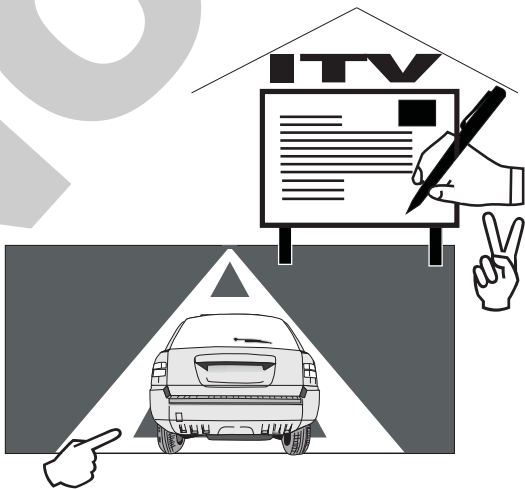
Nº de Identificación /  
Marca de Homologación

CLASS:	<input type="text"/>
APPROVAL NUMBER	<input type="text"/>
e	00-0000
TYPE:	XXX
D-VALUE	<input type="text"/>
D	<input type="text"/> kN
MAX. VERT. LOAD	<input type="text"/>
S	<input type="text"/> kg

E  
I



NL	D	GB	A
PL	RU	F	TR
CZ	P	GR	



**TR**

Enganches Aragon firması tüm ürünlerine (Çeki Topuzu Sistemleri) teslim tarihinden itibaren iki (2) yıl garanti vermektedir. Bu garanti, Avrupa Birliği tarafından verilen tarifname 1999/44/CE ve 23/2003 kanununa göre sahte ürünlerle değiştirilmesi halinde sınırlandırılmış ve de hasara ve zarara uğrama durumlarında hiçbir şekilde geçerli değildir.

ENGANCHES ARAGON Firması tarafından imal edilen Çeki Sistemleri markasına göre araçlara monte edilebilmektedir.

Çeki Topuzu Sistemlerimiz üzerindeki herhangi bir değişiklik yapmak yasaktır. Bu şartın ihlalinde (e) Avrupa Birliği garantisi ve ürün garantisini geçersizliği kaybetmektedir.

Araçların modeline ve senesine göre, arka tamponunun bir parçasının kesilme gerekmektedir.

Arka Tamponun kesilmesi için tarafımızdan verilen bilgi sadece bağlayıcı olmayan bir yardımdır.

Tampon kesimi sadece montaj esnasında verilen ölçülerde yerine getirilmelidir.

**GR**

H Enganches Aragon προσφέρει εγγύηση 2 ετών για τα προϊόντα της, με έναρξη την ημερομηνία παράδοσης των προϊόντων της, σύμφωνα με την οδηγία της Ε.Ε. 1999/44/CE τον νόμο 23/2003. Η υποχρέωση που πηγάζει για την ENGANCHES ARAGON από την εν λόγω εγγύηση περιορίζεται στην αντικατάσταση των ελαττωματικών προϊόντων και σε καμία περίπτωση δεν επεκτείνεται σε άλλες ζημιές ή επακόλουθες βλάβες.

Οι κοσμοδόροι που κατασκευάζονται από την ENGANCHES ARAGON, ταιριάζουν στην αναφερόμενη μάρκα αυτοκινήτου για την οποία προορίζονται.

Απαγορεύεται να κάνετε οποιαδήποτε τροποποίηση στους κοσμοδόρους μας. Στην περίπτωση που κάτι τέτοιο συμβεί αυτό ακυρώνει την εγγύηση του προϊόντος.

Αναλόγως με τον τύπο και την χρονολογία του αυτοκινήτου, πρέπει να γίνει ένα κόψιμο στον προφυλακτήρα.

Η παρεχόμενη πληροφόρηση για το κόψιμο δεν είναι δεσμευτική και πρέπει να γίνει ακριβώς στην απαιτούμενη διάσταση, κατά την διάρκεια της τοποθέτησης του προφυλακτήρα στο αυτοκίνητο.

**P**

A firma Enganches Aragon, oferece garantia dos seus produtos por um período de dois anos a partir da data de entrega conforme o disposto na directiva 1999/44/CE e Decreto-lei 23/2003. Esta garantia está limitada à substituição de mercadoria defeituosa, não sendo passível de qualquer indemnização por parte do adquirente.

Os engates de reboque fabricados por esta firma são exclusivos e apropriados a cada modelo das diferentes marcas para as quais fabrica. É expressamente proibida toda e qualquer modificação ou transformação da mercadoria, caso no qual qualquer destas infracções dará lugar à anulação da homologação e garantia dos mesmos.

**RU**

Производители фаркопов «Энганчес Арагон» предоставляют гарантию на свои изделия сроком на два года с момента доставки, согласно Распоряжению Европейского Союза 1999/44 и Закону 23/2003, при этом замена производится только в случае бракованного товара и не распространяется на причиненные повреждения и неполадки.

Фаркопы, изготовленные на фабрике «Энганчес Арагон», адаптируются к марке автомобиля.

Запрещается изменять или модифицировать любой из наших товаров. Несоблюдение данного требования приведет к прекращению гарантии на товар и к его несоответствию стандартам качества. В зависимости от версии и года выпуска, возможно, потребуется произвести вырез на бампере.

Информация, связанная с вырезом на бампере, предоставляется в качестве вспомогательной и не носит обязательный характер. Точные размеры выреза станут известны во время монтажа.

Необходимо заделать все места крепления фаркопа на автомобиле, чтобы предотвратить попадание воды.

**PL**

Enganches Aragon oferuje dwuletnią gwarancję na swoje produkty od daty dostarczenia, zgodnie z europejską dyrektywą 1999/44/CE i prawem 23/2003. Gwarancja obejmuje wyłącznie wymianę wadliwych produktów. Gwarancja nie może być poszerzona o wypłatę odszkodowania czy powstałe szkody.

Hak holowniczy Enganches Aragon odpowiedni dla marki samochodu.

Zabronione jest dokonywanie jakichkolwiek modyfikacji naszych haków holowniczych. Niezastosowanie się spowoduje utratę gwarancji.

**CZ**

Firma Enganches \*\*Aragon\*\* poskytuje na své výrobky záruka po dobu 2 let od data jejich dodání. Ve smyslu znění evropské směrnice 1999/44/CE a zákona 23/2003 je záruka omezena na výměnu vadných výrobků a v žádném případě se záruka nevztahuje na náhradu vzniklé škody, nebo ublížení.

Tažné zařízení vyrobené u ENGANCHES ARAGON vhodné pro tuto značku vozidla.

Na našich tažných zařízeních je zakázáno provádět jakékoliv úpravy. Nesplnění této podmínky ruší schválení a záruku na výrobek.

Výřezu do nárazníku záleží na verzi a roku výroby vozidla. Informace, které poskytujeme jsou pouze orientační a nezávazné.

Výřez do nárazníku, včetně jeho rozsahu, je znám až během montáže.

Nutnost výřezu do nárazníku záleží na verzi a roku výroby vozidla. Informace, které poskytujeme jsou pouze orientační a nezávazné. Výřez do nárazníku, včetně jeho rozsahu, je znám až během montáže.

ENGANCHES Y REMOLQUES ARAGÓN S.L.



Polígono Industrial Malpica, Calle B, Parcela 77

Tel. 00 34 976 45 71 30 | 00 34 902 45 71 30

Fax 00 34 976 45 71 31

E- 50016 Zaragoza (España)

[www.enganchesaragon.com](http://www.enganchesaragon.com)

