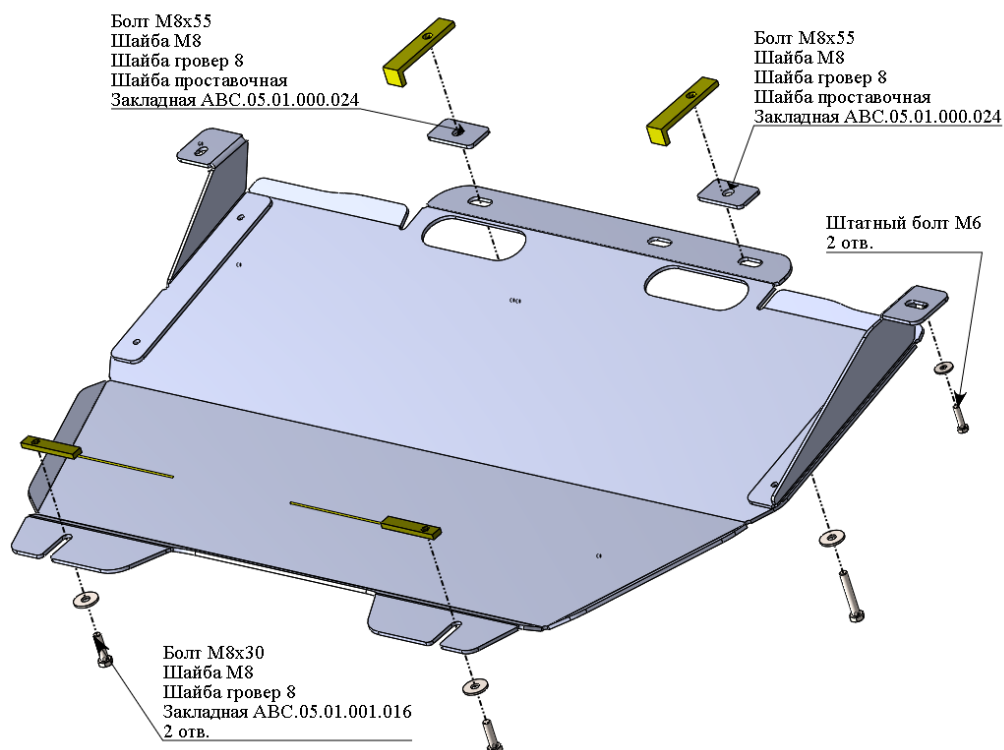


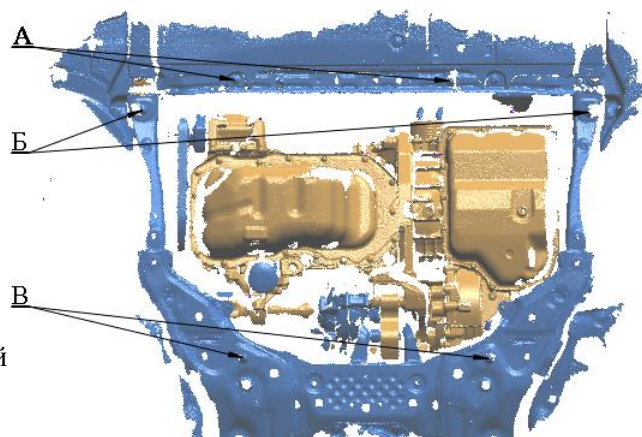
МАРКА, МОДЕЛЬ	МОДЕЛЬНЫЙ ГОД	ДВИГАТЕЛЬ	ТРАНСМИССИЯ	АРТИКУЛ
Mazda CX-5/6/3	2012- для CX5 2013- для 6 и 3	все	АТ 4WD/АТ 2WD	12.06ABC

Защита ДВС и АКПП



Порядок установки комплекта защиты:

1. Снять штатный пыльник.
2. **Позиция В**, установить закладные планки АВС.05.01.001.016 и наживить болты М8х30.
3. Установить защиту и прикрепить штатными болтами М6 в **позиции Б**.
4. **Позиция А**, закрепить защиту согласно сборочной схеме.
5. Все точки крепления протянуть.



Состав комплекта крепежа:

НАИМЕНОВАНИЕ		КОЛИЧЕСТВО	АРТИКУЛ
Болт	М8×30	2 шт.	
	М8х55	2 шт.	
Шайба увеличенная	М8	4 шт.	
Шайба гровер	8	4 шт.	
Шайба простав	Спец.	2 шт.	
Закладная планка	М8х70	2 шт.	АВС.05.01.001.016
	М8х50	2 шт.	АВС.05.01.000.024

