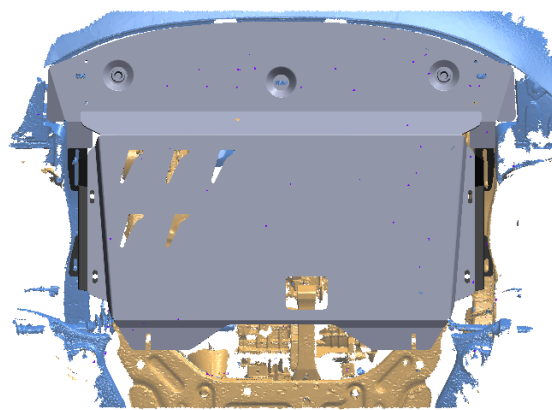
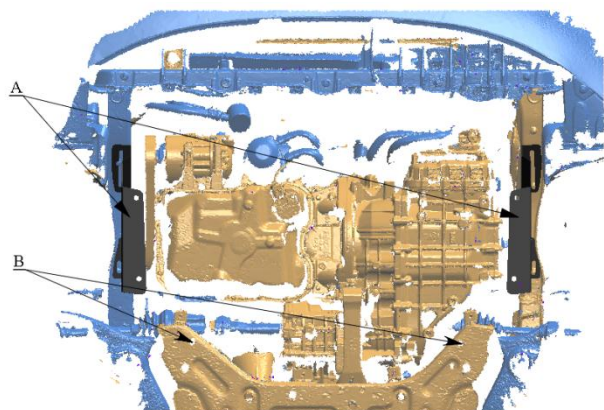
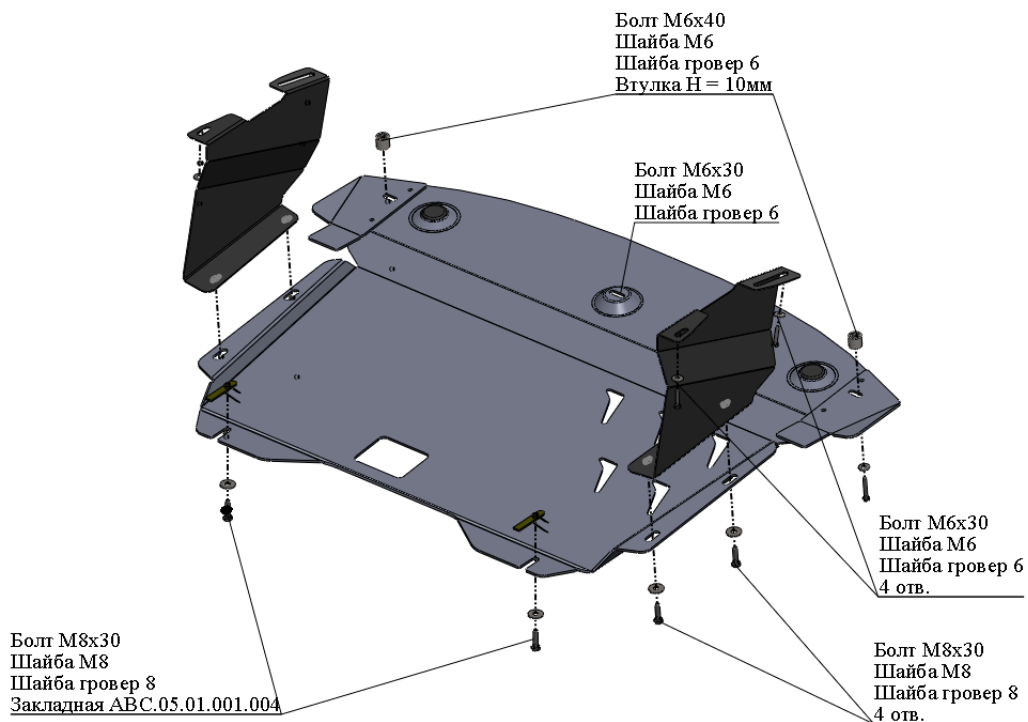


МАРКА, МОДЕЛЬ	МОДЕЛЬНЫЙ ГОД	ДВИГАТЕЛЬ	ТРАНСМИССИЯ	АРТИКУЛ
Kia Sorento	2012	все	все	11.11ABC

Защита ДВС и КПП



Порядок установки комплекта защиты:

1. Снять штатный пыльник.
2. **Позиция А.** Установить кронштейны.
3. **Позиция В.** Установить закладные планки.
4. Установить защиту ДВС и КПП.
5. Все точки крепления затянуть.

Состав комплекта крепежа:

НАИМЕНОВАНИЕ		КОЛИЧЕСТВО	АРТИКУЛ
Болт	М6х30	5 шт.	
	М6х40	2 шт.	
	М8х30	6 шт.	
Шайба увеличенная	М6	7 шт.	
	М8	6 шт.	
Шайба гровер	6	7 шт.	
	8	6 шт.	
Втулка	Н = 10	2 шт.	
Закладная планка	М8х70	2 шт.	АВС.05.01.001.004