

А/М: **SsangYong Actyon NEW**

год: 2011

Двигатель: все

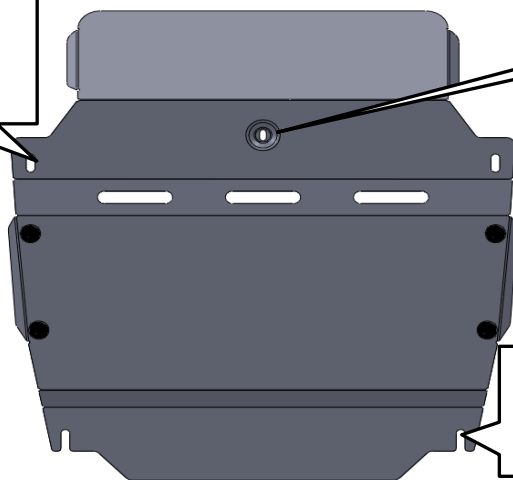
КПП: все

Код защиты: 29.04ABC



Болт М10х75  
Закл М10х55  
Гайка М10

Болт М8х30



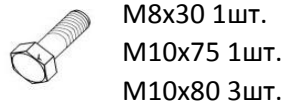
Болт М10х80  
Закл М10х55  
Зотв.

20 Nm

1. Снять штатный пластиковый пыльник.
2. Примерить защиту на автомобиль и определить крепежные отверстия.
3. Установить закладные в крепежные отверстия кузова автомобиля.
4. Установить защиту и затянуть болтовые соединения.
5. На а/м, где в области передней правой точки крепления защиты проходит трубка, использовать гайку вместо закладной.



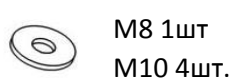
М10х55 4шт.



М8х30 1шт.  
М10х75 1шт.  
М10х80 3шт.



М10 1шт.



М8 1шт.  
М10 4шт.

А/М: **SsangYong Actyon NEW**

год: 2011

Двигатель: все

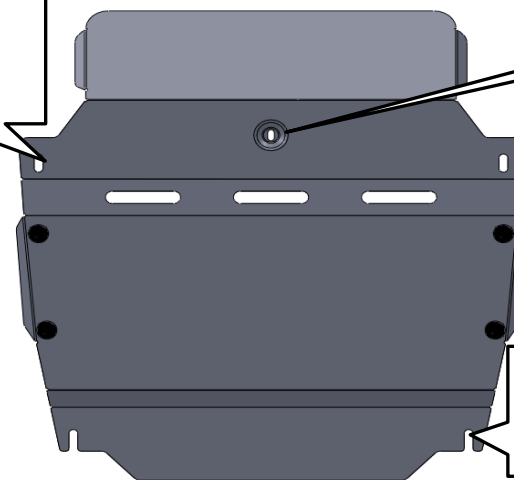
КПП: все

Код защиты: 29.03ABC



Болт М10х75  
Закл М10х55  
Гайка М10

Болт М8х30



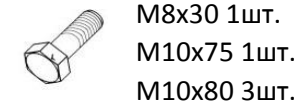
Болт М10х80  
Закл М10х55  
Зотв.

20 Nm

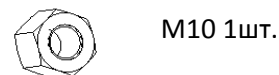
1. Снять штатный пластиковый пыльник.
2. Примерить защиту на автомобиль и определить крепежные отверстия.
3. Установить закладные в крепежные отверстия кузова автомобиля.
4. Установить защиту и затянуть болтовые соединения.
5. На а/м, где в области передней правой точки крепления защиты проходит трубка, использовать гайку вместо закладной.



М10х55 4шт.



М8х30 1шт.  
М10х75 1шт.  
М10х80 3шт.



М10 1шт.



М8 1шт.  
М10 4шт.