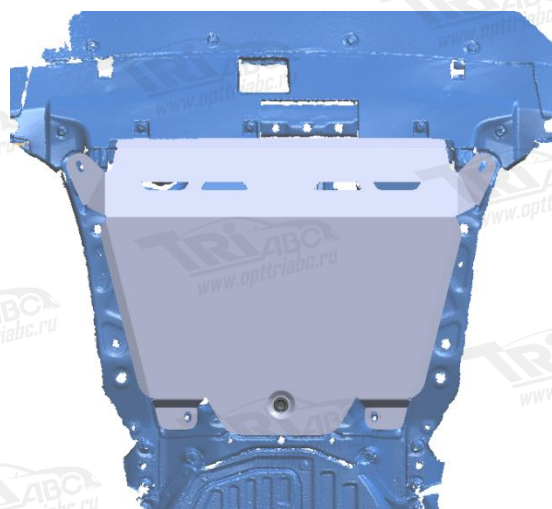
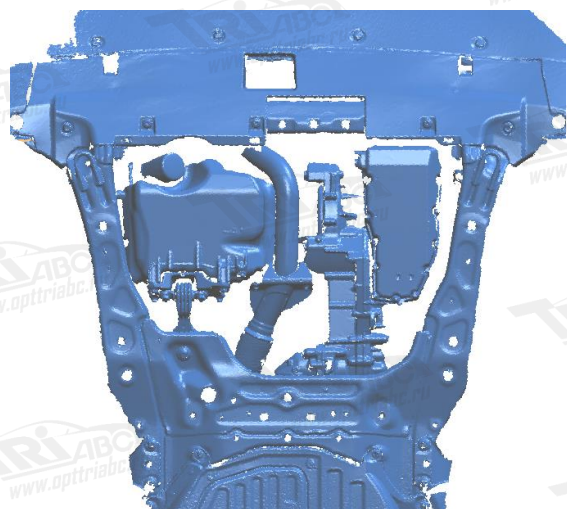
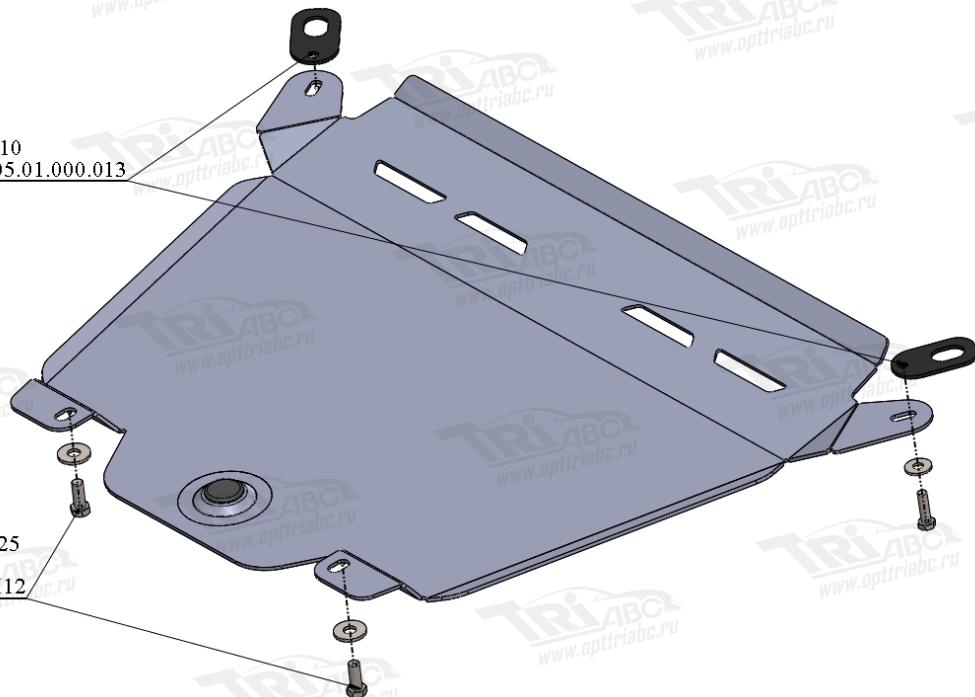


МАРКА, МОДЕЛЬ	МОДЕЛЬНЫЙ ГОД	ДВИГАТЕЛЬ	ТРАНСМИССИЯ	АРТИКУЛ
Honda CR-V	2015-	2.4	4wd	09.31ABC

Защита ДВС

Болт М10х35
Шайба М10
Шайба гровер М10
Закладная ABC.05.01.000.013

Болт М12х30х1,25
Шайба М12
Шайба гровер М12



Порядок установки комплекта защиты:

1. Приложить защиту ДВС к подрамнику и определить точки крепления.
2. Установить защиту редуктора.
3. Все точки крепления затянуть.

Состав комплекта крепежа:

НАИМЕНОВАНИЕ	КОЛИЧЕСТВО	АРТИКУЛ
Болт	M10x35	2 шт.
	M12x30x1.25	2 шт.
Шайба увеличенная	M10	2 шт.
	M12	2 шт.
Шайба гровер	10	2 шт.
	12	2 шт.
Закладная планка	Проушина	2 шт. ABC.05.01.000.013