

Инструкция по установке

Jetour X70 Plus

(2023-)



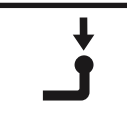







Jetour X90 Plus

(2023-)

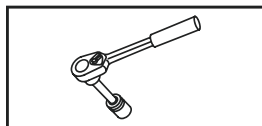
Арт.: F.0919.001



Тип шара - «А»

 <p>MAX kg X MAX kg</p>	 <p>1500 kg</p>	 <p>75 kg</p>	<p>D = 8,6 kN</p>				
<p>D (kN) = $\frac{\text{MAX kg} \times \text{MAX kg}}{\text{MAX kg} + \text{MAX kg}} \times 0,00981$</p>  <p>MAX kg + MAX kg</p>	<table border="0"> <tr> <td data-bbox="973 1892 1316 2004"> Jetour X70 Plus (2023-) </td> <td data-bbox="1324 1892 1495 2004">  <input checked="" type="checkbox"/> </td> </tr> <tr> <td data-bbox="973 2004 1316 2179"> Jetour X90 Plus (2023-) </td> <td data-bbox="1324 2004 1495 2179">  <input checked="" type="checkbox"/> </td> </tr> </table>			Jetour X70 Plus (2023-)	 <input checked="" type="checkbox"/>	Jetour X90 Plus (2023-)	 <input checked="" type="checkbox"/>
Jetour X70 Plus (2023-)	 <input checked="" type="checkbox"/>						
Jetour X90 Plus (2023-)	 <input checked="" type="checkbox"/>						

Используемый инструмент:

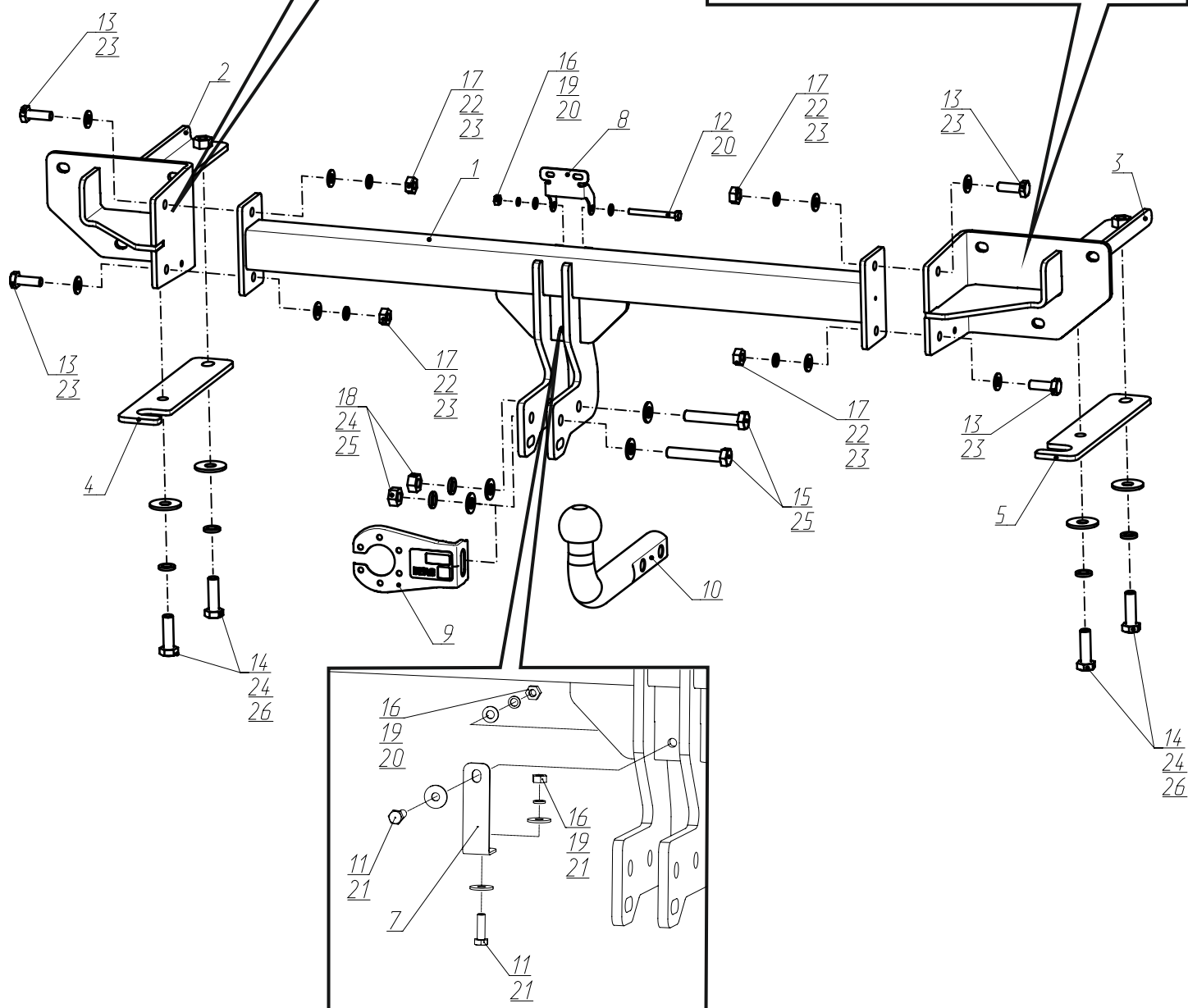
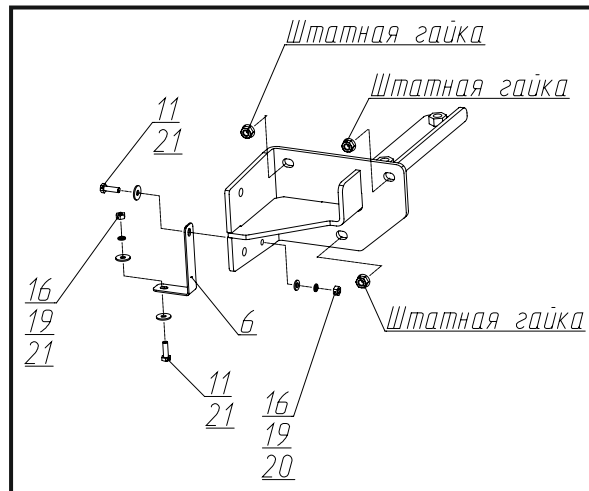
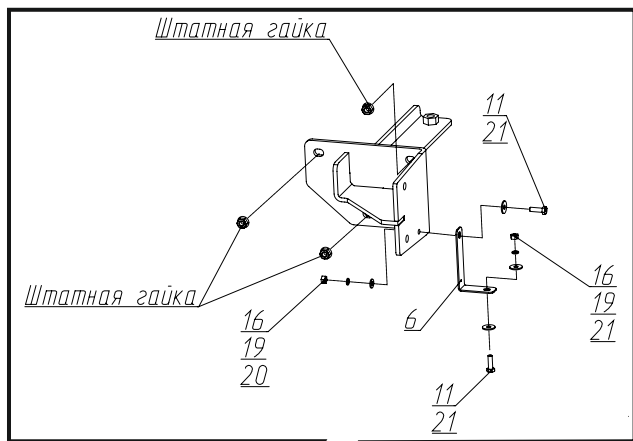


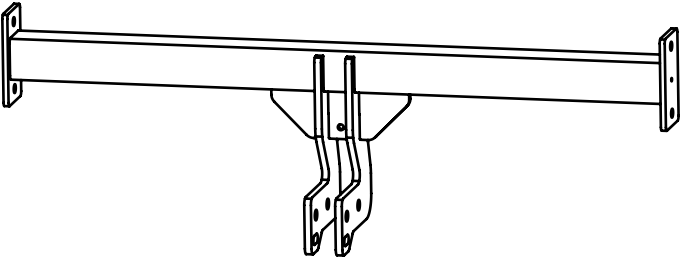
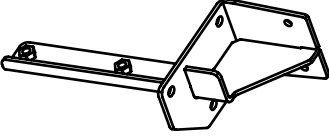
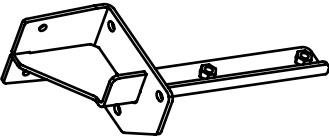





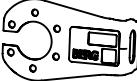



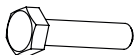

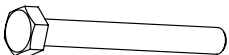
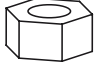

S - 10;
S - 17;
S - 19.

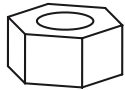










Wrench

10 mm;
17 mm;
19 mm.



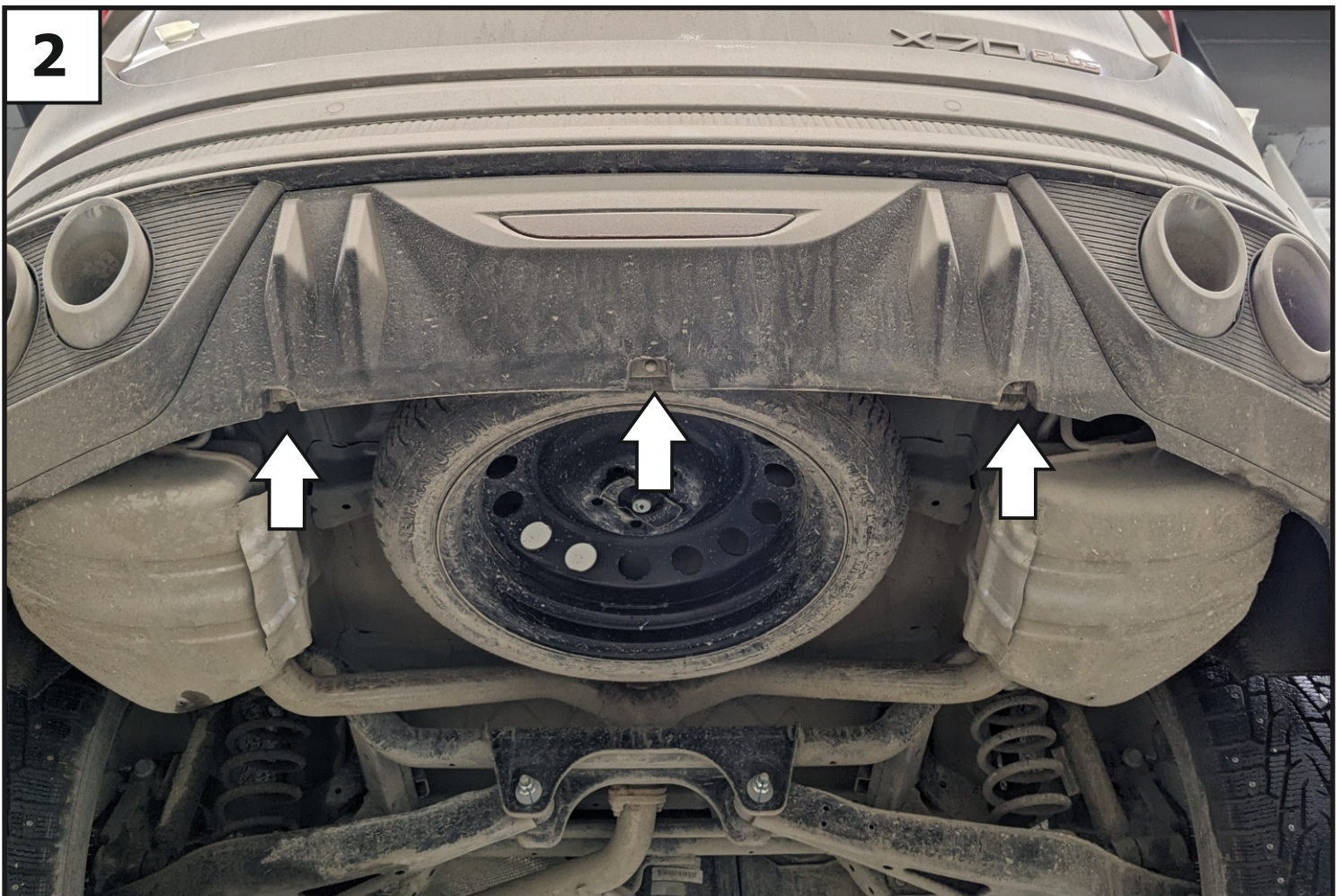
1	x1	Балка	
2	x1	Кронштейн левый	
3	x1	Кронштейн правый	
4	x1	Проставка левая	
5	x1	Проставка правая	
6	x2	Кронштейн бампера	
7	x1	Кронштейн бампера центральный	
8	x1	Кронштейн антенны	
9	x1	Кронштейн под розетку	
10	x1	Крюк	
11	x6	M6x20	
12	x1	M6x60	
13	x4	M10x1,25x30	
14	x4	M12x1,25x40	
15	x2	M12x1,25x70	
16	x7	M6	
17	x4	M10x1,25	

18	x2	M12x1,25	
19	x7	∅6	
20	x5	∅6	
21	x9	∅6 увел.	
22	x4	∅10	
23	x8	∅10	
24	x6	∅12	
25	x4	∅12	
26	x4	∅12 увел.	



1

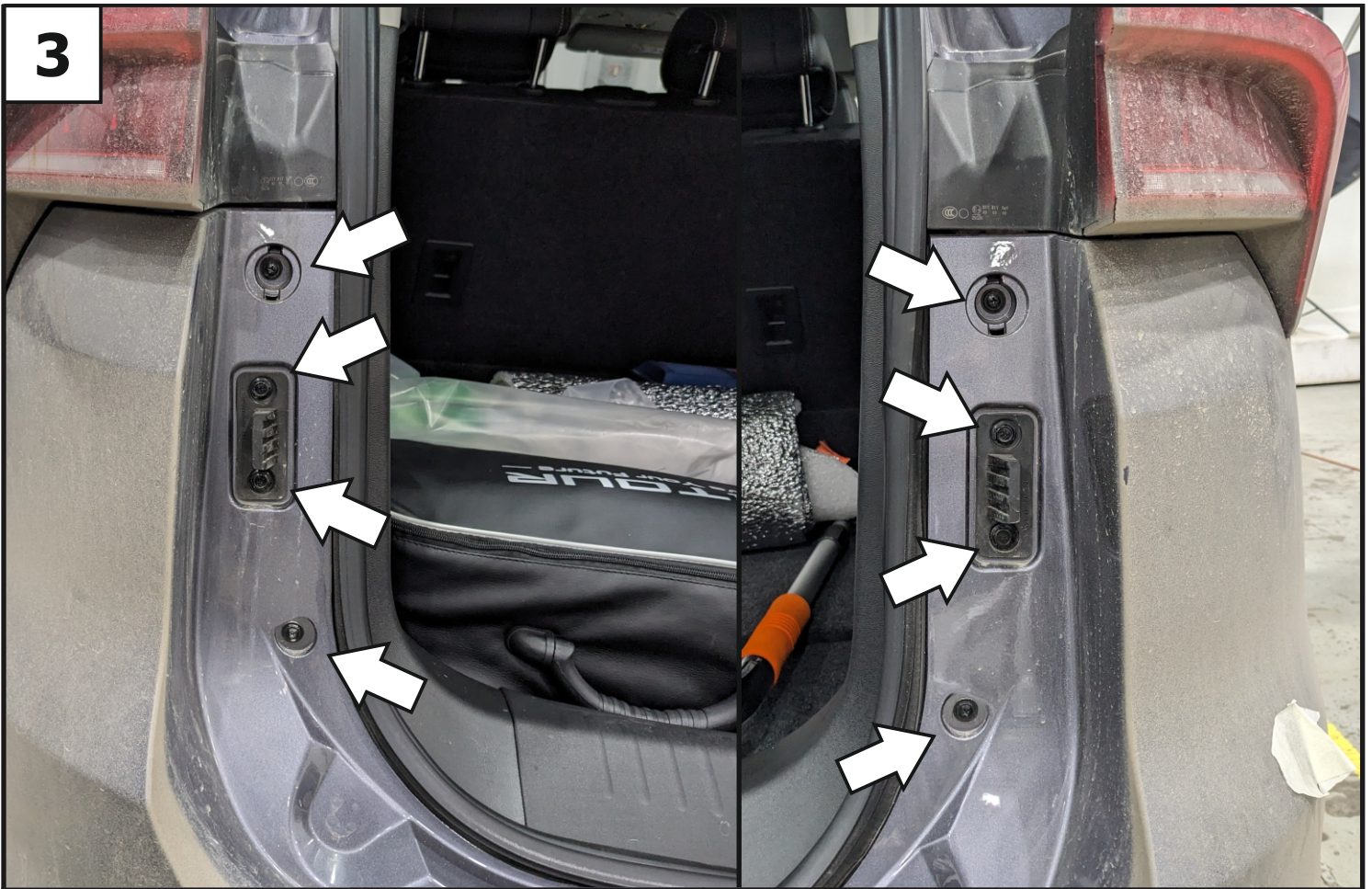
Открутить винты крепления боковой накладкой. Демонтировать боковую накладку и выкрутить винт крепления бампера. С другой стороны аналогично.



2

Выкрутить нижние болты крепления бампера.

3



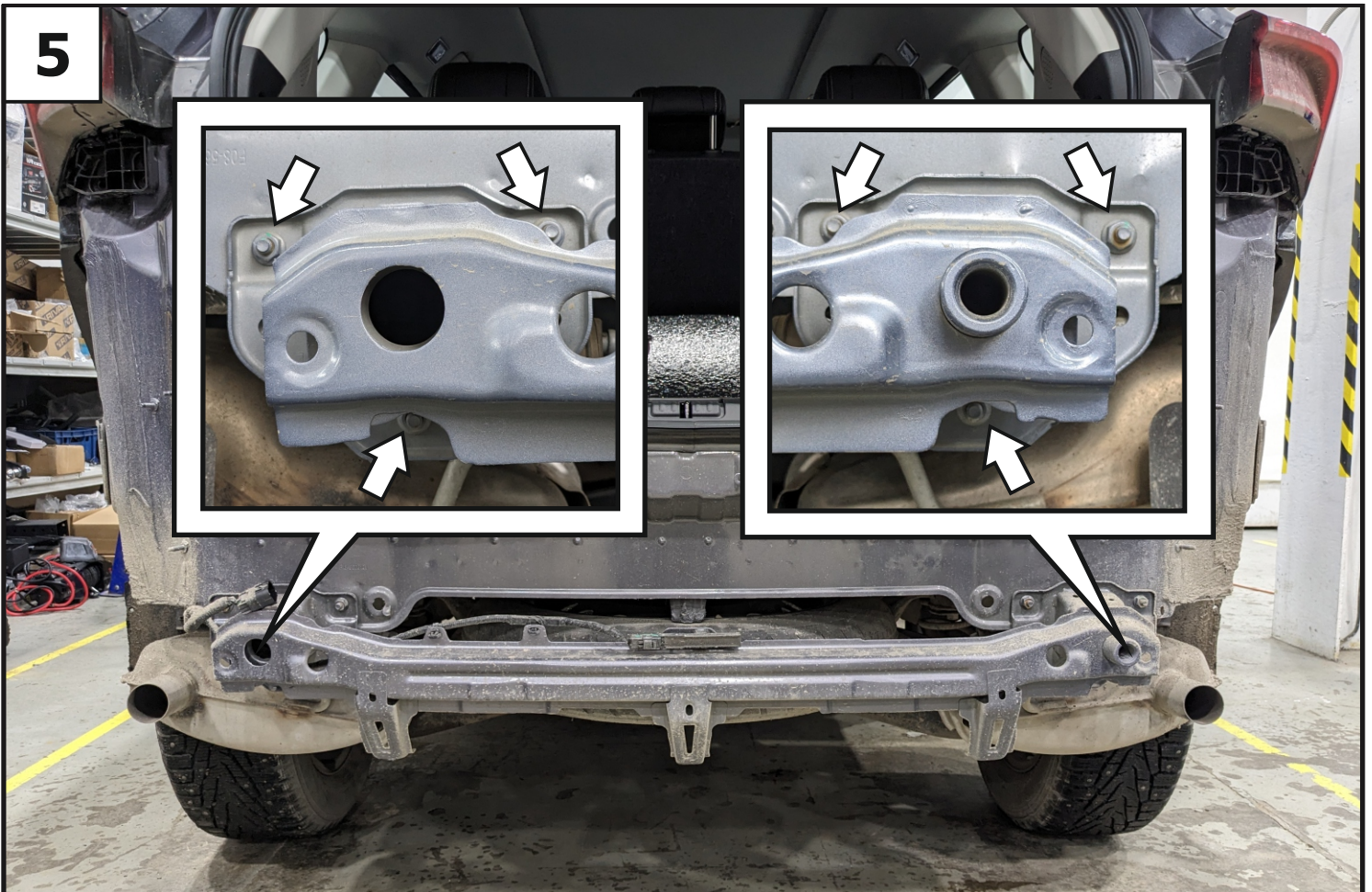
Снять заглушки и выкрутить винты крепления бампера.

4



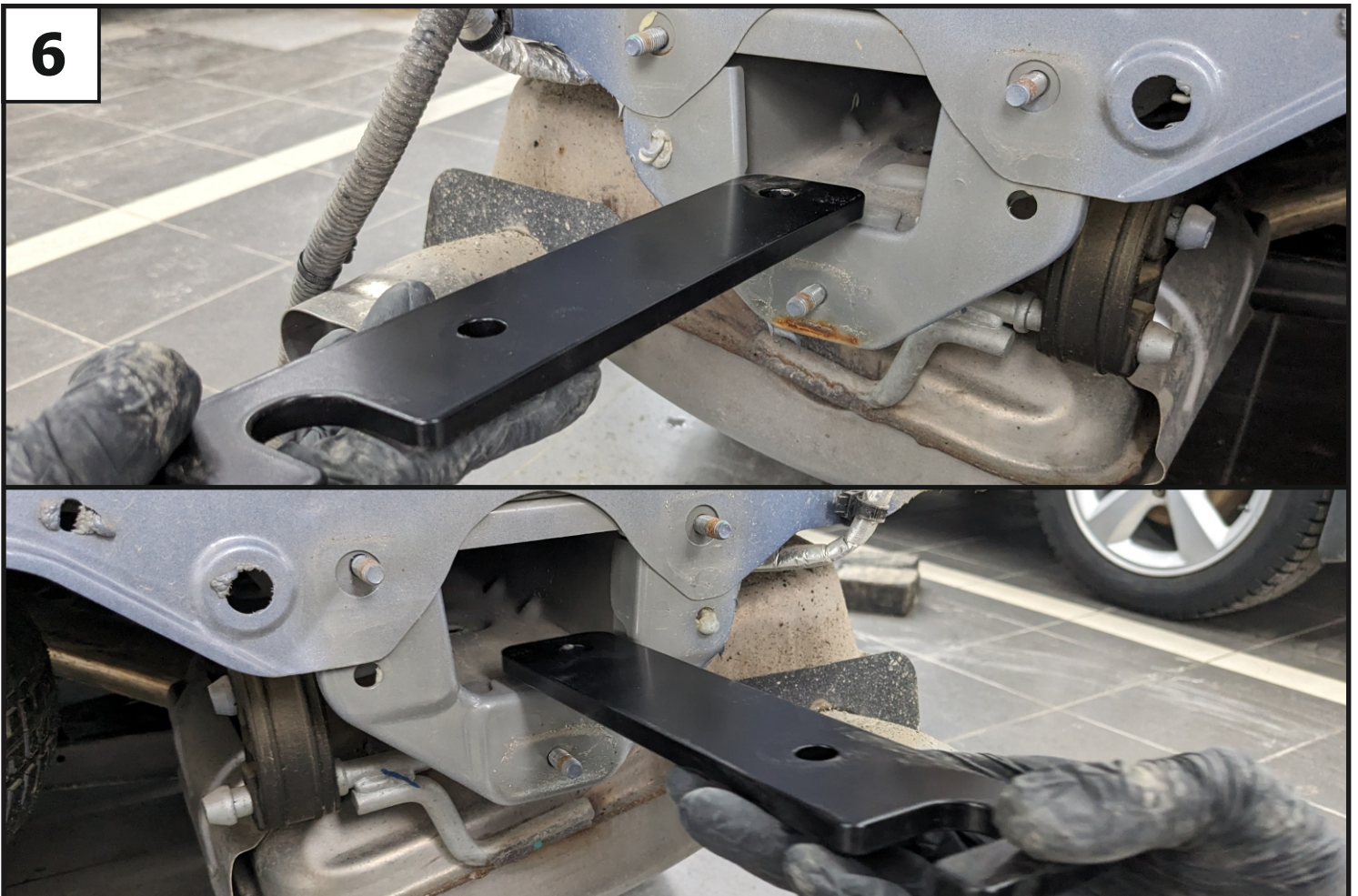
Снять задний бампер, отключив разъем электропроводки.

5



Демонтировать усилитель бампера, открутив штатные гайки. В дальнейшем усилитель не используется.

6



Установить левую и правую проставки (4 и 5) в лонжероны.

7

Установить кронштейн левый (2) в лонжерон, закрепив его с помощью штатных гаек, болтов М12х1,25х40 (14), шайб 12 пружинных (24) и шайб 12 увел. (26). Кронштейн правый (3) установить аналогично.

8

Установить балку (1), закрепив её к кронштейнам с помощью болтов М10х1,25х30 (13), шайб 10 пружинных (22), шайб 10 (23) и гаек М10х1,25 (17). Отрегулировать положение балки относительно центра автомобиля. Затянуть все резьбовые соединения: сначала балку с кронштейнами, затем кронштейны с задней панелью, потом с лонжеронами. Моменты затяжки: М10=47 Нм; М12=81 Нм.

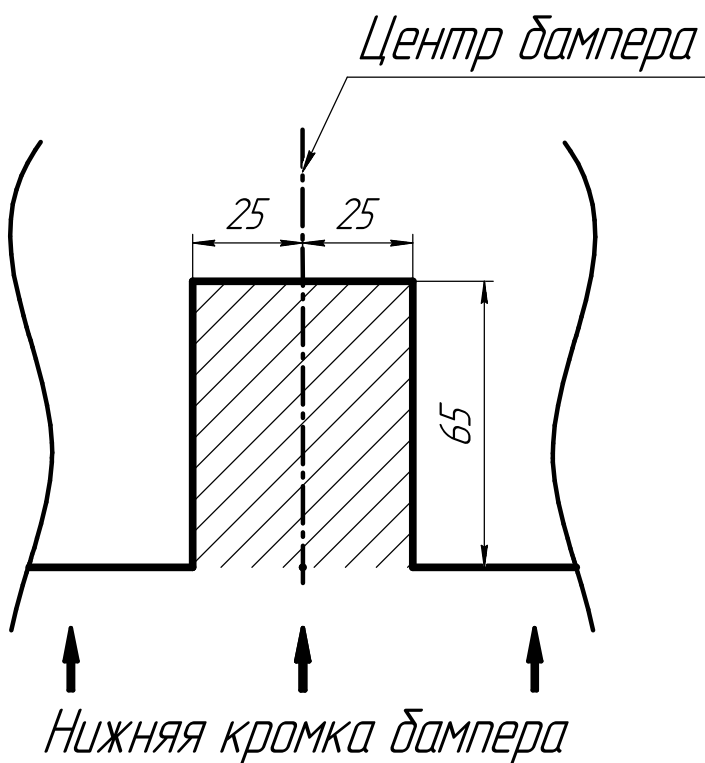
9



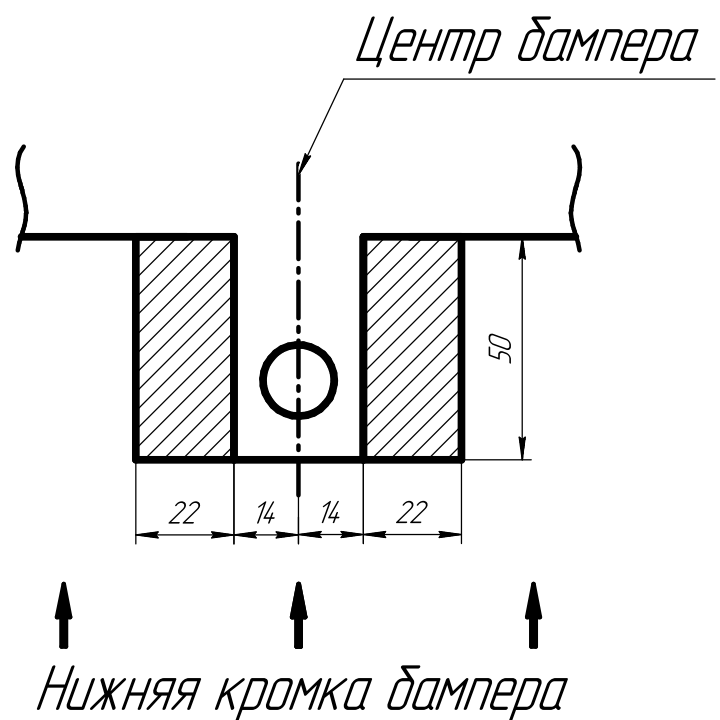
Установить кронштейн антенны (8), кронштейны бампера (6) и кронштейн бампера центральный (7) с помощью болта М6х60 (12), болтов М6х20 (11), шайб 6 пружинных (19), шайб 6 (20), шайб 6 увел. (21) и гаек М6 (16) (Кронштейн центральный (7)) на Х70 не устанавливается).

10

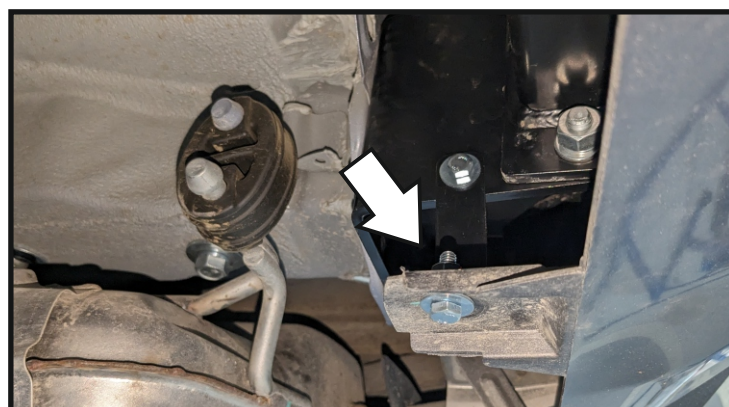
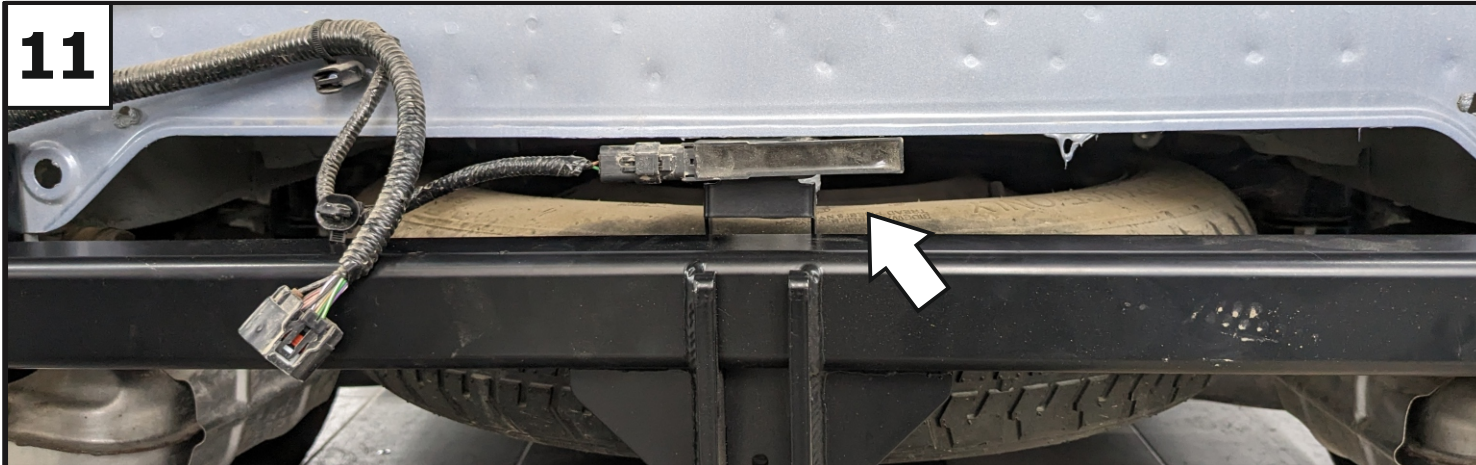
X70 Plus



X90 Plus



Выполнить на бампере вырез под крюк согласно схеме.

11

Закрепить антенну на кронштейне антенны (8). Установить бампер в обратном порядке, закрепив к кронштейнам бампера (6) и к кронштейну бампера центральному (7) с помощью болтов М6х20 (11), гаек М6 (16), шайб 6 пружин. (19) и шайб 6 увел. (21).

12

Установить кронштейн под розетку (9) и крюк (10) с помощью болтов М12х1,25х70 (15), шайб 12 пружинных (24), шайб 12 (25) и гаек М12х1,25 (18). Затянуть все резьбовые соединения. Момент затяжки: М12=81 Нм.