

**Наименование продукта:**

Защита картера двигателя

Номер продукта:

08.06ABC

Использовать для:

Наименование модели: Ford Focus/Ford Grand C-max

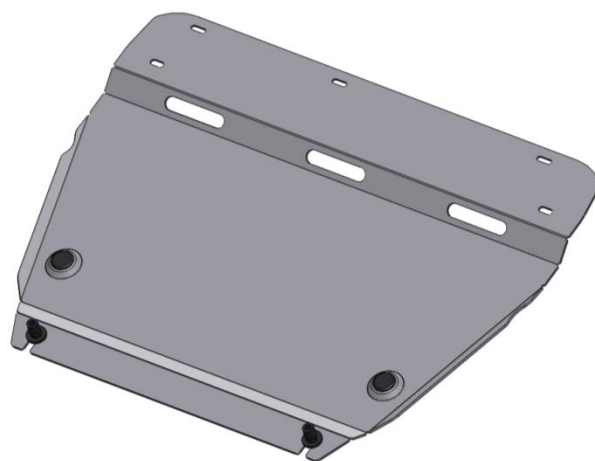
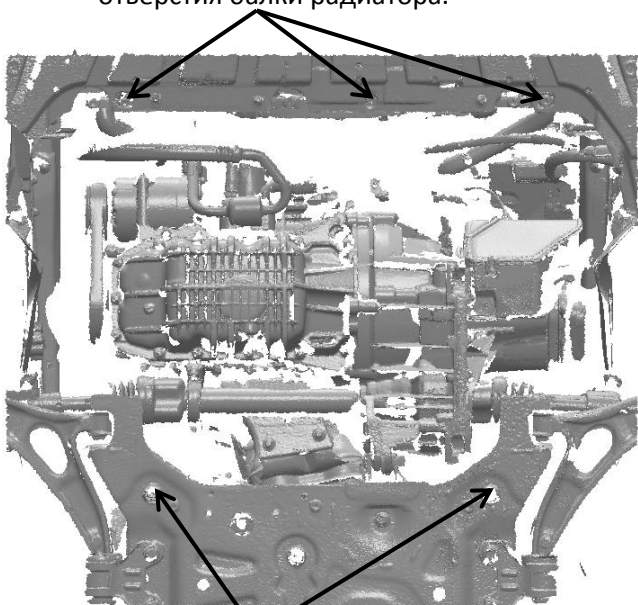
Модельный год: 2011

Двигатель: 1.6/1.6t

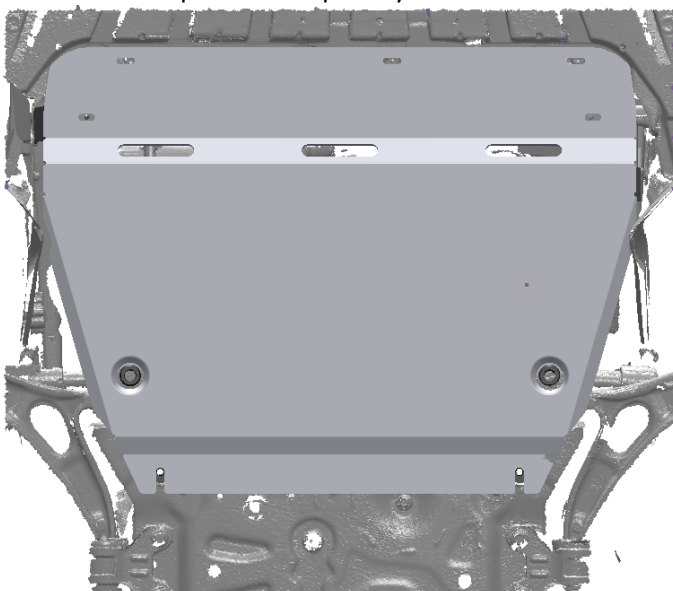
Коробка передач: МКПП

Время установки: 15 мин.**Инструкция по установке**

1. Снять штатный пластиковый пыльник.
2. Установить три закладные планки М8х70 в отверстия балки радиатора.



3. Вернуть две резьбовые втулки М12 в отверстия подрамника. Наживить в тело втулок болты М12х20.
4. Установить защиту картера двигателя. Спереди крепить болтами М8х30.
5. Все точки крепления протянуть.



Состав комплекта крепежа:

Болт:

М8х30 3шт.

М12х20 2шт.

Шайба:

М8 увел. 3шт.

М12 увел. 2шт.

Втулка резьбовая:

М12 2шт.

Закладная планка:

М8х70 3шт.

ABC.05.01.001.004

