

THULE[®]
SWEDEN

- GB Fitting instructions
- D Montageanleitung
- F Instructions de montage
- NL Montage-instructies
- I Istruzioni per il montaggio
- E Instrucciones de montaje
- PT Instruções de Montagem
- S Monteringsanvisning
- FIN Asennusohje
- EST Paigaldusjuhend
- LAT Stiprināšanas instrukcija
- LIT Pritvirtinimo instrukcijos
- PL Instrukcja montażu
- RU Инструкции по установке
- CZ Návod na montáž
- SK Návod na montáž
- SLO Navodila za pritrjevanje
- HR Uputa za sastavljanje
- HU A felszerelés módja
- GR Οδηγίες συναρμολόγησης
- TR Montaj talimatları
- 中文 安装说明
- 日本語 取扱(取付)説明書
- 한국어 장착 지침
- ไทย คำแนะนำการติดตั้ง

*TOYOTA Rav 4 (Mk.III.), 5-dr SUV, 05-
TOYOTA Vanguard, 5-dr SUV, 07-*

**RAPID
SYSTEM**

Kit 1385



Follow me...

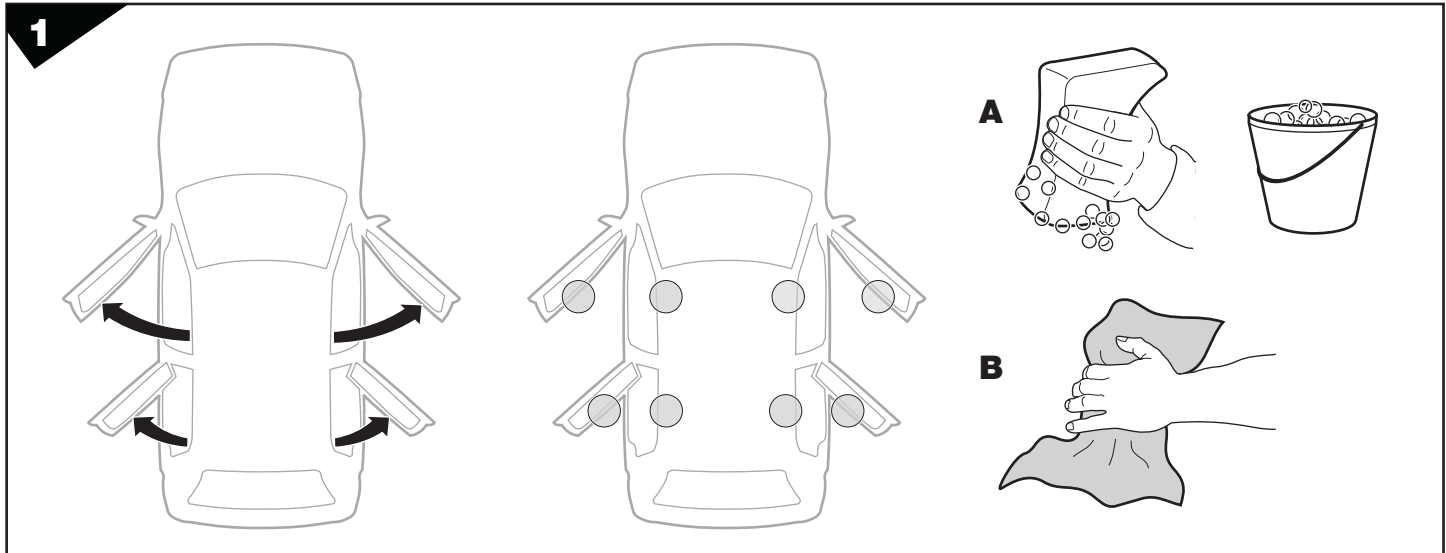
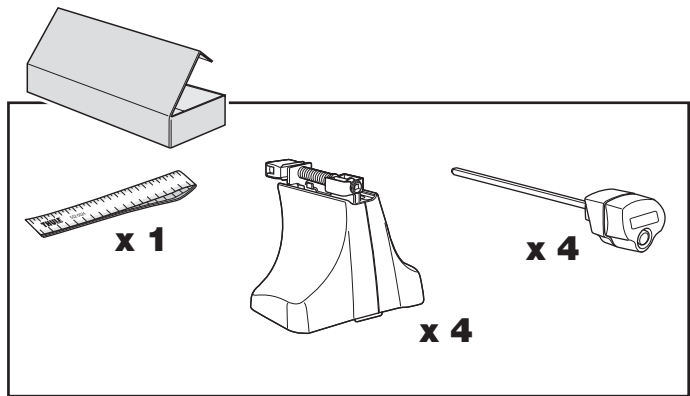
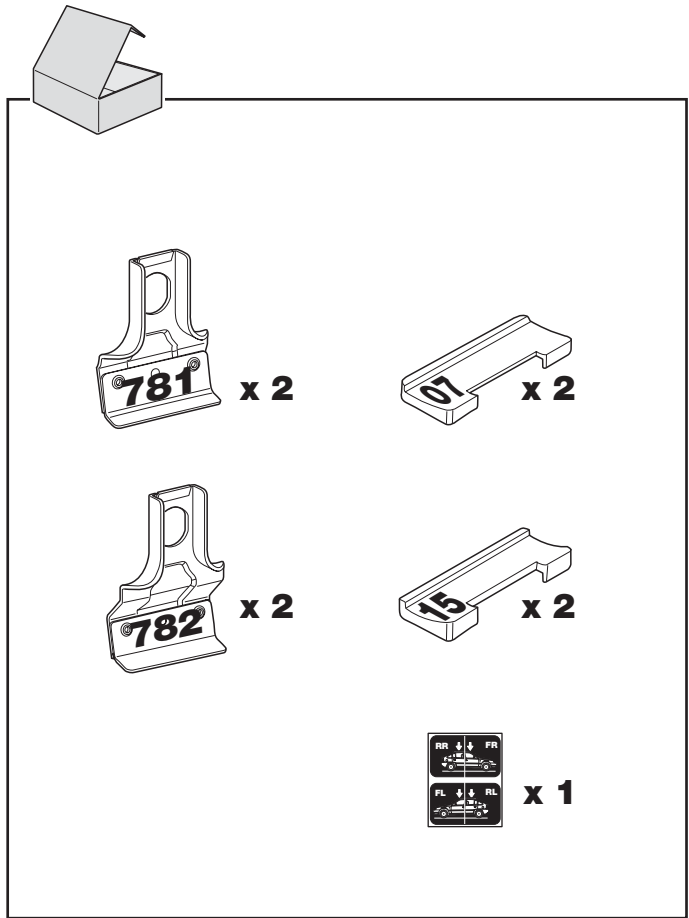
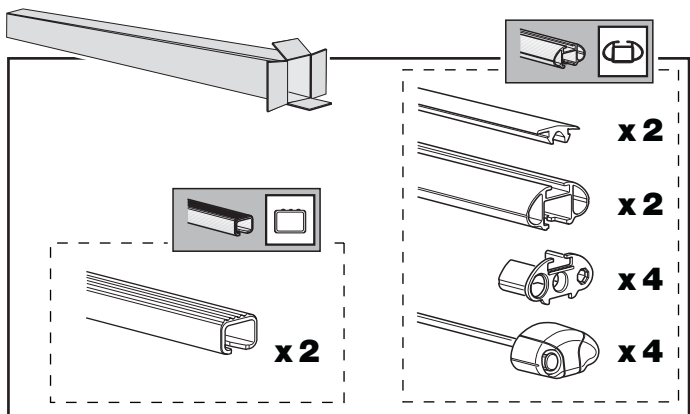
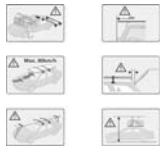
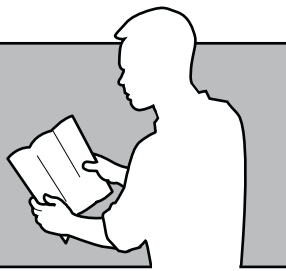
THULE[®]
SWEDEN

Box 69, 330 33 Hillerstorp, SWEDEN
www.thule.com

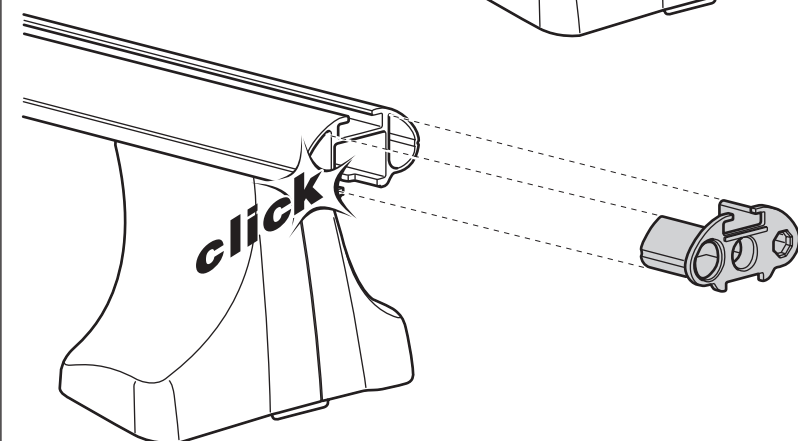
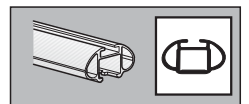
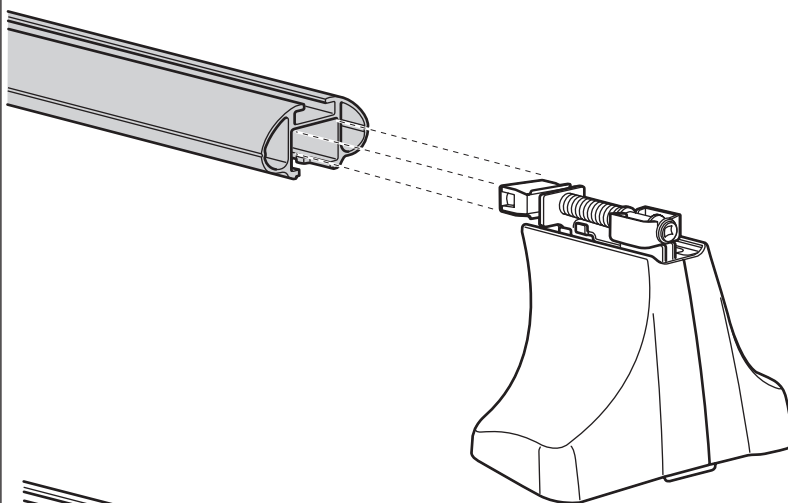
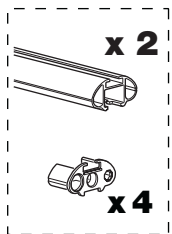
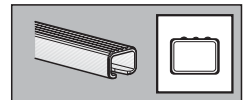
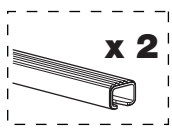
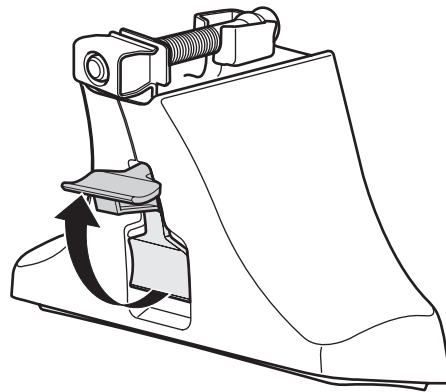
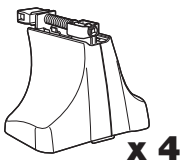
746•3DF/8F/501-1385-03

THULE
SWEDEN

- S** Säkerhetsföreskrifter
- GB** Security regulations
- D** Sicherheits-Vorschriften
- F** Instructions importantes
- NL** Veiligheidsvoorschriften
- FIN** Turvatusuunnitelmät
- E** Reglas de seguridad
- I** Norme di sicurezza
- CZ** Pokyny na montáž
- PL** Wykazy bezpieczeństwa
- PT** Normas de segurança
- GR** Χρονόμενα Ασφάλειας
- TR** Güvenlik kılavuzları
- HU** Biztonsági utasítások
- RU** Инструкция по безопасности
- HR** Pravila sigurnosti
- EST** Ohutusjuhised
- LIT** Saugumo taisyklės
- LAT** Drošības noteikumi
- SLK** Varnostni predpisi
- KOR** 주의 사항
- THAI** ระวังอันตรายขณะติดตั้ง
- CHN** 安装时注意(安全)



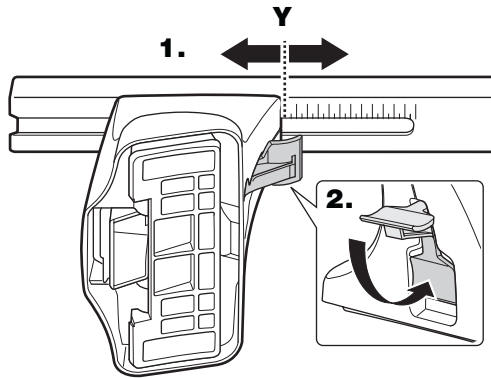
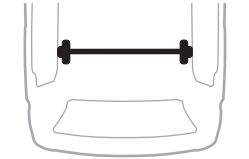
2



3

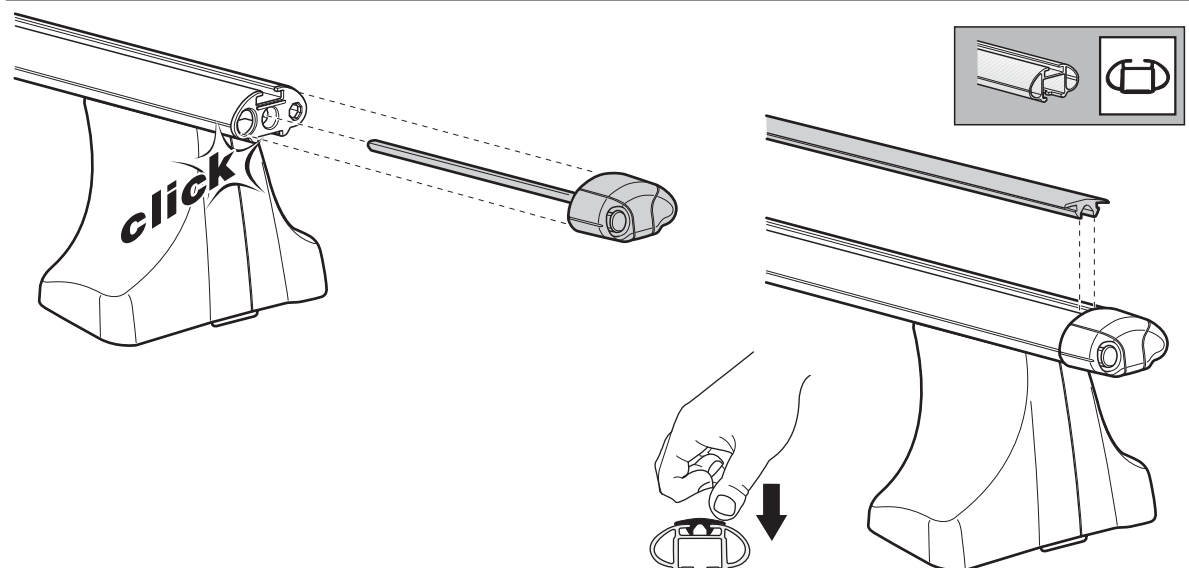
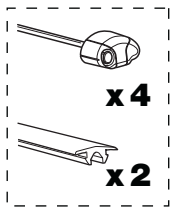


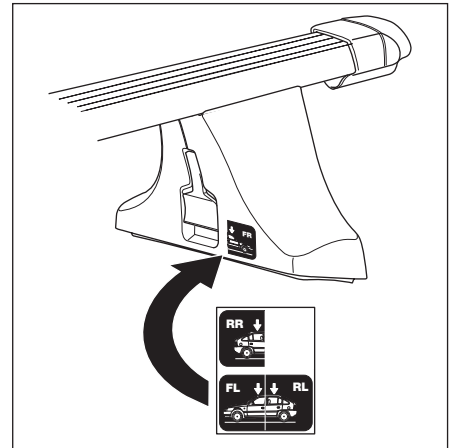
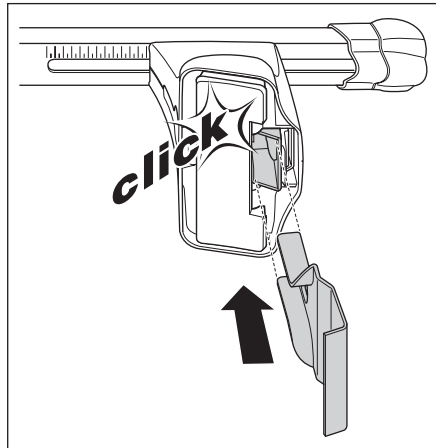
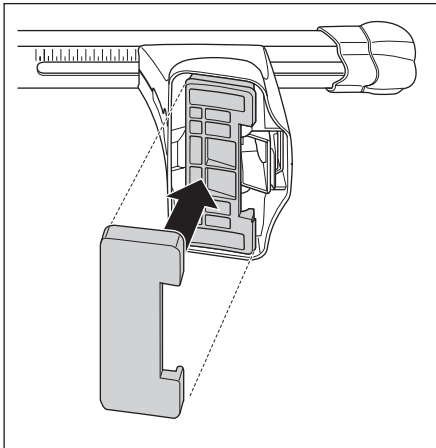
	X
TOYOTA Rav 4 (Mk.III.), 5-dr SUV, 05-	40
TOYOTA Vanguard, 5-dr SUV, 07-	40



	Y
TOYOTA Rav 4 (Mk.III.), 5-dr SUV, 05-	36
TOYOTA Vanguard, 5-dr SUV, 07-	36

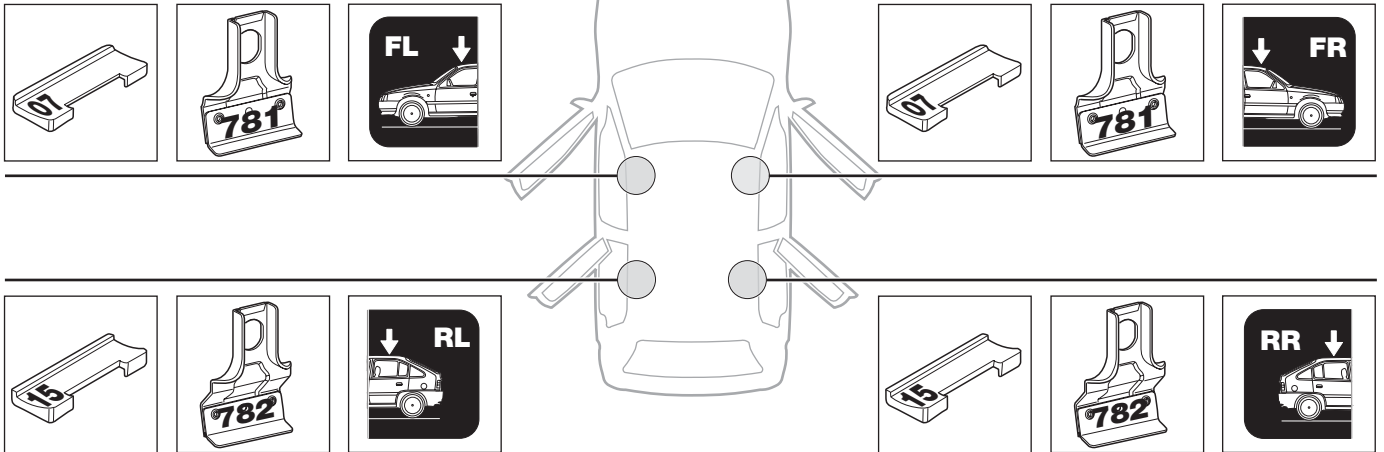
4

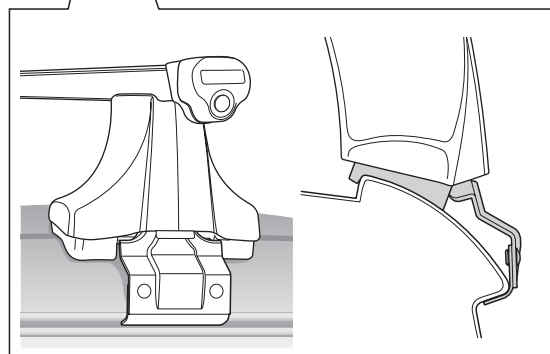
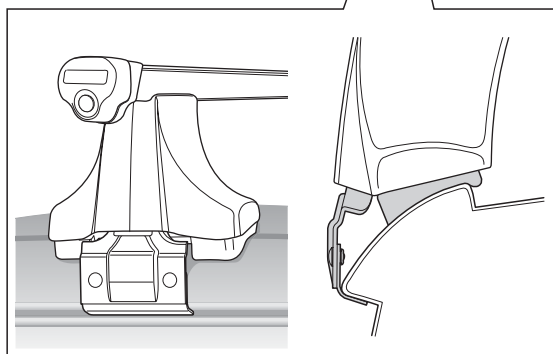
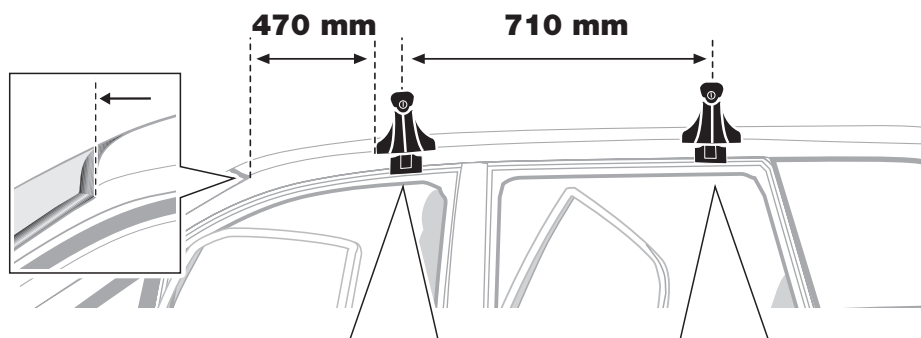
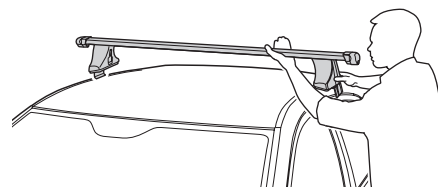




TOYOTA Rav 4 (Mk.III.), 5-dr SUV, 05-

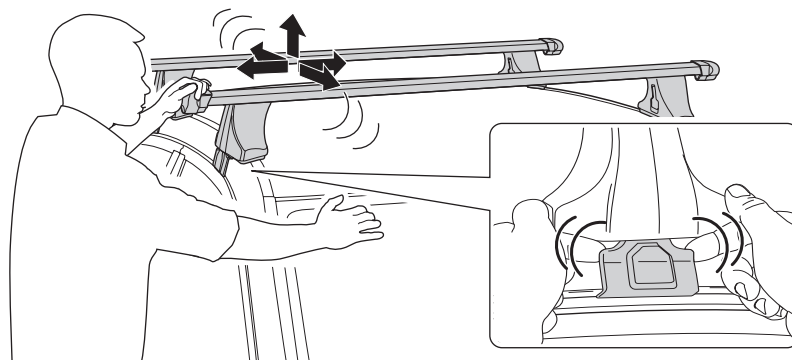
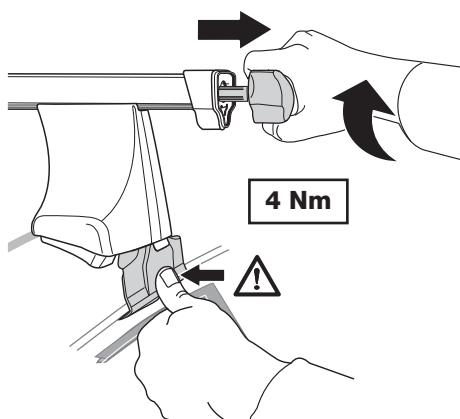
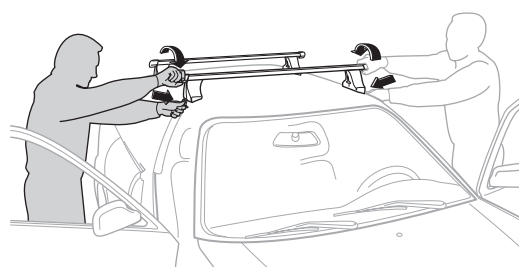
TOYOTA Vanguard, 5-dr SUV, 07-



6**7**

- GB** Tighten alternately
D Die Schrauben abwechselnd anziehen
F Serrer alternativement chaque côté
NL Afwisselend aan de linker- en de rechterkant aandraaien
I Serrare alternativamente
E Alternare il serraggio delle viti
PT Aperte alternadamente
S Dra åt växelvis
FIN Kierrä vuorotellen
EST Pinguldage vaheldumisi
LAT Pievelciet pamišus
LIT Užsukinėkite pakaitomis

- PL** Śruby dokręcaj naprzemiennie
RU Затягивайте попеременно
CZ Pokręťta bagażníka dokręcaj dokręcaj naprzemiennie.
SK Doťahujte striedavo
SLO Privijajte izmenično.
HR Naizmjenično zategnite
HU Egymástól függetlenül szorítandó
GR Σφίγγετε εναλλάξ
TR Dönüşümlü sıkın
中文 交替拧紧
한국어 번갈아 가며 조이십시오.
日本語 交互に締め付けてください。
ไทย ขันในแบบสลับ



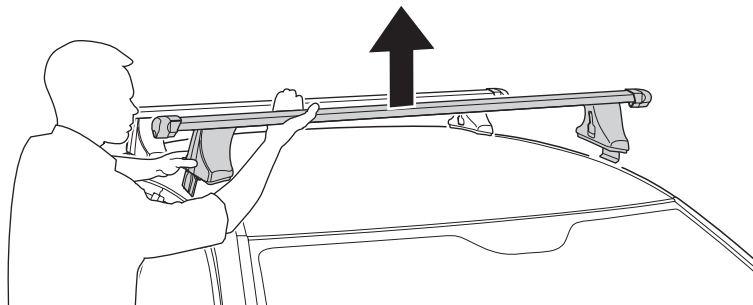
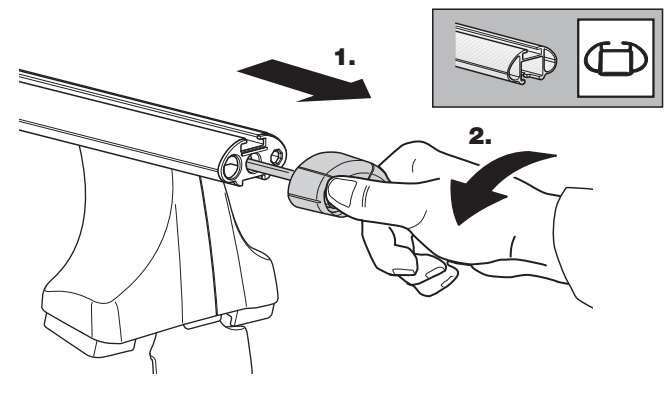
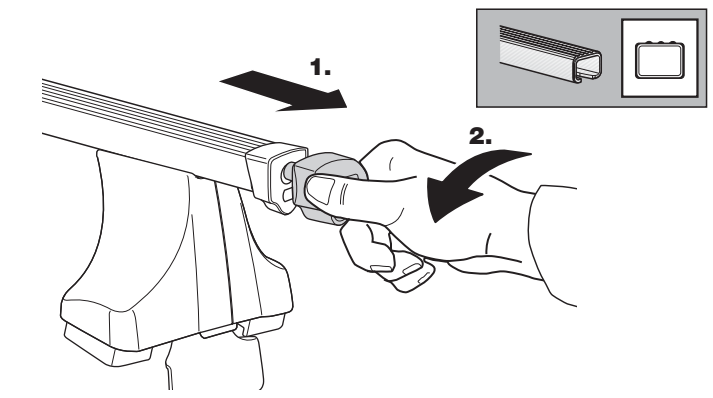
GB Removal
D Demontieren
F Démontage
NL Demontage
I Rimozione

E Desmontaje
PT Remoção
S Demonerung
FIN Irrotus
EST Eemaldamine

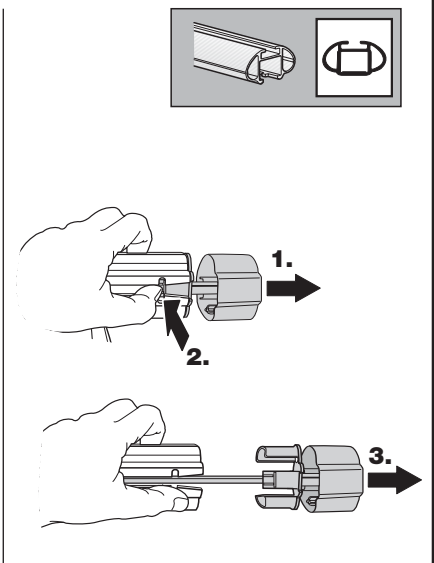
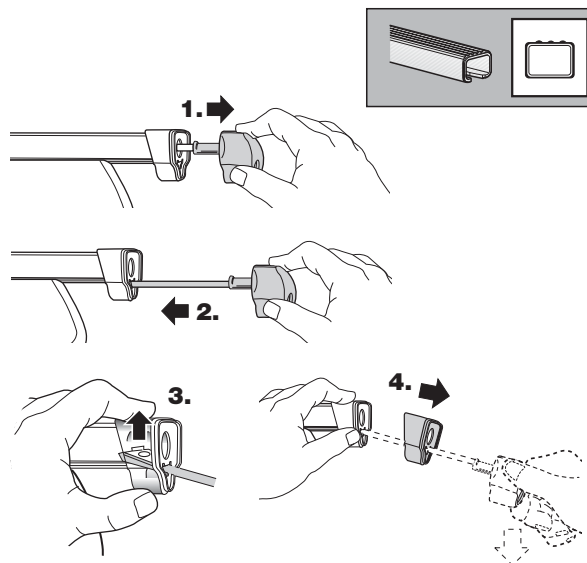
LAT Noņemšana
LIT Nuėmimas
PL Wymontowywanie
RU СНЯТИЕ
CZ Odmontování

SK Demontáž
SLO Odstranjevanje
HR Uklanjanje
HU Leszerelés
GR Αφαίρεση

TR Sökme
 中文 拆除
 日本語 取り外し
 한국어 분리
 ไทย การถอด



Fit Tips!



THULE
**ONE
 KEY
 SYSTEM**

