

## Гарантийные обязательства

Гарантийный срок эксплуатации изделия – один год со дня продажи. В случае отсутствия штампа продавца, срок гарантии устанавливается с даты выпуска изделия.

Гарантийная замена производится изготовителем или официальным дилером при наличии настоящего паспорта и отсутствии следов деформации.

Внимание: в зимнее время допускается незначительное снижение жесткости газового упора, это обусловлено свойствами газа-заполнителя и не является дефектом.

Дата выпуска	Контролер ОТК
<b>07.05.2015</b>	<b>ОТК 20</b>
Дата продажи	Штамп продавца

Амортизаторы капота  
Geely Emgrand X7 (2013-)

# ПАСПОРТ

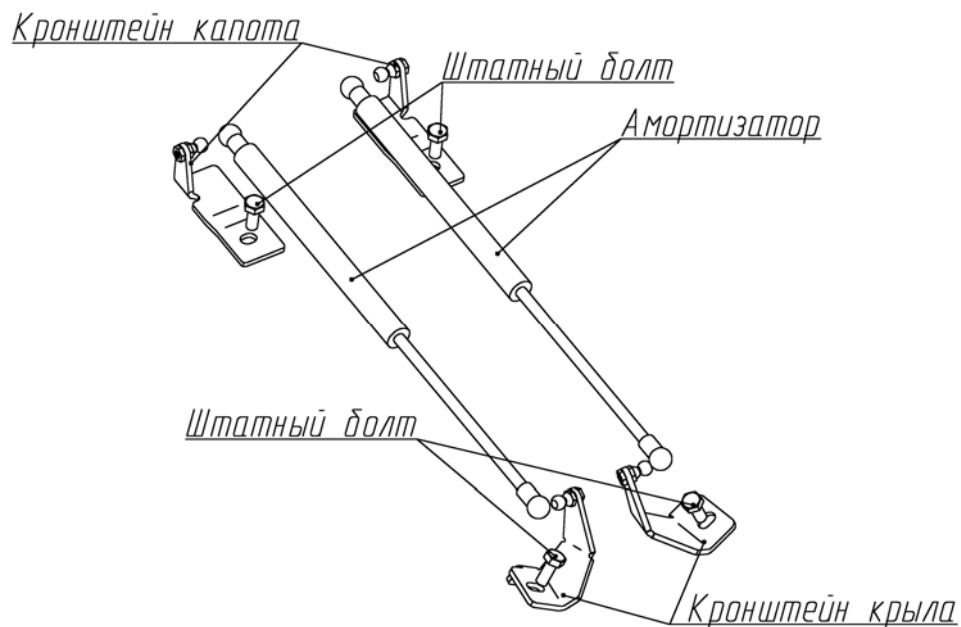
## Руководство по установке



## КОМПЛЕКТАЦИЯ

Амортизатор 098488.....2 шт.  
Кронштейн капота.....2 шт.

Кронштейн крыла.....2 шт.  
Инструкция по установке.....1 шт.



## УСТАНОВКА

1. Открутить указанный болт.



2. Установить кронштейн крыла, как показано на рисунке. Плотно прижать кронштейн к кузову и затянуть болт ключом №10 с усилием 9 Нм.



3. Открутить верхний болт крепления капота. Установить кронштейн капота, уперев его в ребро жесткости. Затянуть болт ключом №13 с усилием 23 Нм.

4. Прокачать амортизатор (упереть в твердую поверхность, несколько раз полностью сжать и отпустить).



5. Убрать штатный упор. Установить амортизатор штоком к крылу.

6. По аналогичной схеме установить второй амортизатор.

**ВНИМАНИЕ! НЕСОБЛЮЖДЕНИЕ ИНСТРУКЦИИ МОЖЕТ ПРИВЕСТИ К НЕКОРРЕКТНОЙ РАБОТЕ АМОРТИЗАТОРОВ И ПОВРЕЖДЕНИЮ АВТОМОБИЛЯ!**