

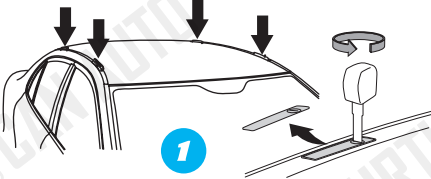


**ASSEMBLY INSTRUCTIONS (ROOF RACK)**  
Product Code: MC03004 (Turtle Air3 Kit)

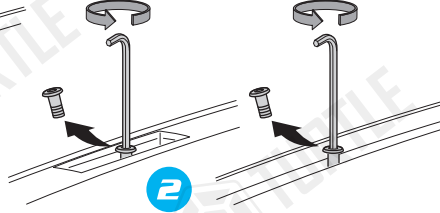
**COMPATIBLE VEHICLES**  
VWGN AMRK PICKUP 10-

**PACKAGE INCLUDED**

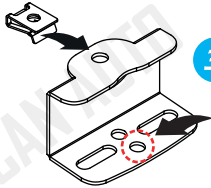
1-	3004 BRACKET	4
2-	3004 PLASTIC PIECE	4
3-	M6 SPEEDNUT (KLIPS)	4
4-	M6x25 INBUS BOLT (CIVATA)	4
5-	D6 1/2 WASHER (PUL)	4
6-	M6x45 INBUS BOLT (CIVATA)	4
7-	D6 WASHER (PUL)	4
8-	5 MM ALLEN KEY	1
9-	CLOTH KEYCHAIN	1



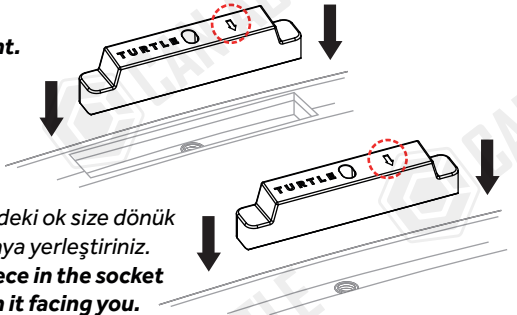
**1**  
Araç tavanındaki kapakları açınız.  
Open the covers on the vehicle roof.



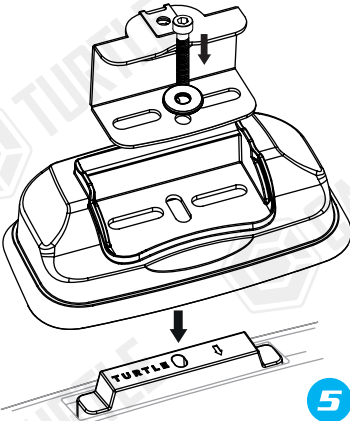
**2**  
Bağlantı noktasındaki plastikleri çıkarınız.  
Remove the plastic on the connection point.



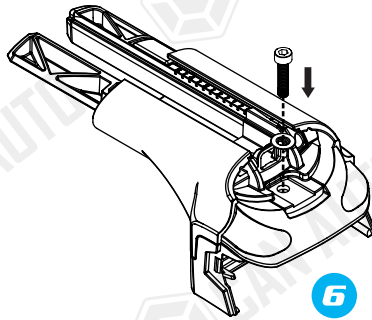
**3**  
Montaja kullanılacak delik  
Hole to be used  
in assembly  
M6 klipsi metal parçaya  
belirtilen yere takınız.  
Attach the M6 clip to the place  
indicated on the metal part.



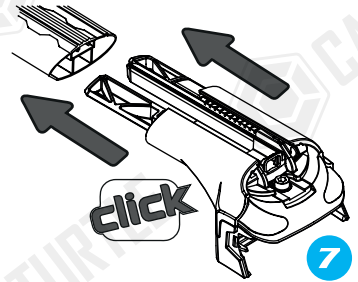
**4**  
Plastik parçayı üzerindeki ok size dönük  
olacak şekilde yuvaya yerleştiriniz.  
Place the plastic piece in the socket  
with the arrow on it facing you.



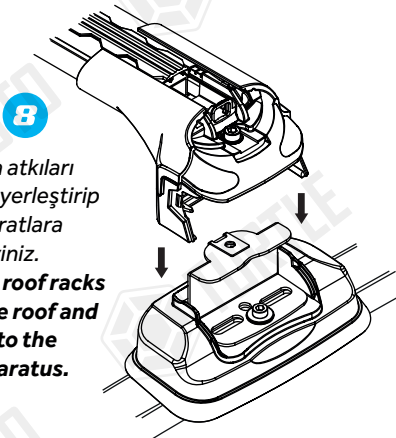
**5**  
Conta ve metal parçayı gösterildiği  
şekilde araç tavanına sabitleyiniz.  
Fasten the rubber and the metal bracket  
to the vehicle's roof as shown.



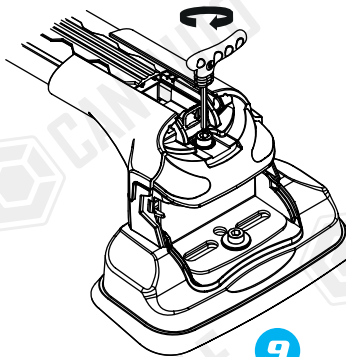
**6**  
M6x25 inbus civata ve küçük pulu  
Air3 şasi üzerinde ilgili yere yerleştiriniz.  
Place the M6x25 inbus bolt and small washer  
on the Air3 chassis in the place specified.



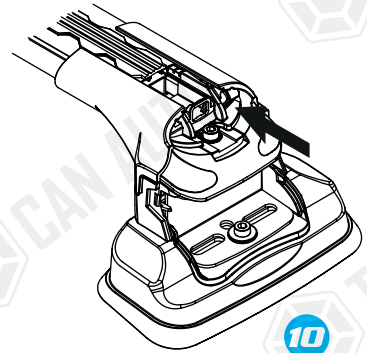
**7**  
Air3 şasi kitlerini profile takınız.  
Attach Air3 chassis kits to the profile.



**8**  
Turtle® ara atıkları  
araç tavanına yerleştirip  
metal aparatlara  
sabitleyiniz.  
Place® Turtle roof racks  
on the vehicle roof and  
fix them to the  
metal apparatus.



**9**  
Pul ve civata kullanarak  
ara atıkları sabitleyiniz.  
Fasten roof racks  
using washers and bolts.



**10**  
Profilleri ortaladıktan sonra  
yatay sabitleme civatalarını sıkınız.  
After centering the profiles,  
tighten the horizontal fixing bolts.

\* Kullanım amacı; Aracın bagajı yeterli olmadığı durumlarda araç tavanında yük ve eşya taşımak.  
\* Purpose of usage; Carrying cargo and goods on the vehicle's roof when the vehicle's trunk is not sufficient.

