

ПОРЯДОК МОНТАЖА

- Демонтируйте бампер и вставку бампера (вставка больше не понадобится).
- Спустите глушитель.
- Снимите теплозащитный экран и отрежьте указанную часть по схеме выреза.
- Вставьте левый и правый вкладыши в полости балки шасси, приложите сбоку левый и правый прижимы, и слегка закрепите их в точках «С» и «D» (см. схему монтажа).
- Установите балку ТСУ и наживите её в точках «А» и «В» с помощью приложенного крепежа как показано на схеме монтажа.
- Закрепите левый и правый вкладыши в точках «Е».
- Закрепите шар и подрозетник к балке.
- Установите ТСУ по центру, после затяните все болтовые соединения с моментом указанным в таблице.
- Установите обратно теплозащитный экран, глушитель и бампер.
- Выполните электромонтаж сигнализации.
- Установку ТСУ производить только специалистами автомастерских.

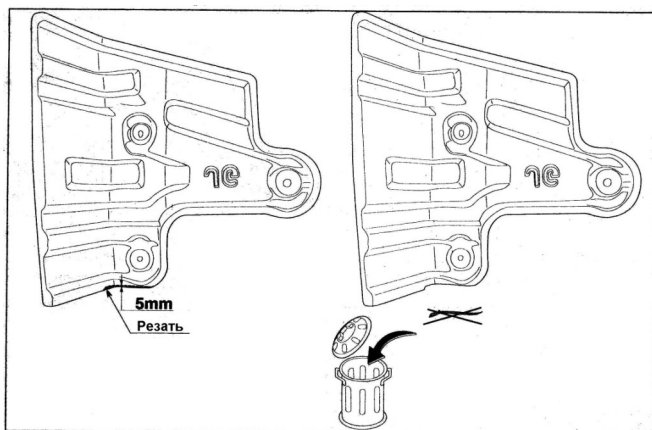


Схема выреза

ООО «Бозал-Автофлекс»
462800, Россия, Оренбургская обл.,
п. Новоорск, ул. Шоссейная 18
Тел.: (35363) 7-05-06
Тел./факс: (35363) 7-13-20
(495) 799-13-46
www.bosal-autoflex.ru
www.bosal.com
info@bosal-autoflex.ru

bosal

Коробка упаковочная	
Комплект автоэлектрики №1	1 к-т.
Болт М10х40	10 шт.
Болт М8х25	4 шт.
Болт М12х1,25х75	2 шт.
Шайба 10 увелич.	3 шт.
Шайба 10 пружин.	10 шт.
Шайба 8 пружин.	4 шт.
Шайба 12	4 шт.
Шайба 8 увелич.	4 шт.
Гайка М12х1,25 с/контр.	2 шт.
Планка	1 шт.
Левый прижим	1 шт.
Правый прижим	1 шт.
Шар VН8155	1 шт.
Подрозетник	1 шт.
Защитный колпачок	1 шт.
Инструкция по монтажу	1 шт.

Комплектность изделия	
Балка ТСУ	1 шт.
Левый вкладыш	1 шт.
Правый вкладыш	1 шт.
Коробка упаковочная	1 шт.
Упаковка полиэтиленовая	1 шт.

Момент затяжки

М6	9,5 Nm
М8	23 Nm
М10	46 Nm
М12	79 Nm
М14	125 Nm
М16	195 Nm
М10х1,25	49 Nm
М12х1,25	87 Nm
М12х1,5	83 Nm

Штамп ОТК

Дата изготовления

СВИДЕТЕЛЬСТВО ОБ УСТАНОВКЕ

ТСУ установлено на автомобиль:

Модель..... VIN

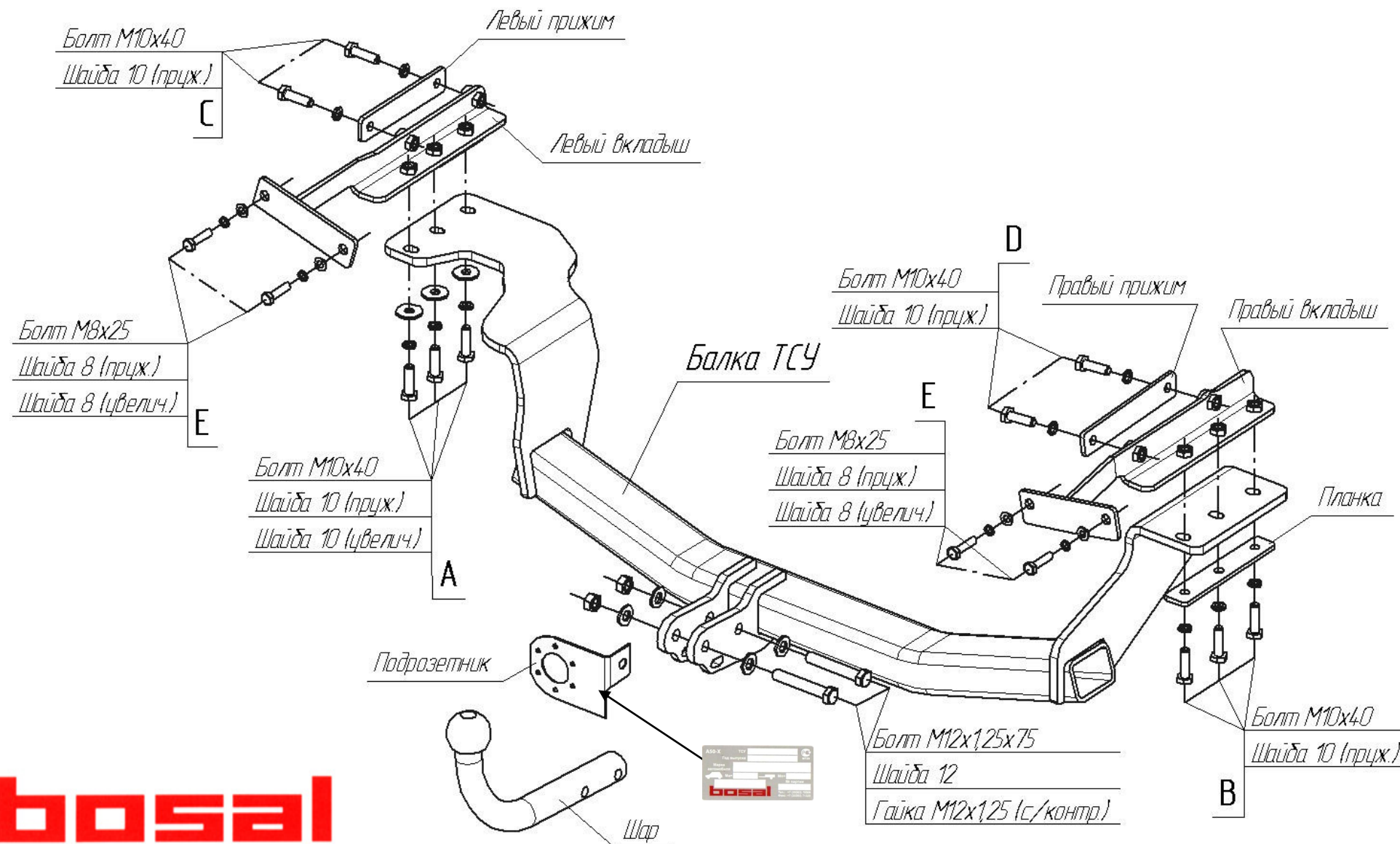
Мы, как установщики ТСУ на данное транспортное средство подтверждаем, что точки крепления установки ТСУ на кузове автомобиля, а также процесс установки отвечают требованиям схемы монтажа, указанной в данной инструкции по монтажу.

М.П

Дата установки

Подпись

Инструкция по монтажу тягово-сцепного устройства шарового типа	43 71 A Nissan X-Trail  2007 →	  ТОВАР СЕРТИФИЦИРОВАН	 2050 кг.	 1500 кг.	 75 кг.	Вес нетто 21,3 кг.	D 8,49 кН.	 Bosal Autoflex Russia BAR 28



bosal