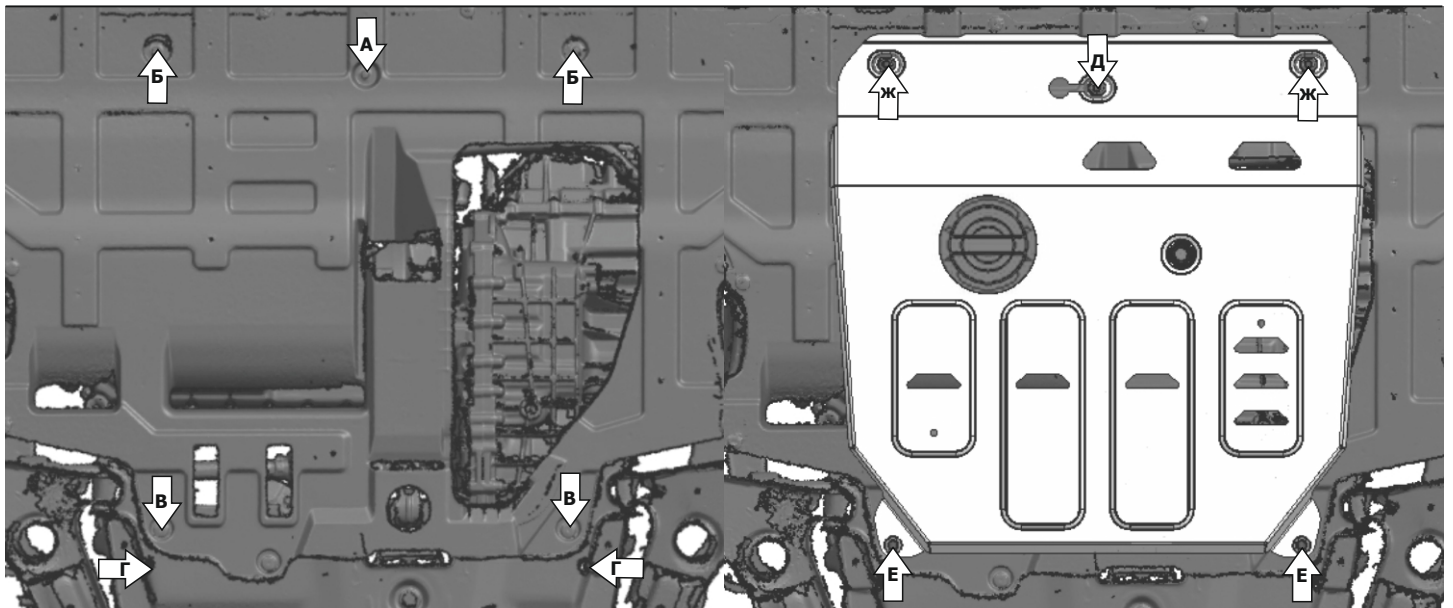
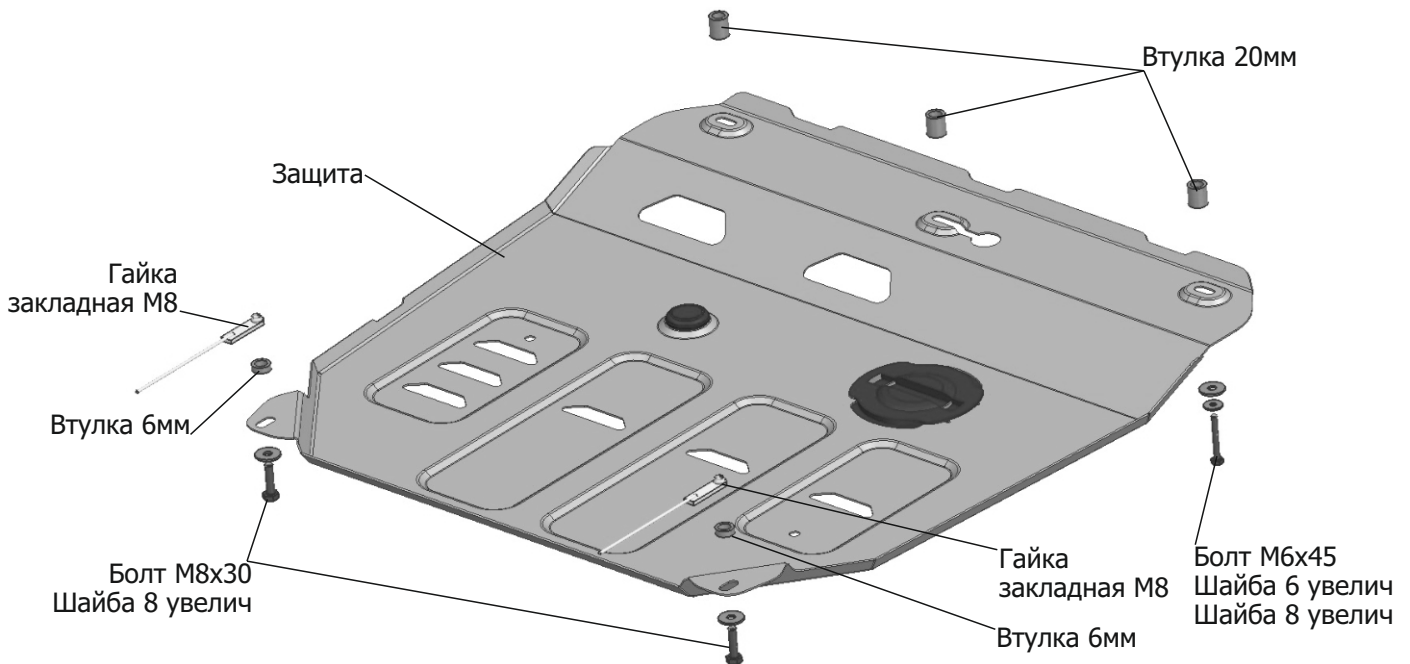


МАРКА	МОДЕЛЬ	ГОД ВЫПУСКА	ОБЪЕМ ДВИГАТЕЛЯ	ТИП КПП	ТИП ПРИВОДА
Changan	Uni-V	2023-	1.5Т	АКПП	ПЕРЕДНИЙ



**Инструкция по установке:**

1. Демонтировать штатный крепеж пыльника в отверстиях (А, Б и В).
2. Установить гайки закладные М8 над отверстиями (В) через отверстия (Г).
3. Вкрутить на несколько оборотов болт М6х45 с втулкой 20мм и шайбами 6, 8 в штатное резьбовое отверстие (А).
4. Установить защиту: завести переднюю часть защиты открытым пазом на закрученный болт М6х45 в отверстие (Д). Заднюю часть защиты закрепить к установленным гайкам закладным М8 в отверстия (Е) болтами М8х30 через втулки 6мм.
5. Закрепить переднюю часть защиты болтами М6х45 и шайбами 6, 8 через втулки 20мм к штатным резьбовым отверстиям (Ж).
6. Затянуть все резьбовые соединения с необходимым усилием. Использование пневмоинструмента запрещено.

**Состав изделия:**

Наименование	Кол-во	Момент затяжки
Болт М6х45	3 шт.	9 Нм
Болт М8х30	2 шт.	24 Нм
Шайба 6 увелич	3 шт.	
Шайба 8 увелич	5 шт.	
Гайка закладная М8	2 шт.	
Защита	1 шт.	
Втулка 6мм	2 шт.	
Втулка 20мм	3 шт.	