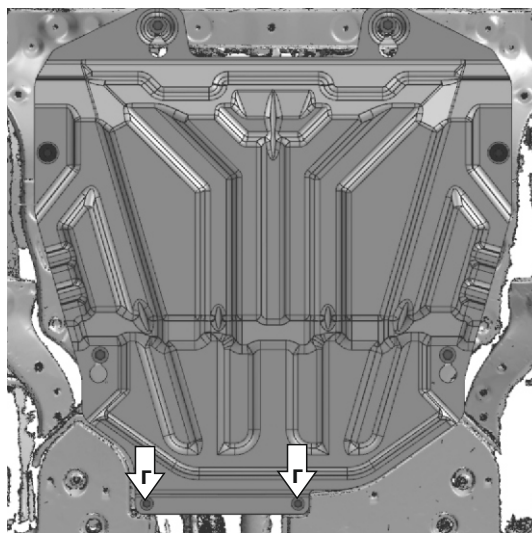
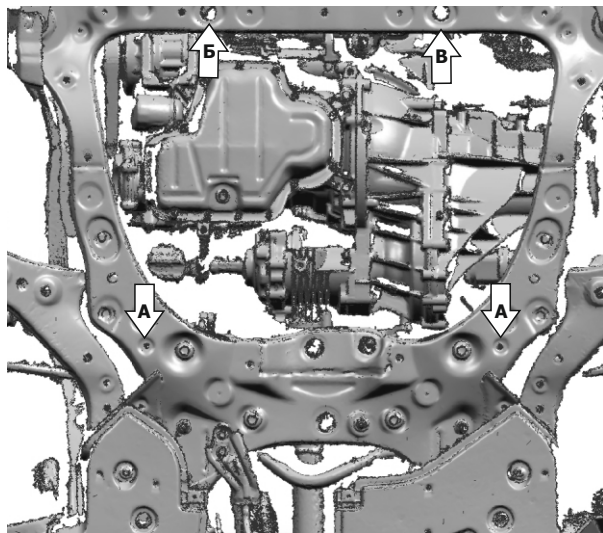
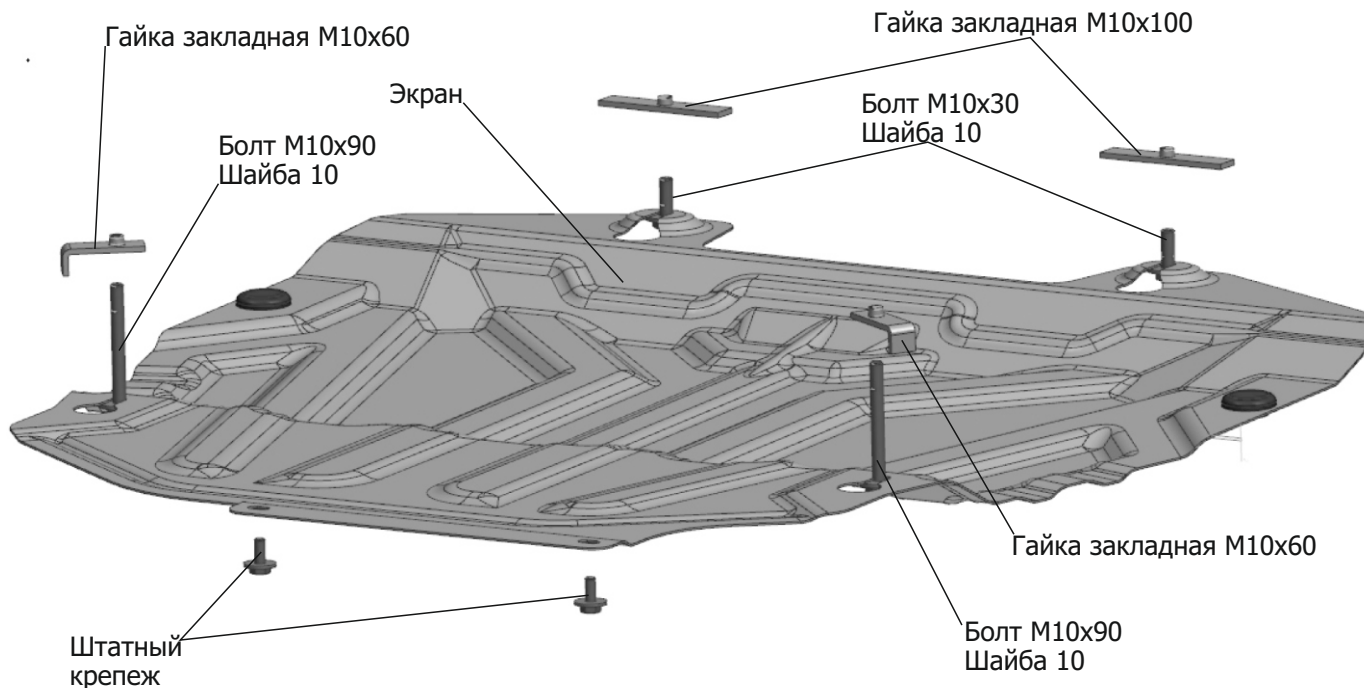


Марка	Модель	Поколение	Объем двигателя	Тип привода	Тип КПП
Toyota	RAV4	2019-2022	2,0	FWD	МКПП
Toyota	RAV4	2019-2022	2,0	FWD	CVT
Toyota	RAV4	2019-2022	2,0	4WD	CVT
Toyota	RAV4	2019-2022	2,5	4WD	АКПП



Инструкция по установке:

1. Снять пыльники.
2. Установить закладные гайки M10x60 над подрамником (А) вкрутить болт M10x90 на 2-3 витка.
3. Установить закладные гайки M10x100 в отверстиями (Б,В) вкрутить болт M10x30 на 2-3 витка.
4. Подрезать пыльник бампера в точке прилегания к точке (Б).
5. Установить экран: заднюю часть завести на установленные болты M10x90 переднюю часть завести на установленные болты M10x30.
6. В точки крепления (Г) вкрутить штатный крепеж.
7. Установить пыльник бампера на место.
8. Затянуть болты с необходимым усилием.

Состав изделия:

Наименование	Кол-во	Момент затяжки
Болт M10x30	2 шт	47 Нм
Болт M10x90	2 шт	47 Нм
Экран	1 шт	
Закладная M10x100	2 шт	
Закладная M10x60	2 шт	
Шайба 10	4 шт	
Дэмпфер	2 шт	