

МАРКА, МОДЕЛЬ  
 TOYOTA Hilux  
 TOYOTA Fortuner

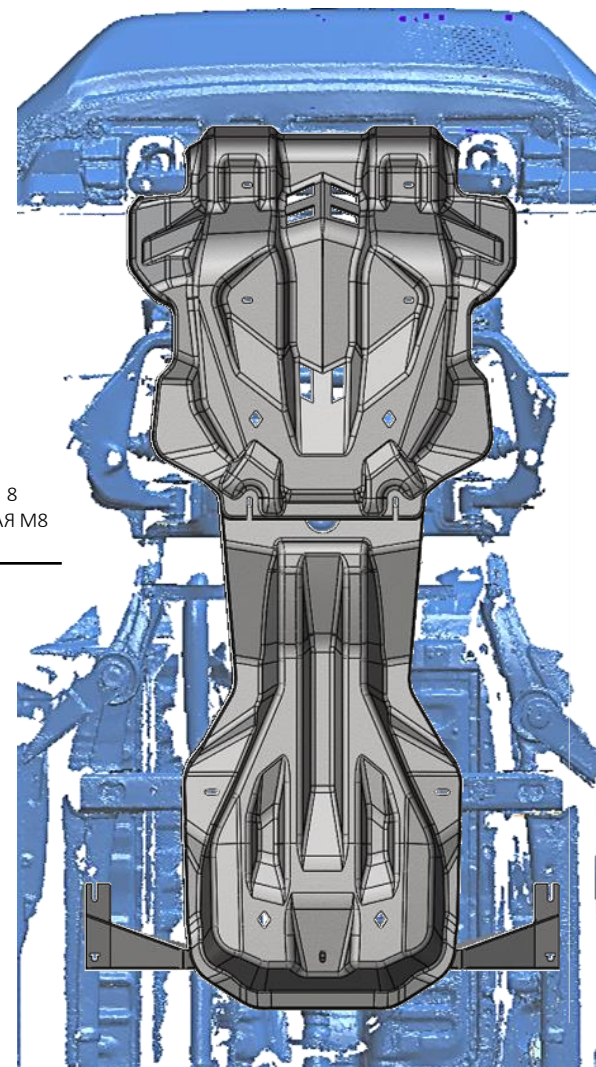
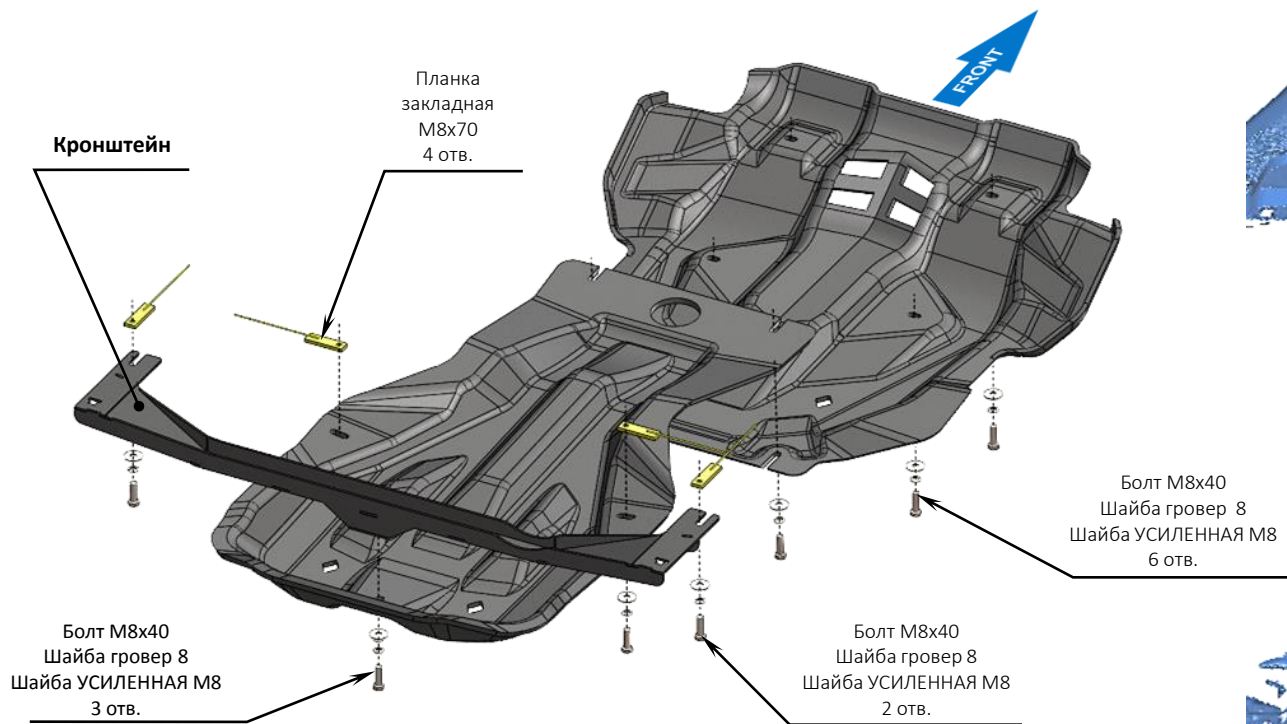
МОДЕЛЬНЫЙ ГОД  
 2015-

ДВИГАТЕЛЬ  
 Все

ТРАНСМИССИЯ  
 Все

АРТИКУЛ  
 24.34k

### Защита ДВС и АКПП



### Состав комплекта крепежа:

НАИМЕНОВАНИЕ		КОЛ-ВО	АРТИКУЛ
Болт	M8x40	11 шт.	
Шайба УСИЛЕННАЯ	M8	11 шт.	
Шайба гровер	8	11 шт.	
Закладная планка	M8x70	4 шт.	ABC.05.01.001.047
Кронштейн		1 шт.	

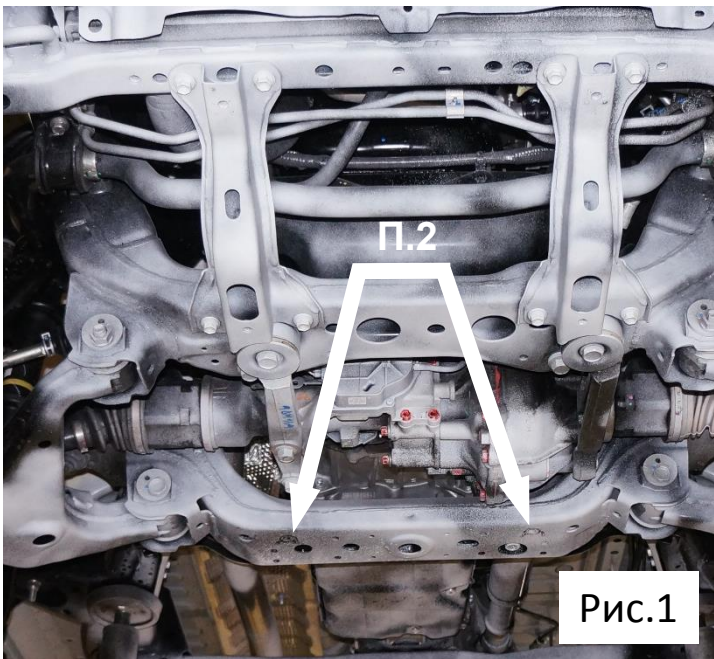


Рис.1

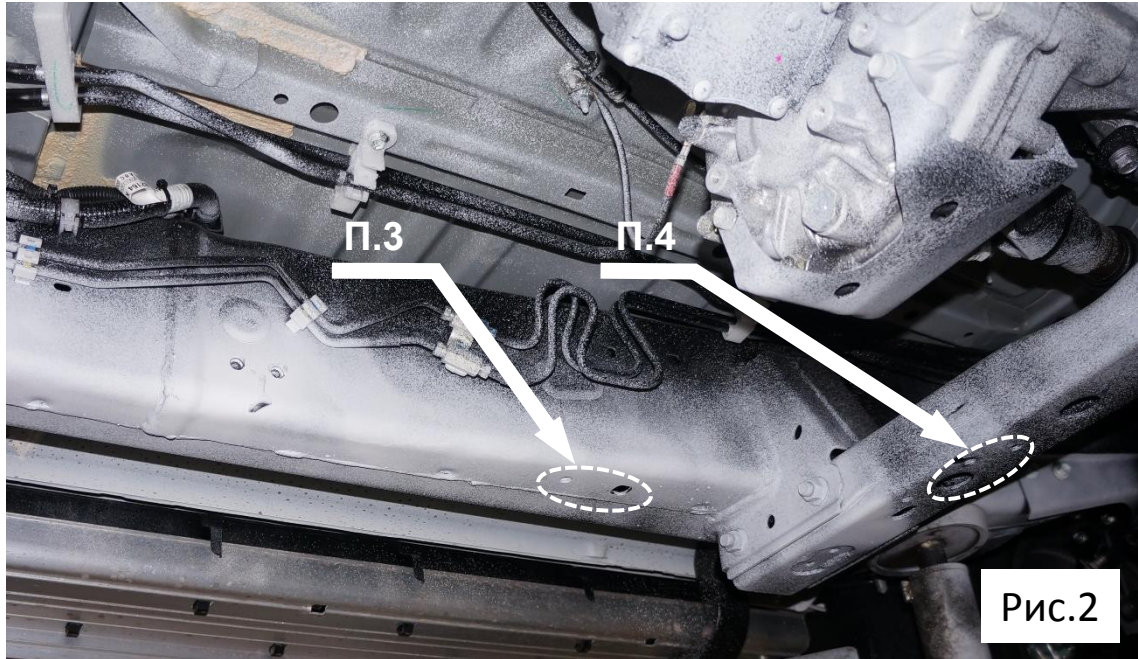


Рис.2

### Порядок установки защит:

1. Снять штатный металлический пыльник.
2. Ввернуть на 2-3 оборота болты М8х40 (рис. 1).
3. Завести через большие отверстия рамы закладные планки М8х70 с левой и с правой стороны (рис. 2, 3) и ввернуть в них на 2-3 оборота болты М8х40.
4. Завести через большие отверстия поперечной балки закладные планки М8х70 с левой и с правой стороны (рис. 2, 3)
5. Установить кронштейн защиты.
6. Установить защиту ДВС, далее защиту КПП. Все точки крепления затянуть.

### **ВНИМАНИЕ!**

При использовании пневмоинструмента провести его регулировку согласно значениям (М6-5 Нм, М8-15 Нм, М10-25 Нм, М12-40 Нм).

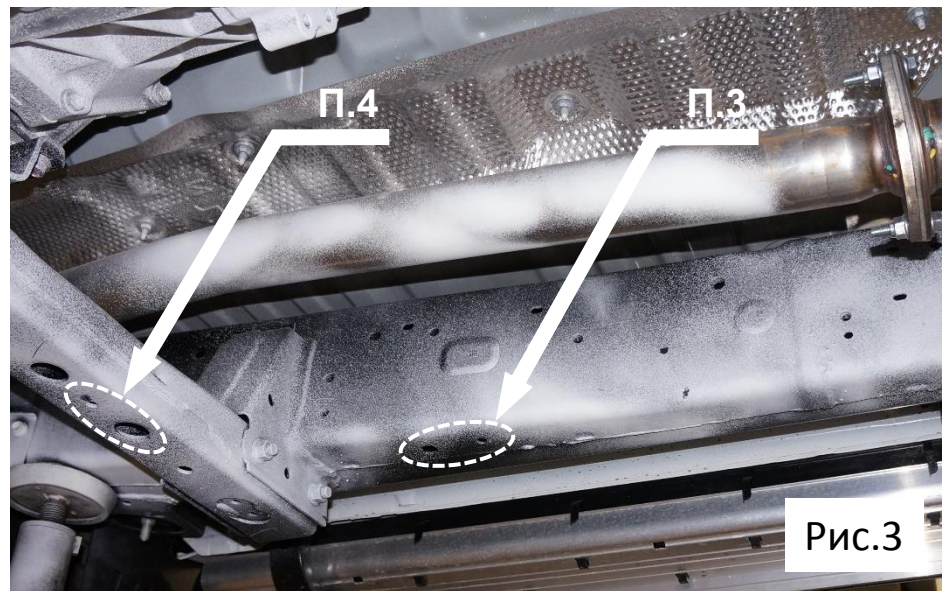


Рис.3