

Правила эксплуатации и технического обслуживания

1. Техническое обслуживание ТСУ заключается в периодическом осмотре болтовых соединений ТСУ с автомобилем, крепления приборов электрооборудования и состояния окрашенной поверхности ТСУ. В целях предотвращения появления коррозии ТСУ необходимо содержать в чистоте от коррозионно-активных материалов (дорожная соль, грязь и влага). При обнаружении царапин, сколов поврежденное место необходимо обработать восстанавливающей краской, либо обратиться в сервисную службу.
2. Если автомобиль эксплуатируется без прицепа, необходимо сцепной шар покрыть защитной смазкой и надеть защитный колпак. При сцепке прицепа с автомобилем шар должен быть смазан консистентной смазкой.
3. После фиксации сцепной головки прицепа на шаре ТСУ, осуществлять страховочную связь прицепа с автомобилем, используя петлю на ТСУ для крепления страховочных цепей.
4. После пробега 1000 км с прицепом проверить натяжку всех резьбовых соединений ТСУ.

Не допускается буксировка прицепов полной массой более указанной и со скоростью, превышающей 90 км/час.

ГАРАНТИЙНЫЕ ОБЯЗАТЕЛЬСТВА

1. ООО «Бозал-Автофлекс» гарантирует безотказную работу ТСУ в течении 12 месяцев со дня установки в специализированной мастерской, при условии его эксплуатации в полном соответствии с настоящим руководством.

Предприятие не несет ответственность за безопасность и надежность работы ТСУ при внесении потребителем изменений в его конструкцию, а также при замене болтов и гаек с классом прочности ниже 8.8.

2. Любые претензии принимаются во внимание только при наличии заполненного свидетельства об установке с печатью и подписью установщика и двух этикеток с упаковки, с указанием контрольной массы ТСУ и коробки.

3. Изготовитель оставляет за собой право на изменение конструкции ТСУ, поэтому некоторые изменения, не ухудшающие его прочностные и потребительские качества, могут быть не отражены в настоящем руководстве.

Штамп ОТК

Дата изготовления

СВИДЕТЕЛЬСТВО ОБ УСТАНОВКЕ

ТСУ установлено на автомобиль:

Модель..... VIN

Мы, как установщики ТСУ на данное транспортное средство подтверждаем, что точки крепления установки ТСУ на кузове автомобиля, а также процесс установки отвечают требованиям схемы монтажа, указанной в данной инструкции по монтажу.

М.П. Дата установки Подпись

Благодарим Вас за то, что Вы выбрали наше изделие. Надеемся, что оно в полной мере оправдает Ваши надежды и при покупке следующего автомобиля мы снова можем приветствовать Вас среди наших покупателей. Счастливого пути!

bosal

Инструкция по монтажу тягово-сцепного устройства шарового типа 1219 А для автомобилей ВАЗ - 1119 "Калина" НВ Datsun mi-DO

Год выпуска автомобиля	2004 -...
Допустимая полная масса прицепа, кг.	1100
Вертикальная нагрузка на шар, кг.	50
Вес нетто, кг.	9,1



ООО «Бозал-Автофлекс»
462800, Россия, Оренбургская обл.,
п. Новоорск, ул. Шоссейная 18
Тел.: (35363) 7-05-06
Тел./факс: (35363) 7-13-20
(495) 785-66-07
www.bosal-autoflex.ru

Производитель гарантирует, что данное изделие по используемым материалам, применяемой технологии производства и другим показателям соответствует образцам, прошедшим испытания на прочность и отвечает общим техническим требованиям по ГОСТ Р 41.55-2005. Во избежание возможных ошибок, перед установкой внимательно ознакомьтесь с инструкцией по монтажу и возможностью применения данного ТСУ к Вашему автомобилю.

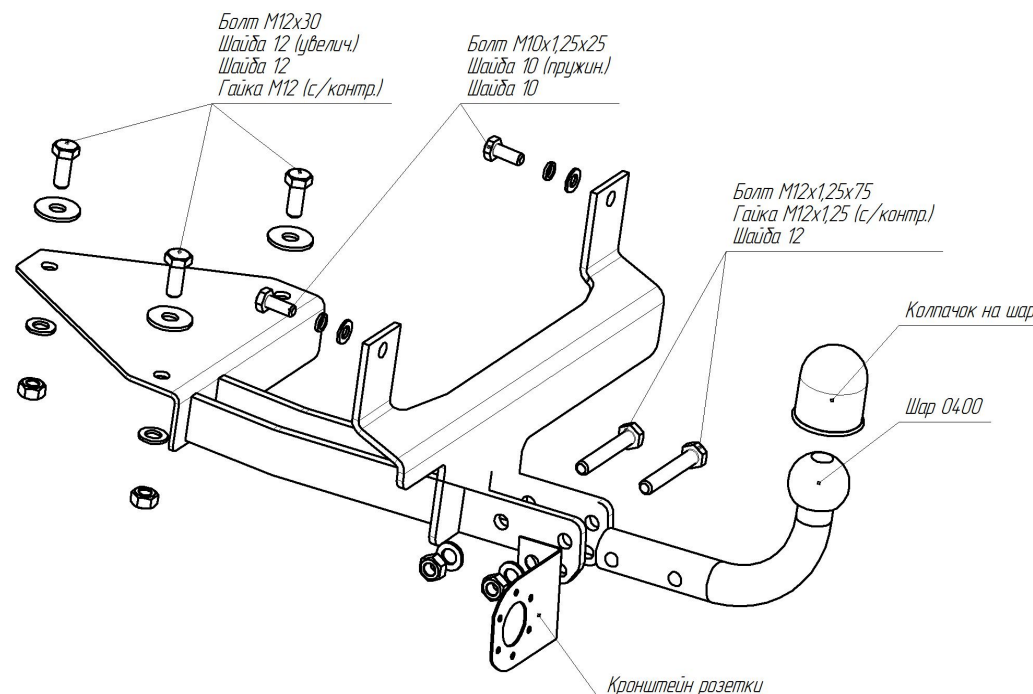
ПОРЯДОК МОНТАЖА

- Удалить пробки из отверстий ниши запасного колеса а/м.
- Установить ТСУ на а/м, совместив пазы в боковых кронштейнах ТСУ с закладными гайками в фартуке а/м и закрепить болтами М10х1,25х25.
- Закрепить задний кронштейн ТСУ к нише запасного колеса болтами М12х30.
- Установить шар и подрозетник на ТСУ.
- Произвести затяжку всего крепежа.
- Выполнить электромонтаж сигнализации.
- Установку ТСУ рекомендуется производить только специалистами.

ЭЛЕКТРОМОНТАЖ

Контакт	Цвет провода на ТСУ	Место соединения	
1	Желтый	Левый поворот	
2		Свободный	
3	Жёлто-зелёный	Масса	
4	Белый	Правый поворот	
5		Свободный	
6	Красный	Стоп-сигнал	
7	Голубой	Габарит	

СХЕМА МОНТАЖА ТСУ



Комплектность изделия

Балка в сборе	1 шт.
Коробка упаковочная	1 шт.
Упаковка полиэтиленовая	1 шт.

Коробка упаковочная

Гайка М4	3 шт.
Шайба 4	3 шт.
Шайба 4 пруж.	3 шт.
Винт М4х35	3 шт.
Болт М10х1,25х25	2 шт.
Болт М12х1,25х75	2 шт.
Болт М12х30	3 шт.
Гайка М12 (с/контр.)	3 шт.
Гайка М12х1,25 (с/контр.)	2 шт.
Шайба 10 (пружин.)	2 шт.
Шайба 10	2 шт.
Шайба 12	5 шт.
Шайба 12 (увелич.)	3 шт.
Шар VH 0400	1 шт.
Защитный колпачок	1 шт.
Подрозетник	1 шт.
Розетка в сборе	1 шт.
Жгут электропроводов 130 см	1 компл.
Инструкция по монтажу	1 шт.

Схема обрезки кабеля

