

RU ИНСТРУКЦИЯ ПО УСТАНОВКЕ
Гидропневматические упоры

GB INSTALLATION MANUAL
GasLift

SHERIFF



LADA Kalina, Granta

2018 ➔

27. UP 4150

07/04/19

1/5



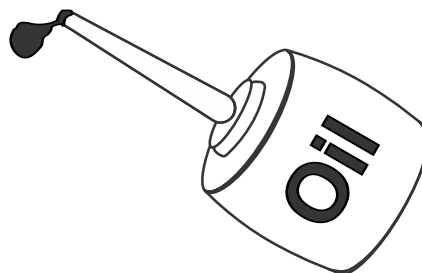
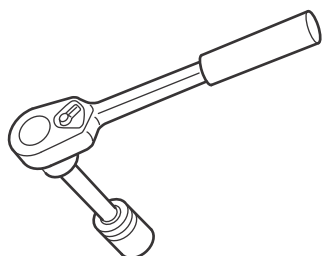
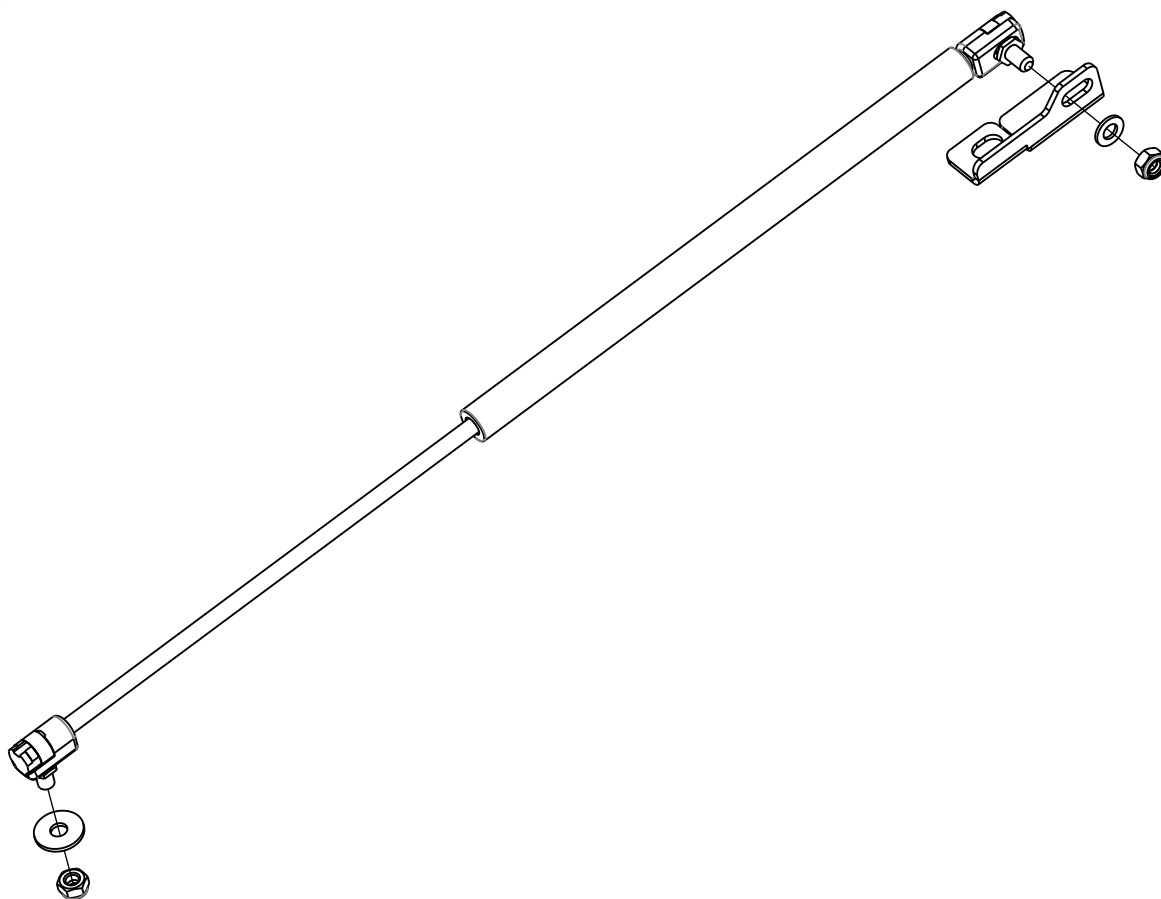
(RU) Позиция/Расположение
(GB) Location/Position Arrow



(RU) Движение
(GB) Movement Arrow



(RU) Поворот
(GB) Screw Arrow

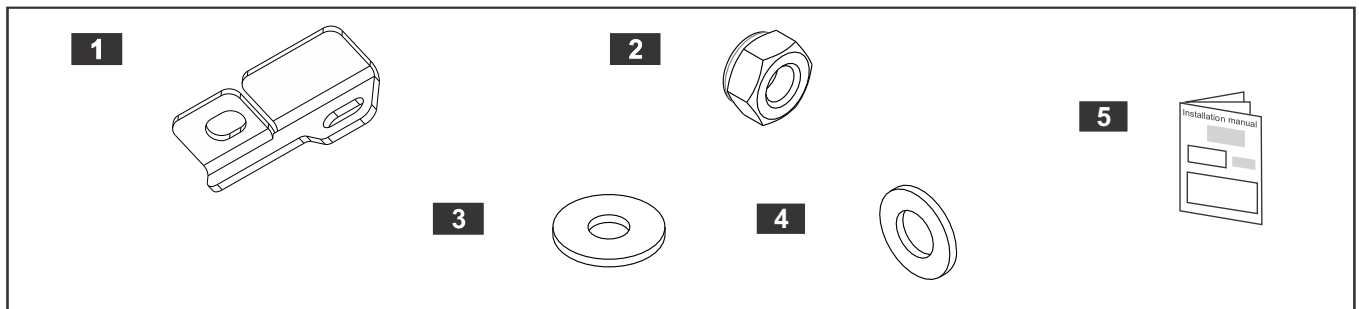


GB LIST OF PARTS

№.	PART NAME	QTY.
1	Bracket	1
2	Nut M8	2
3	Washer 8 din 9021	1
4	Washer 8 din 125A	1
5	Installation manual	1

RU СПИСОК ДЕТАЛЕЙ

№.	PART NAME	QTY.
1	Кронштейн	1
2	Гайка М8	2
3	Шайба 8 din 9021	1
4	Шайба 8 din 125А	1
5	Инструкция	1

**ATTENTION!**

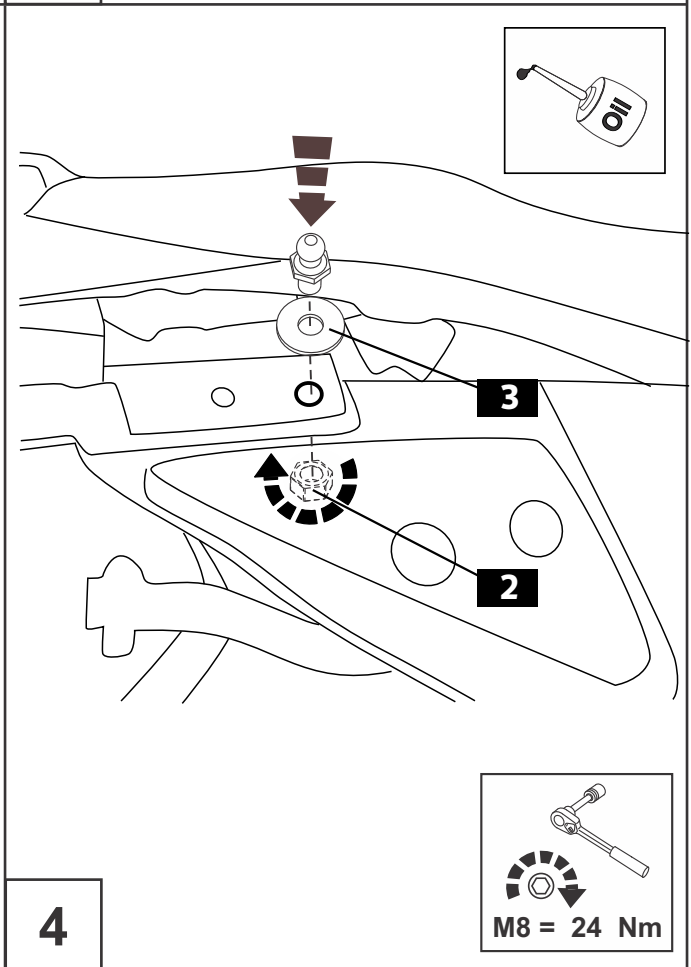
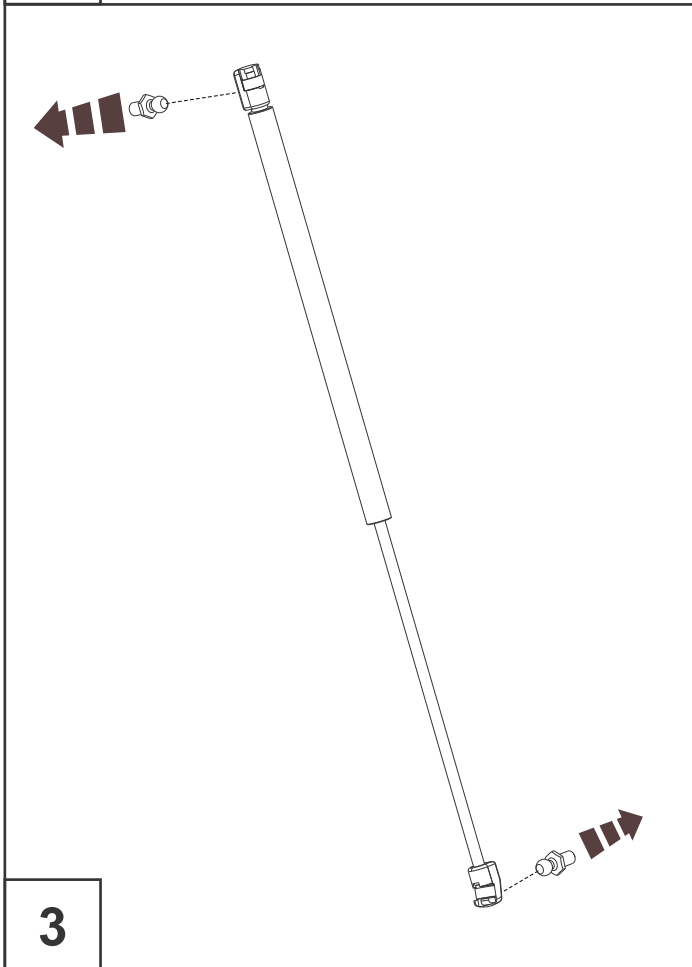
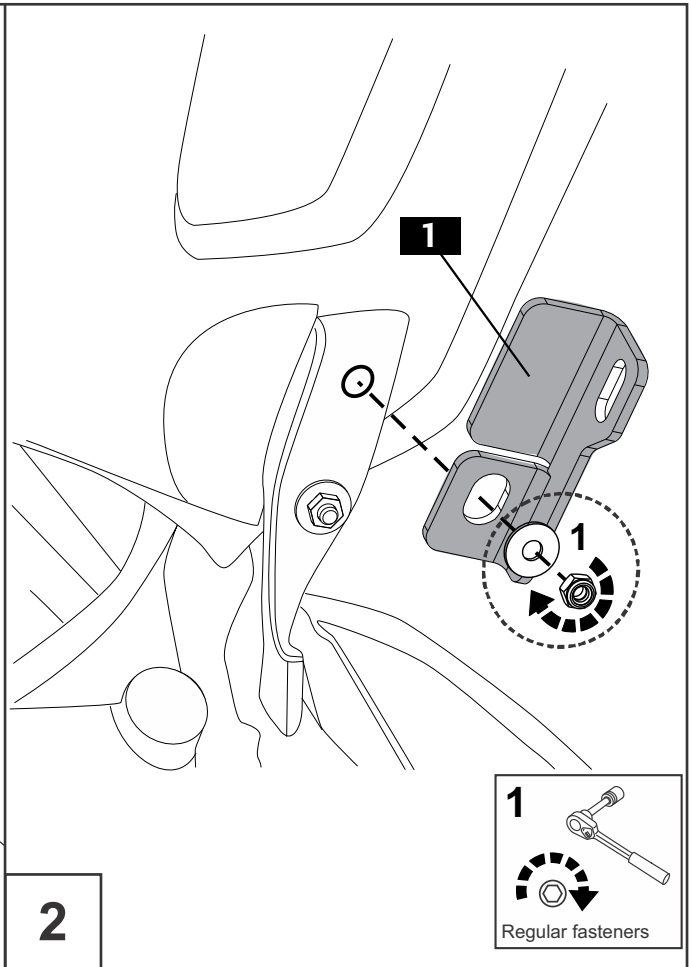
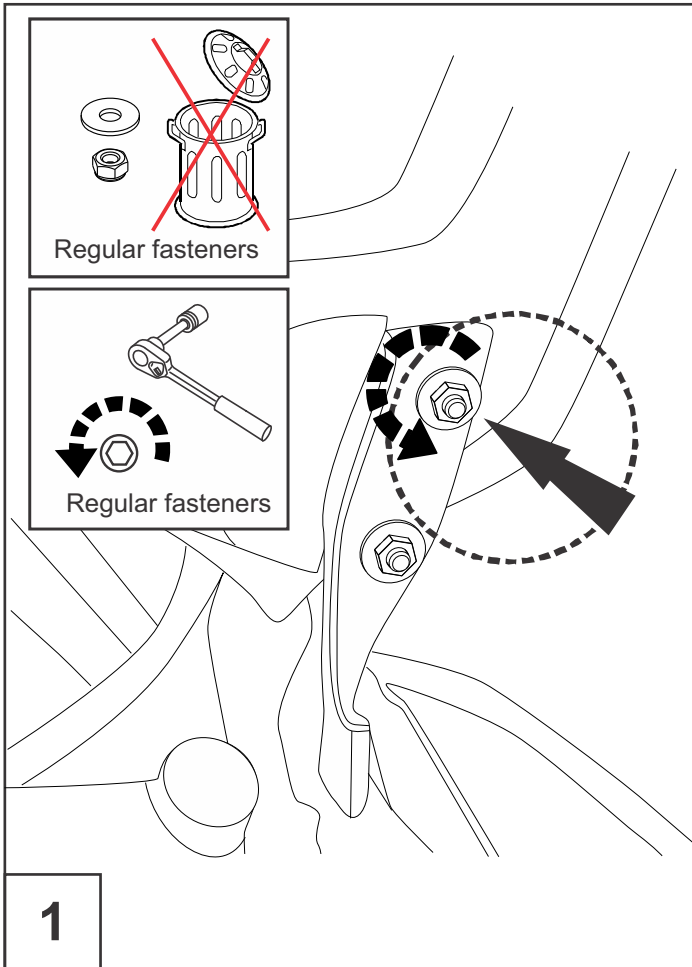
GB GasLift, you must set the rod down. Protect piston rod from damage, paint and dirt. May not get grease on the rod of the gasLift. Operating temperature range: -30°C to +80°C.

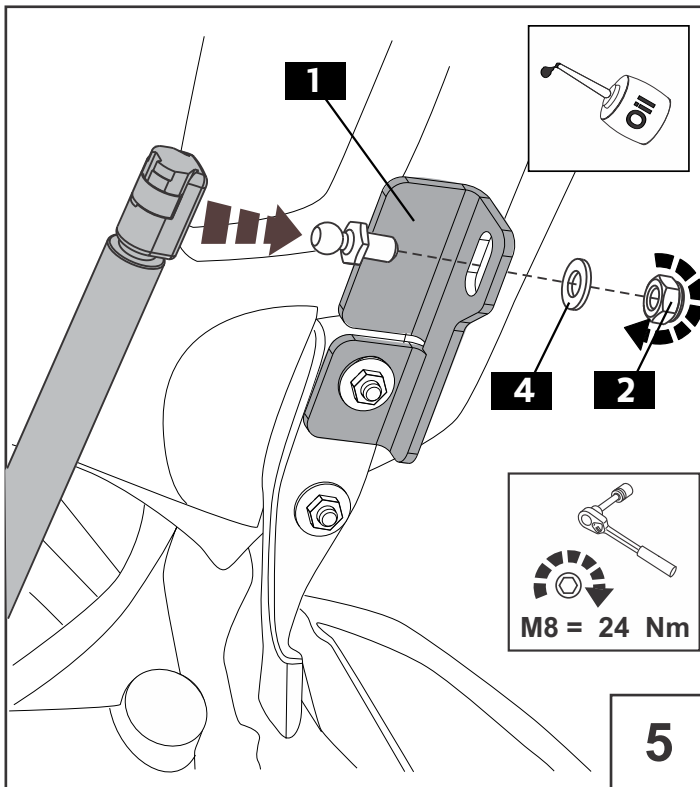
ВНИМАНИЕ!

RU Газовый упор необходимо устанавливать штоком вниз. Защитить шток от повреждений, смазки и грязи. Не допускается попадание смазки на шток газового упора. Диапазон рабочих температур: -30°C до +80°C.

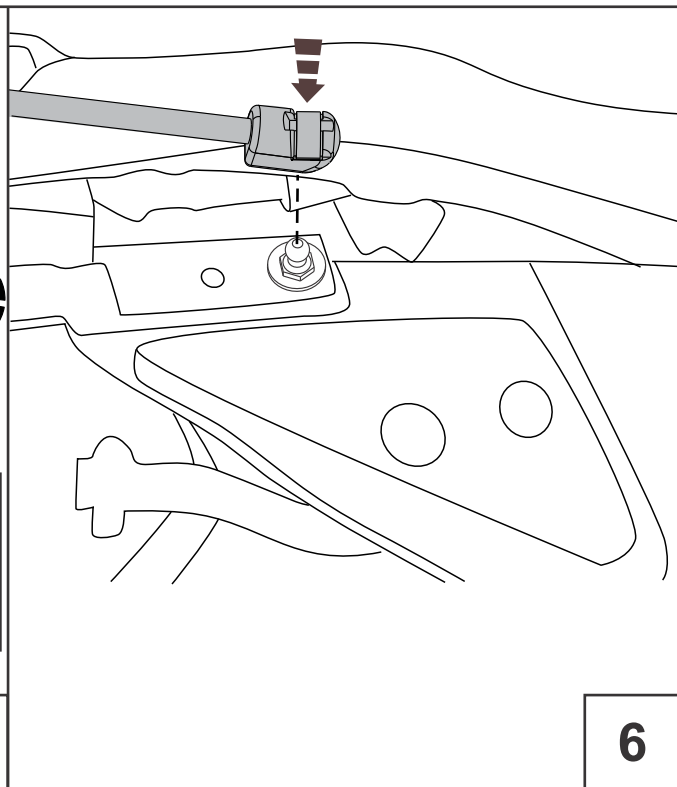
GB Before installation, pump the gasLifts. Resting against the rod into the floor, push it to stock all entered the cylinder. Repeat several times.

RU Перед установкой, прокачайте упоры. Уперев его штоком в пол, надавите на него, чтобы шток полностью вошёл в цилиндр. Повторите несколько раз.

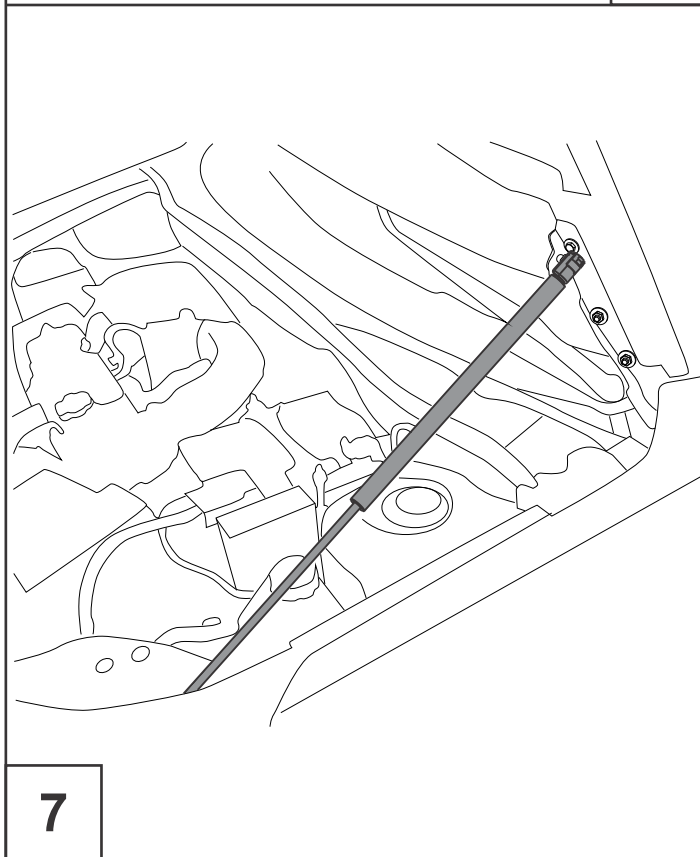




5



6



7

GB Holding the hood, remove a regular stop in the transport position and install the gazLift.

RU Удерживая капот, уберите штатный упор в транспортное положение и установите газовый упор.

GB Gently close the hood. If the hood is not closed, check the installation.

RU Аккуратно закройте капот. В случае, если капот не закрылся, проверьте правильность установки.

ГАРАНТИЯ:

Гарантийный срок эксплуатации - 12 месяцев.