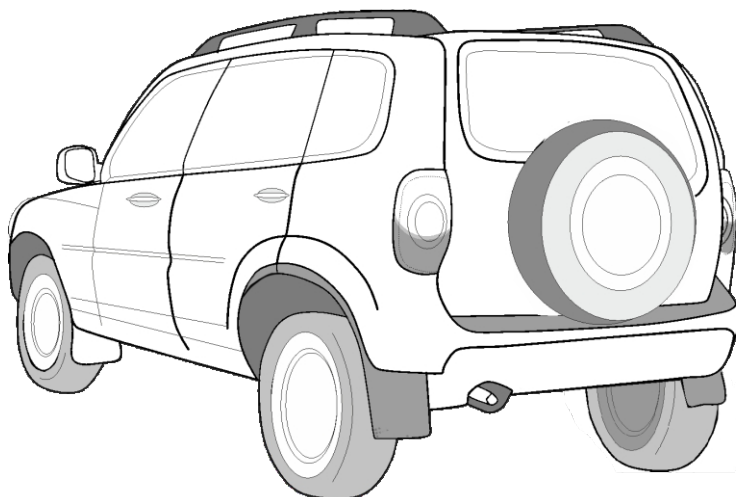


KA CW 71 103 010



ИНСТРУКЦИЯ ПО МОНТАЖУ комплекта электропроводки для фаркопа с 7-ми контактной розеткой (ГОСТ 9200-76)



Для Chevrolet Niva 2002-2020

KAZ 7 контактілік розеткалы фаркопқа арналған жиынтықты монтаждау жөніндегі нұсқаулық (ГОСТ 9200-76).

BLR інструкцыя па мантажы камплекта электраправодкі для фаркопа з 7 - мі кантактнай разеткай (ДАСТ 9200-76).

ARM կառուցում է էլեկտրական էներգիայի հավաքածուի փաթեթները 7-ուղղիչ վարդակով (DAST 9200-76)

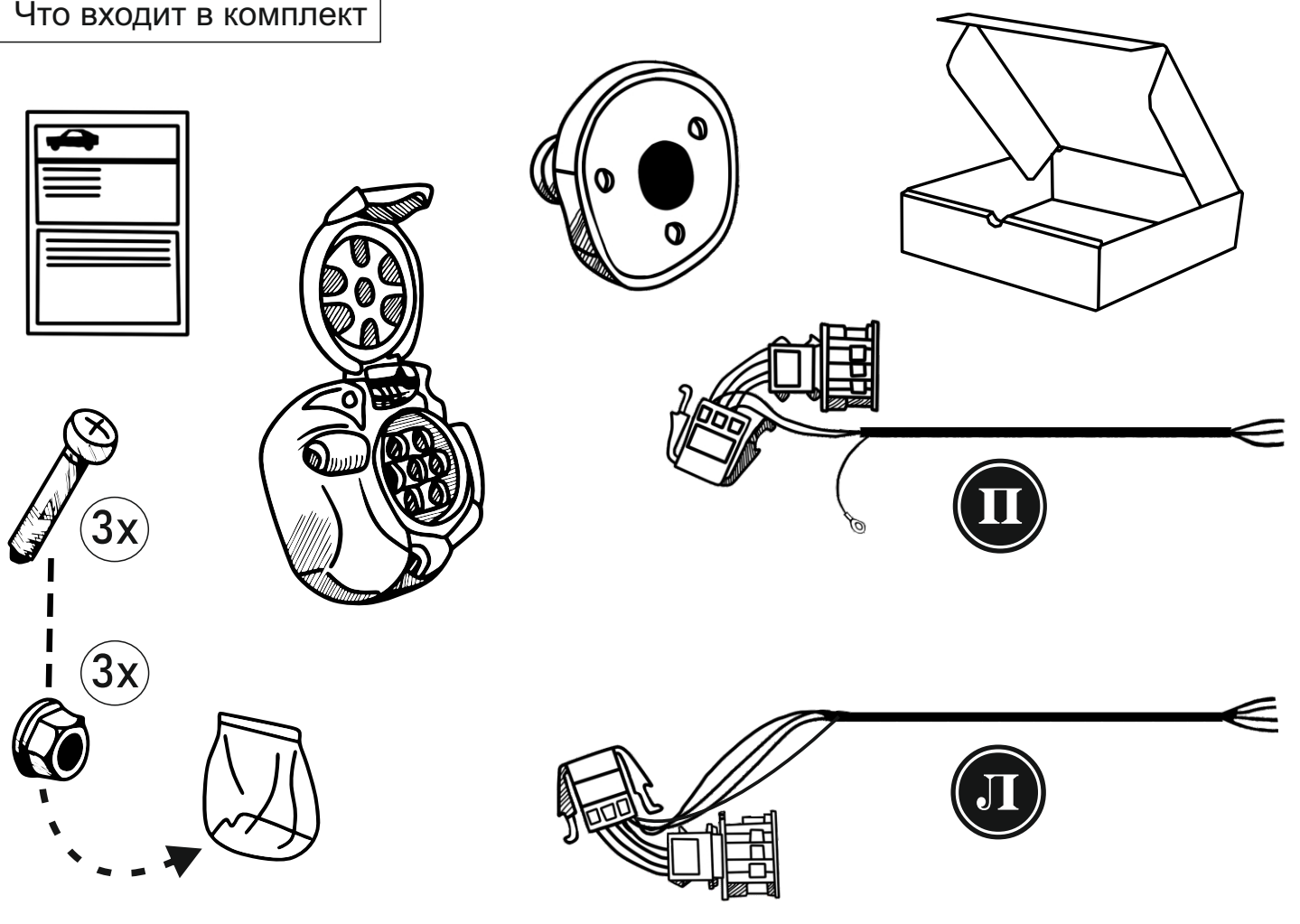
Работы по подключению электропроводки для фаркопа к бортовой сети автомобиля рекомендуем производить специализированной мастерской. Если Вы решили выполнить монтаж самостоятельно, следуйте указаниям данной инструкции.

BLR Работы па падлучэнні электраправодні для фаркопа да бортавой сеткі аўтамабіля рэкамендуем выконваць у спецыялізаванай майстэрні .
Калі Вы вырашылі зрабіць мантаж самастойна , вымон вайце ўказанні дадзенай інструкцыі

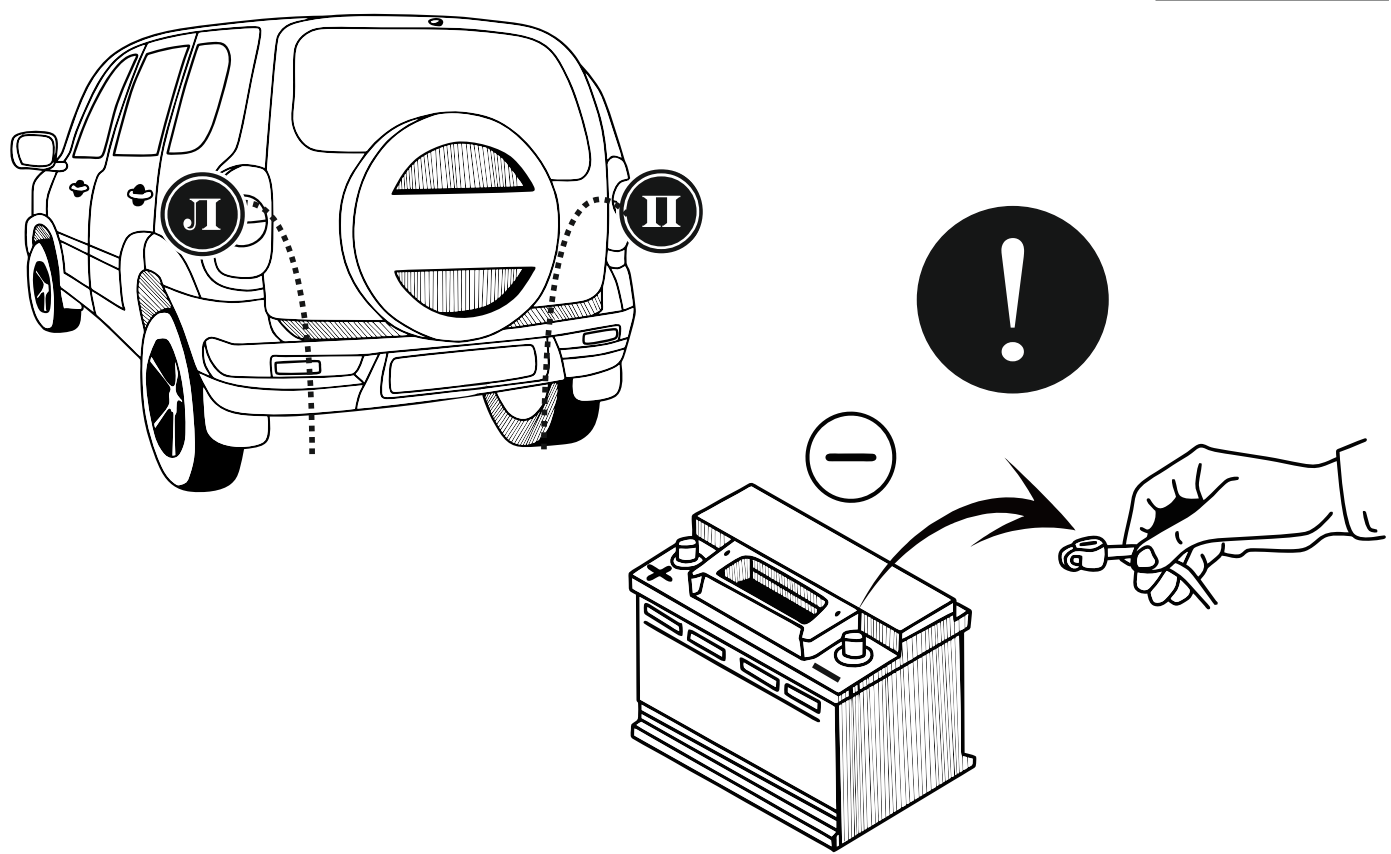
KAZ Автомобильдің борттағы торабына фаркопқа арналған электр сымдарын іске қосу жөніндегі жұмыстарды арнаулы шеберханада жүргізуді ұсынамыз .
Егер сіз монтаждау ісін өзіңіз орындауға шешім жасаған болсаңыз , онда осы нұсқаулықтағы нұсқамаларды орындаңыз.

ARM էլեկտրական լամպը միացնելու աշխատանքները ֆարկուպի համար մեքենայի օդային ցանցին խորհուրդ է տրվում ուտել մասնագիտացված արհեստանոցում:
Եթե դուք որոշել է անել մոնտաժ ինքներդ, հեռացնել հրահանգներին: այս հրահանգը.

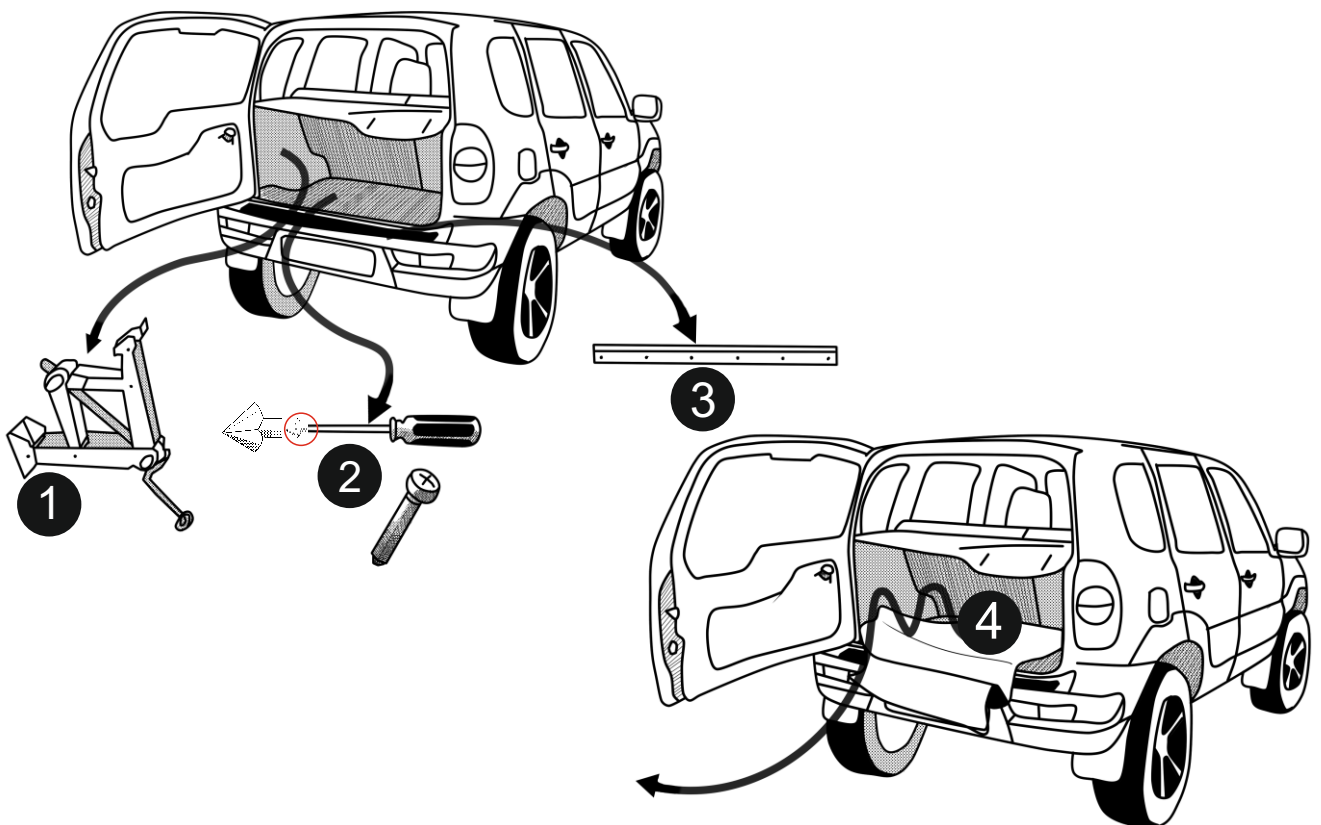
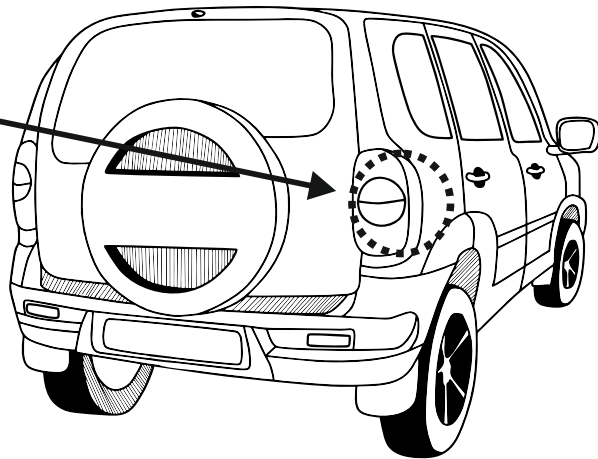
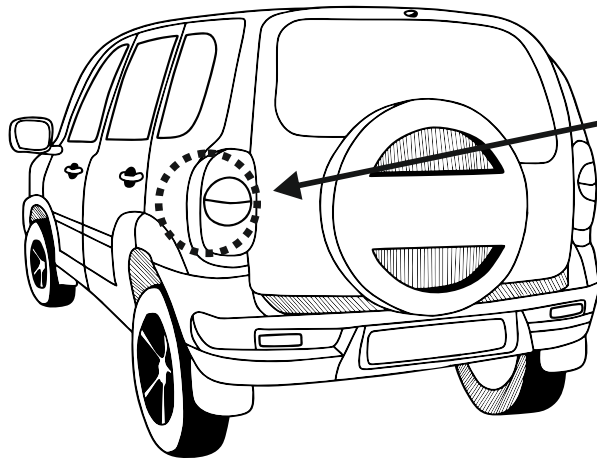
Что входит в комплект

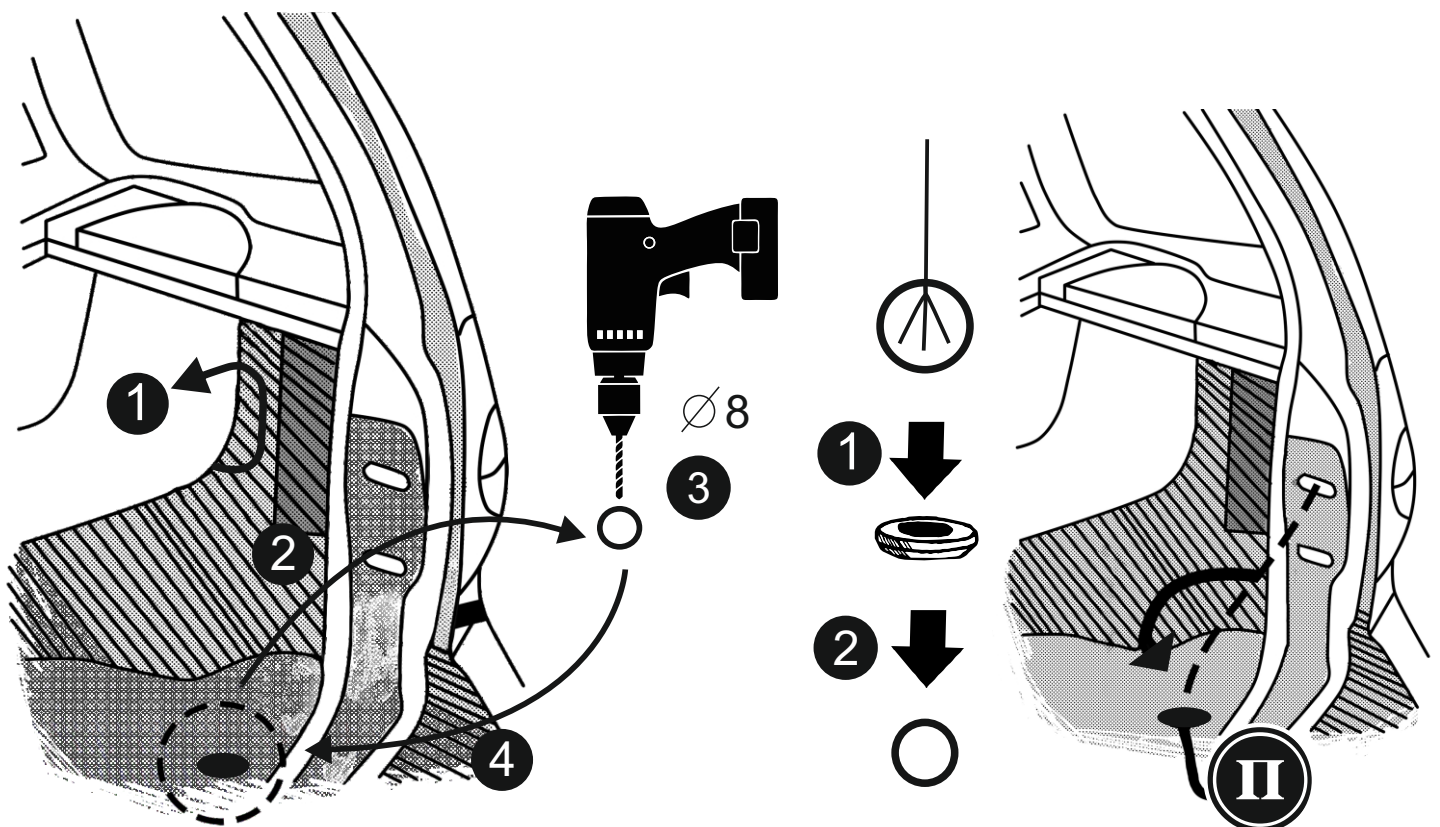
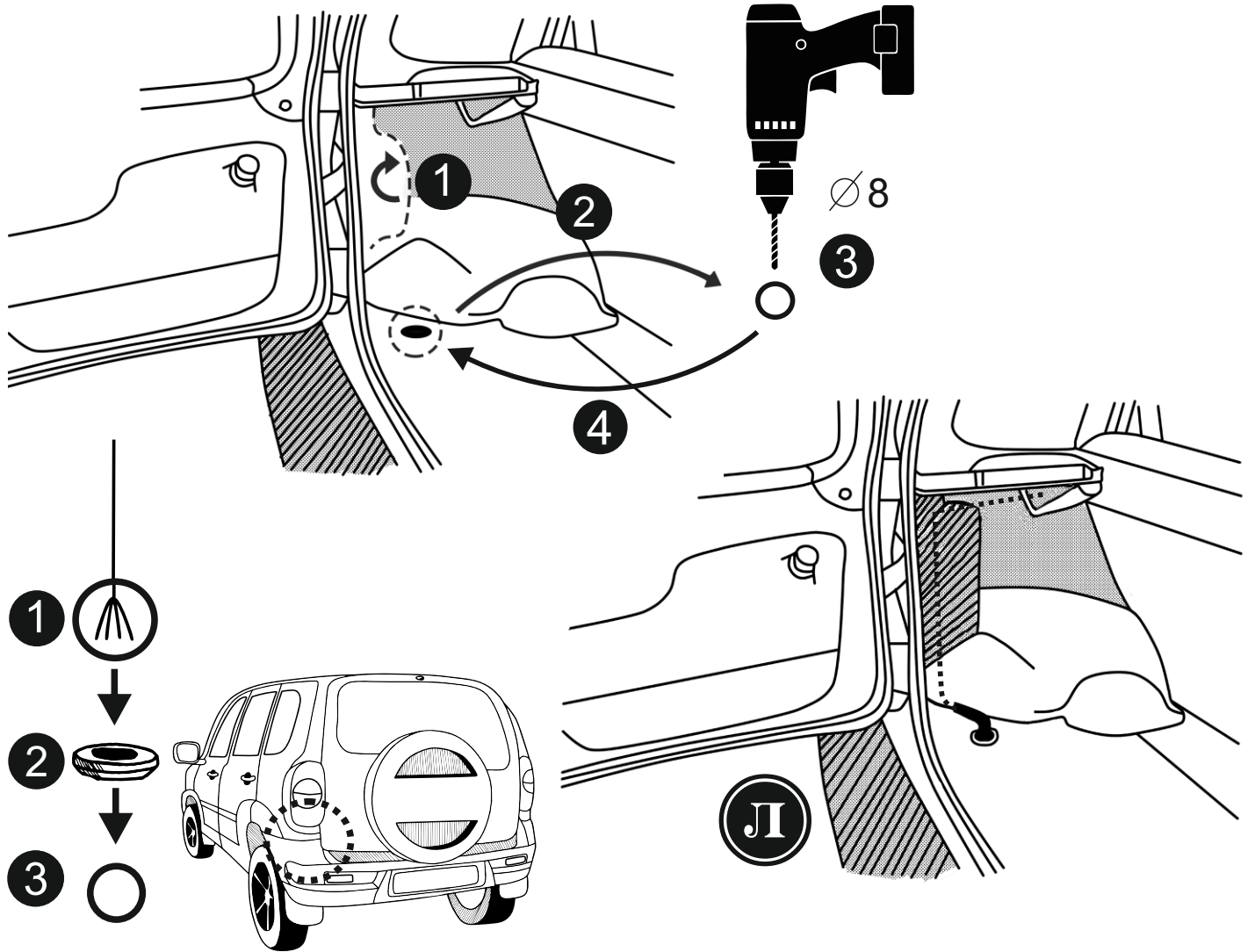


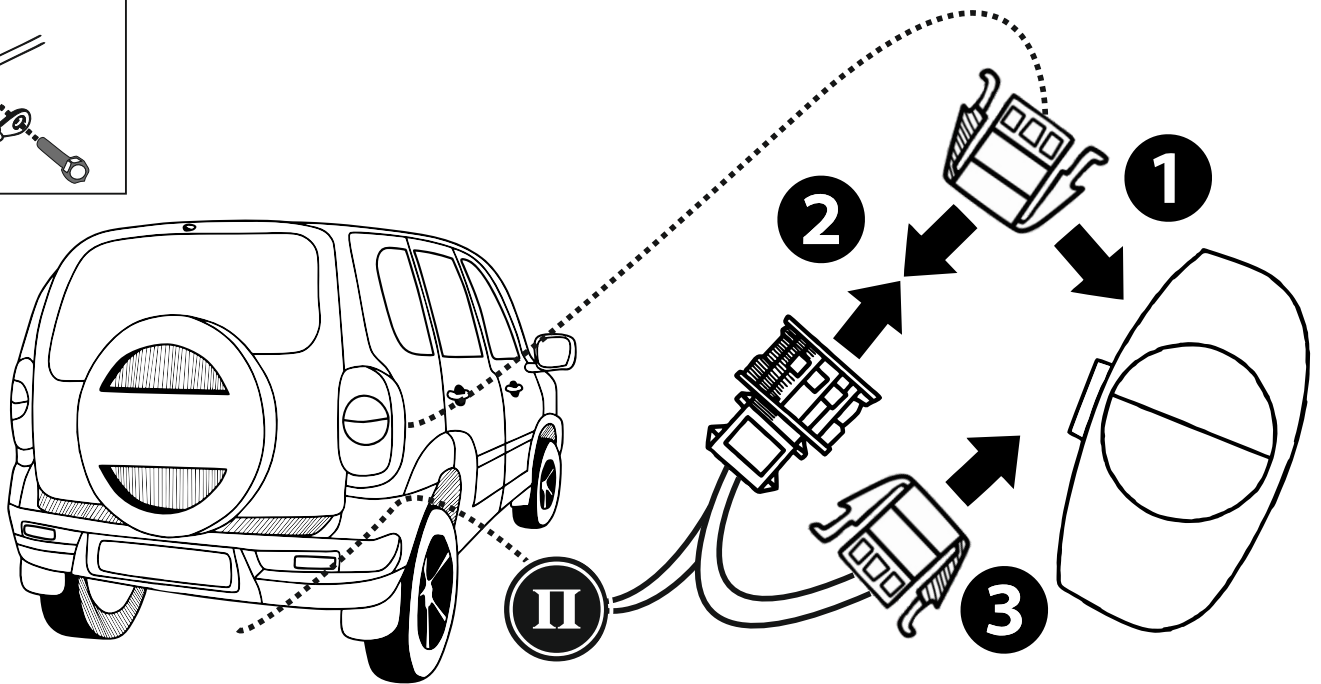
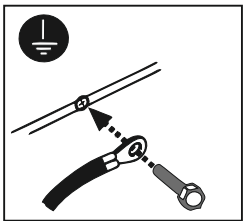
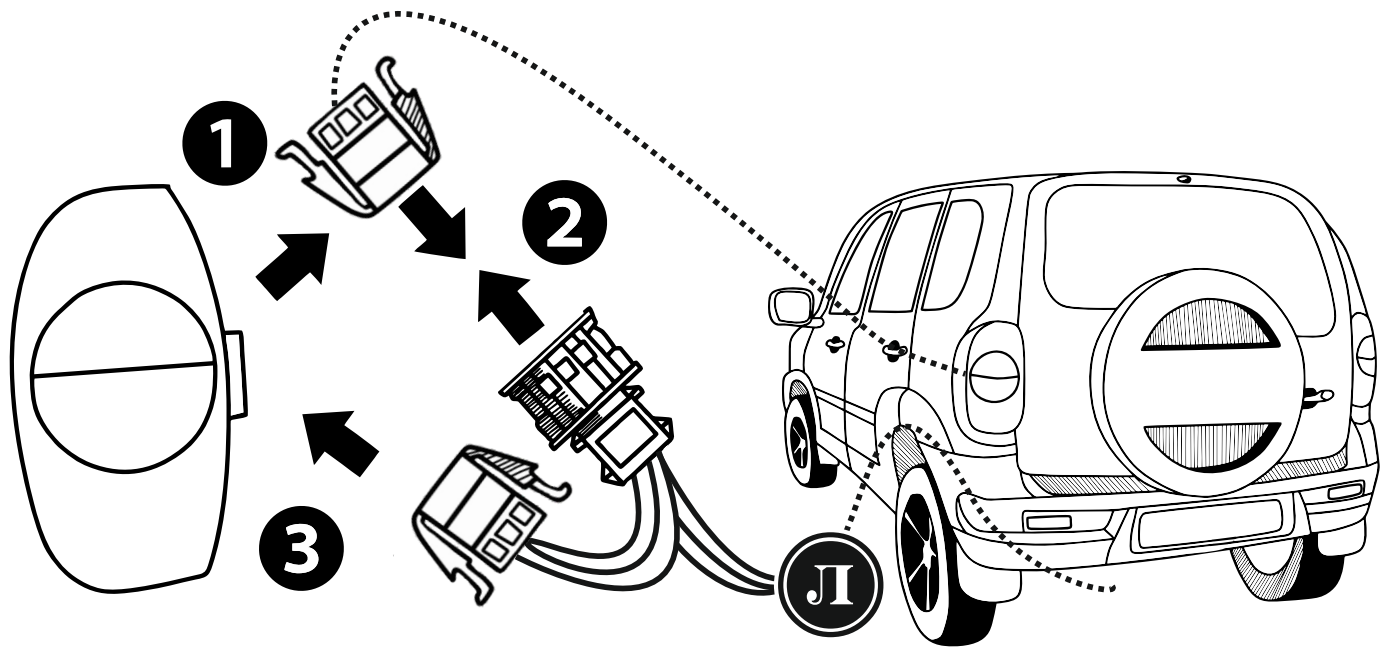
Маршрут



Места штатных разъемов



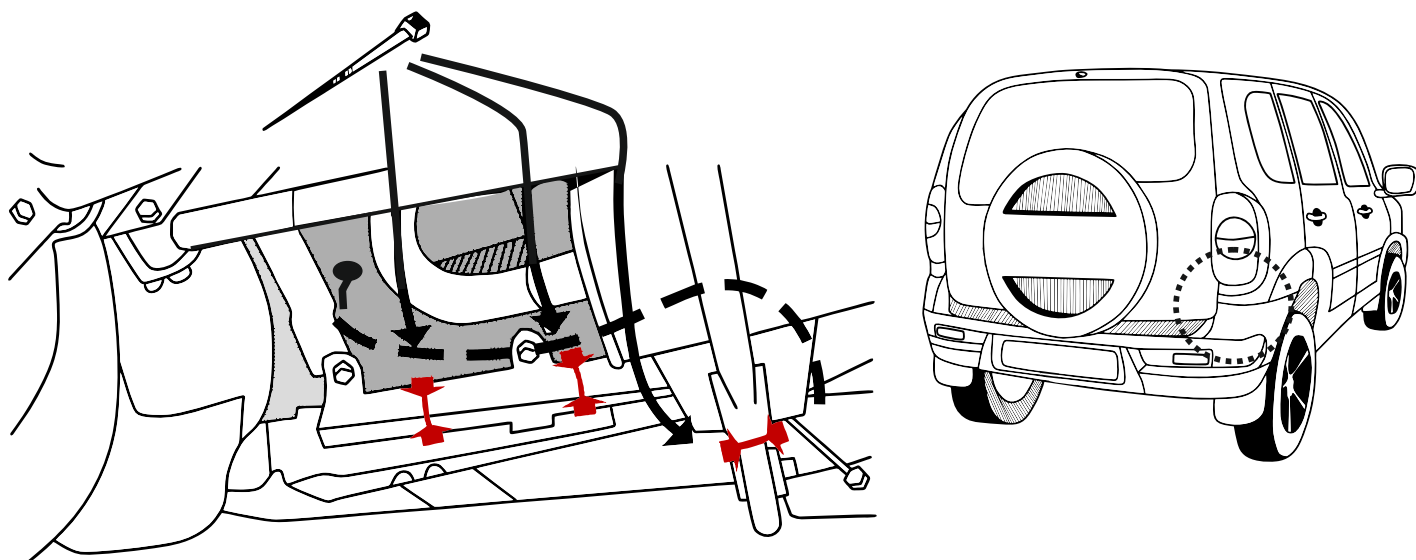
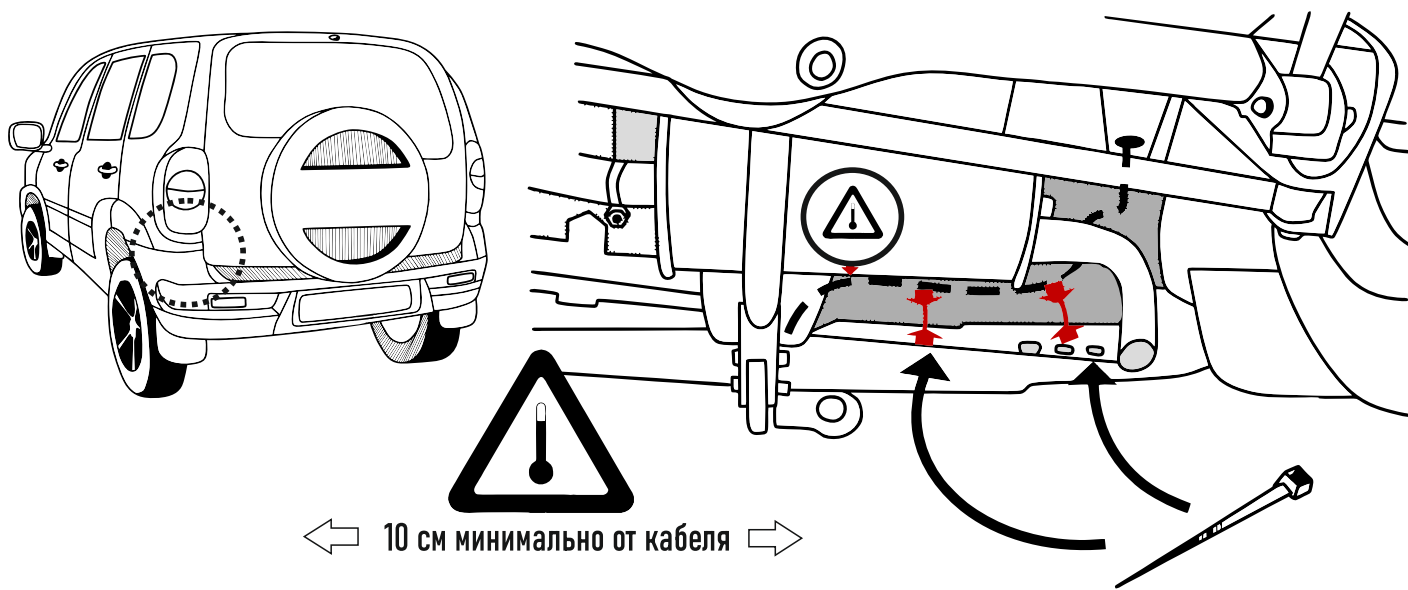
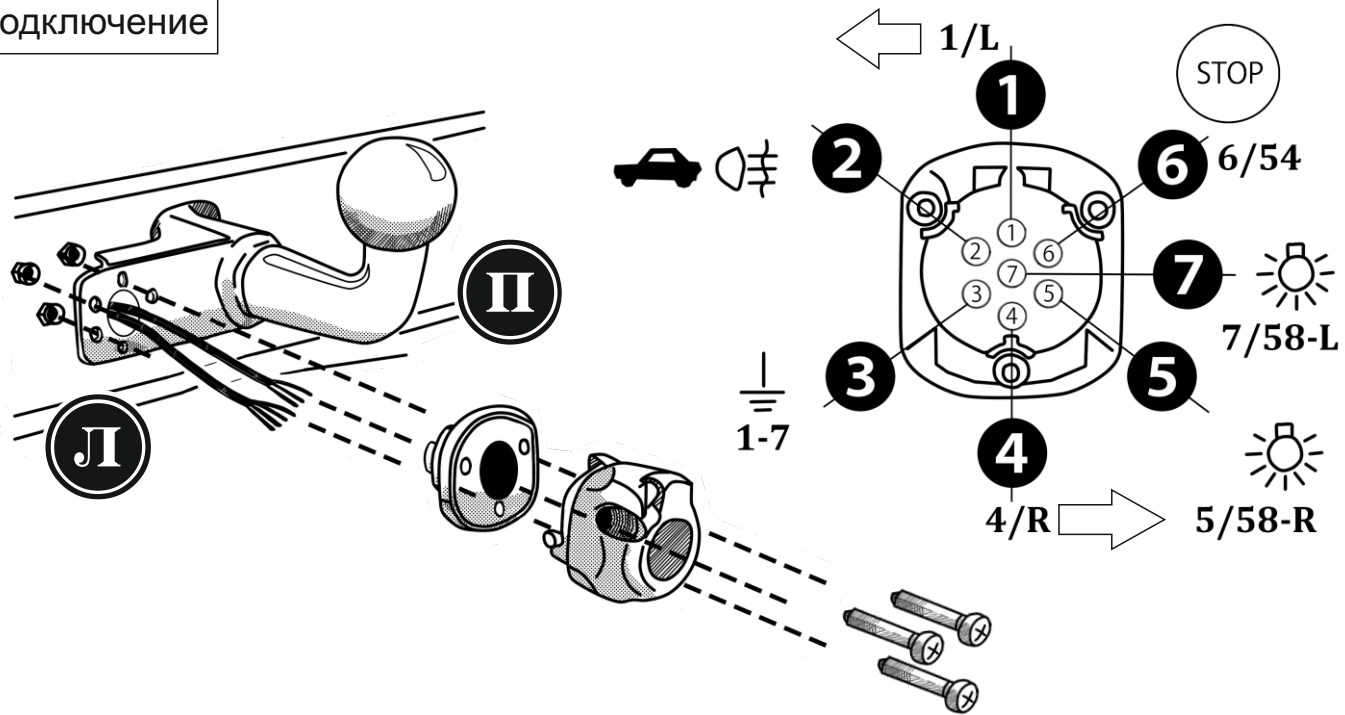




Таблица

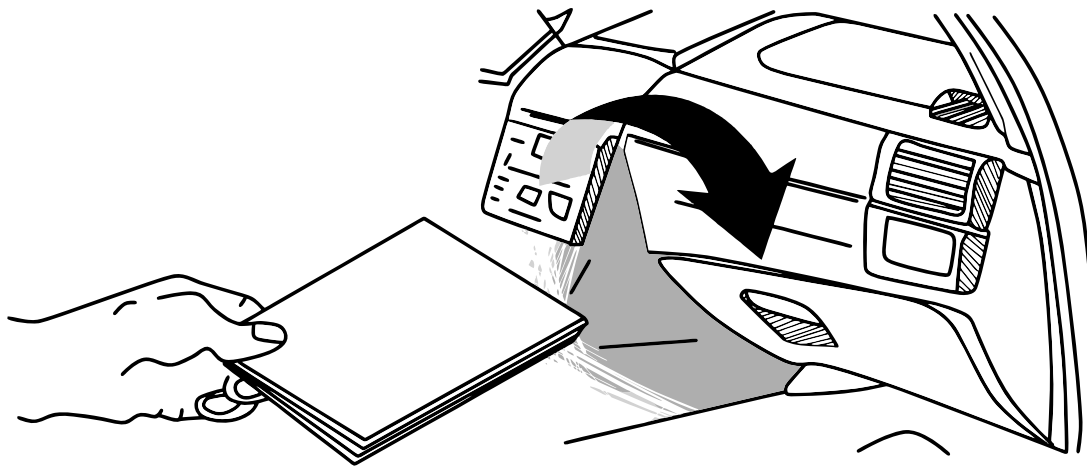
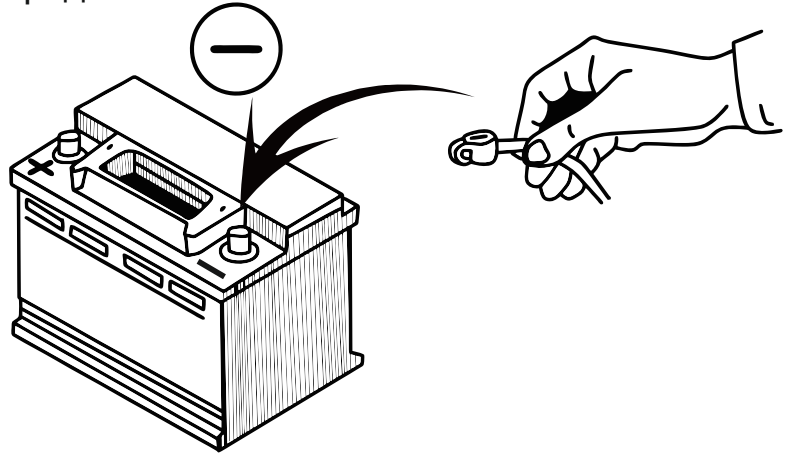
ГОСТ 9200- 76	←			→		STOP	
	1/L	2	3/31	4/R	5/58-R	6/54	7/58-L
Pmax	21W	2x21W		21W	21W	2x21W	21W
RUS	жёлтый	синий	белый	зелёный	коричневый	красный	чёрный
KAZ	сары	көк	ақ	жасыл	қоңыр	қызыл	қара
BLR	жоўты	сіні	белы	зялёны	карычневы	чырвоны	чорны
ARM	դեղին	կապույտ	սպիտակ	կանաչ	շագանակագույն	կարմիր	սև
KGZ	сары	көк	ақ	жасыл	қоңыр	қызыл	қара

Подключение



Сборка

RUS После монтажа проведите проверку правильности присоединения электропроводки тестером с нагрузкой или лампами соответствующей мощности. Сборку производите в обратном порядке.



Тест

