



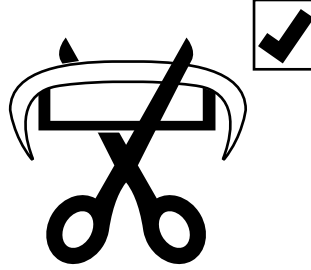
Инструкция по установке



Toyota Land Cruiser Prado 150

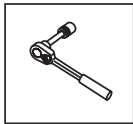
(2003-2009 / 2009-)



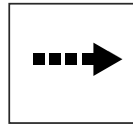
Арт.: F.5704.003

 2200 kg	 120 kg	D = 12,27 kN	
---	--	---------------------	---

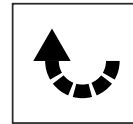
D (kN) =	 MAX kg X MAX kg	x 0,00981
	 MAX kg + MAX kg	



Вкрутить/выкрутить используя инструмент



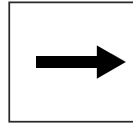
Движение



Поворот

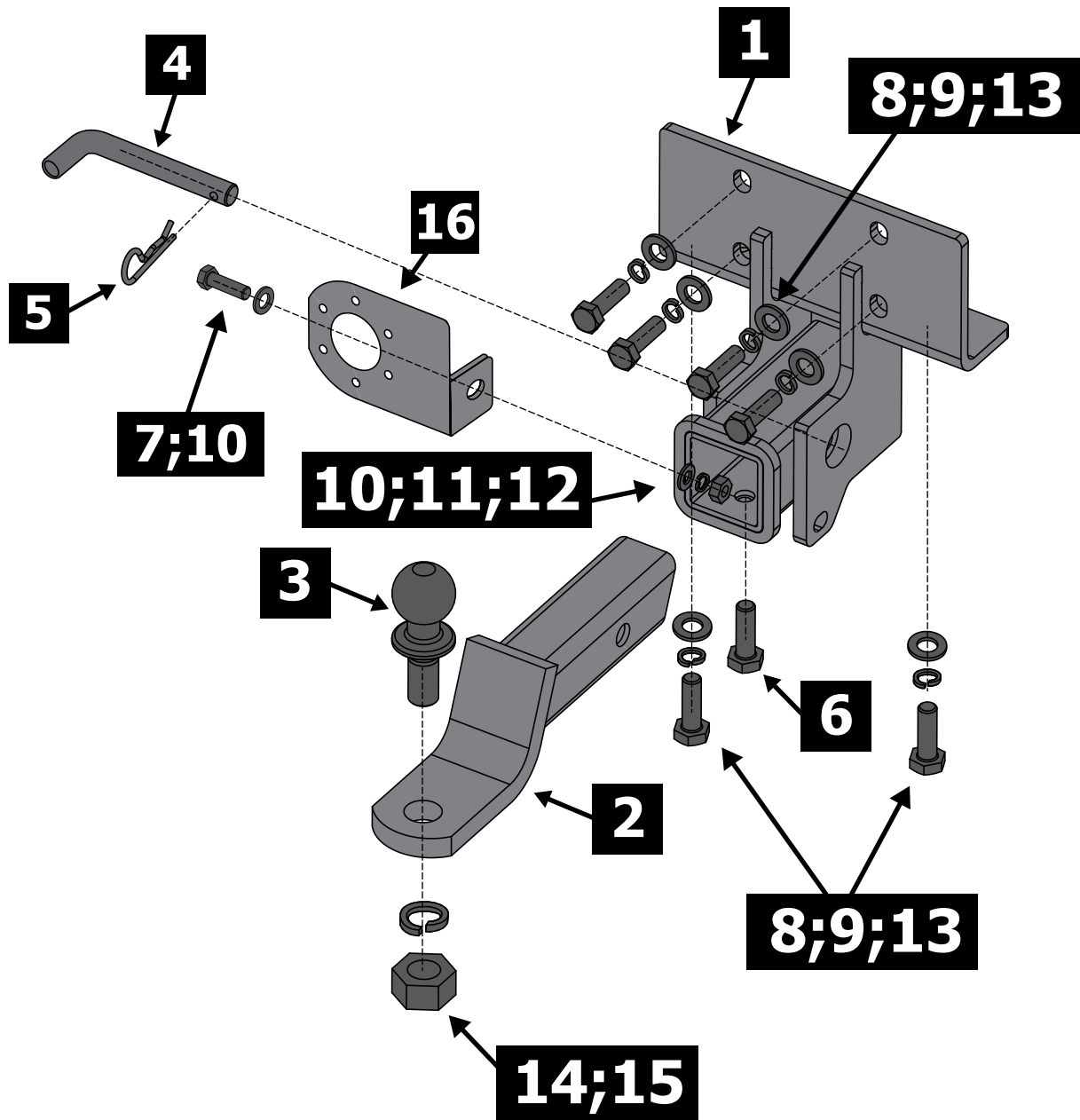
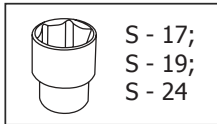
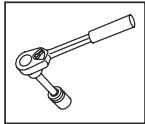


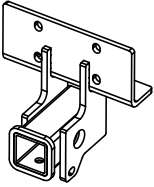
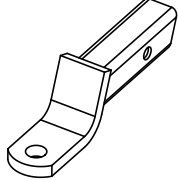

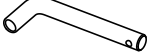







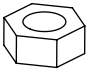

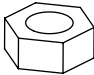

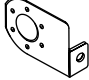
Вкрутить/выкрутить не затягивая

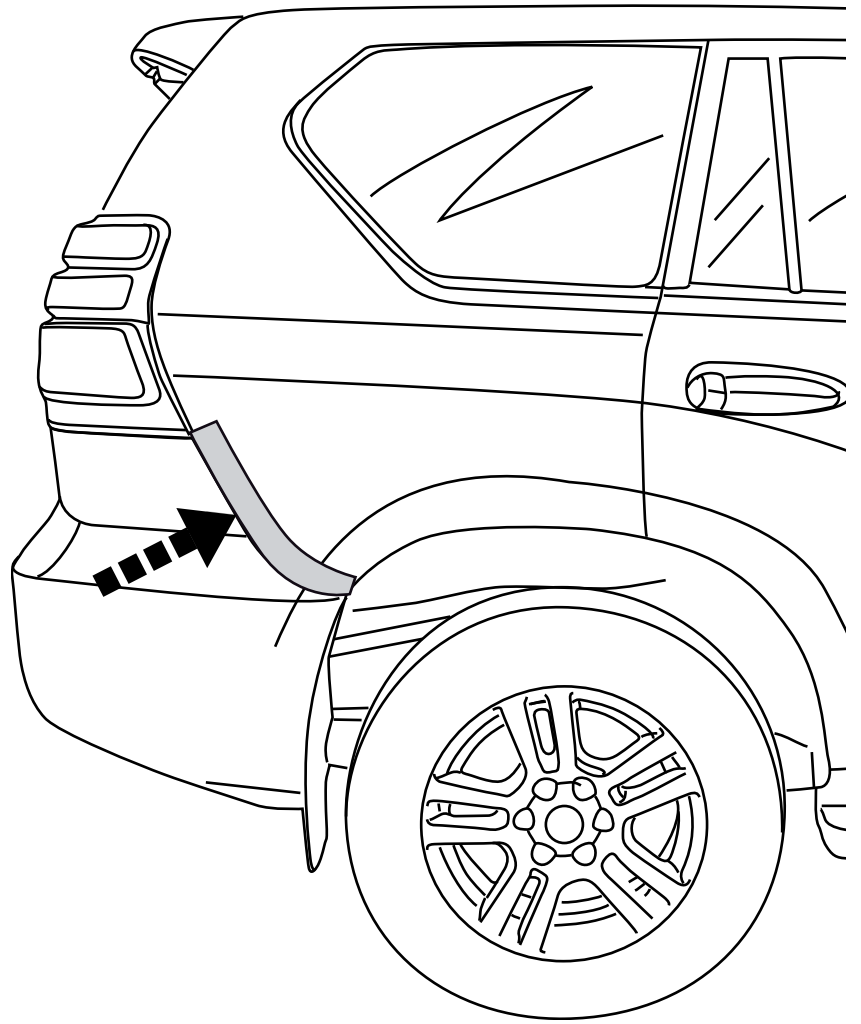
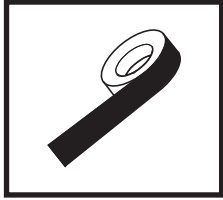
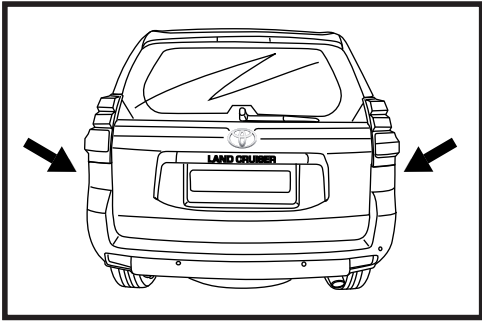


Расположение

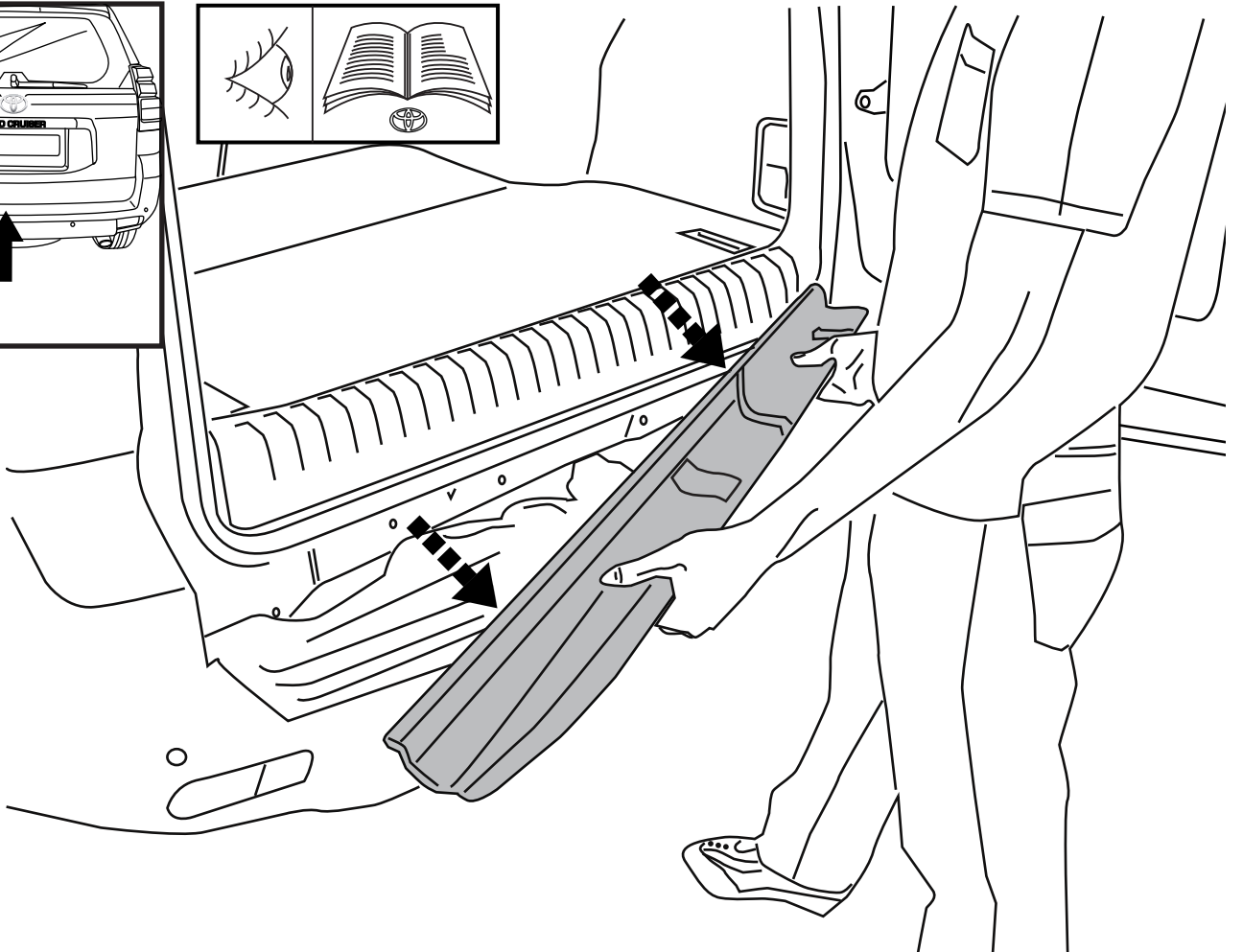
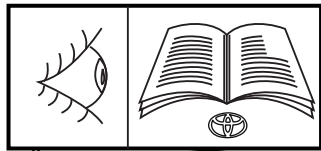
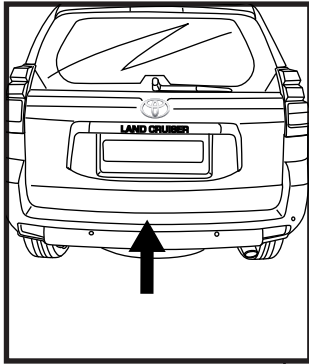
Используемый инструмент:



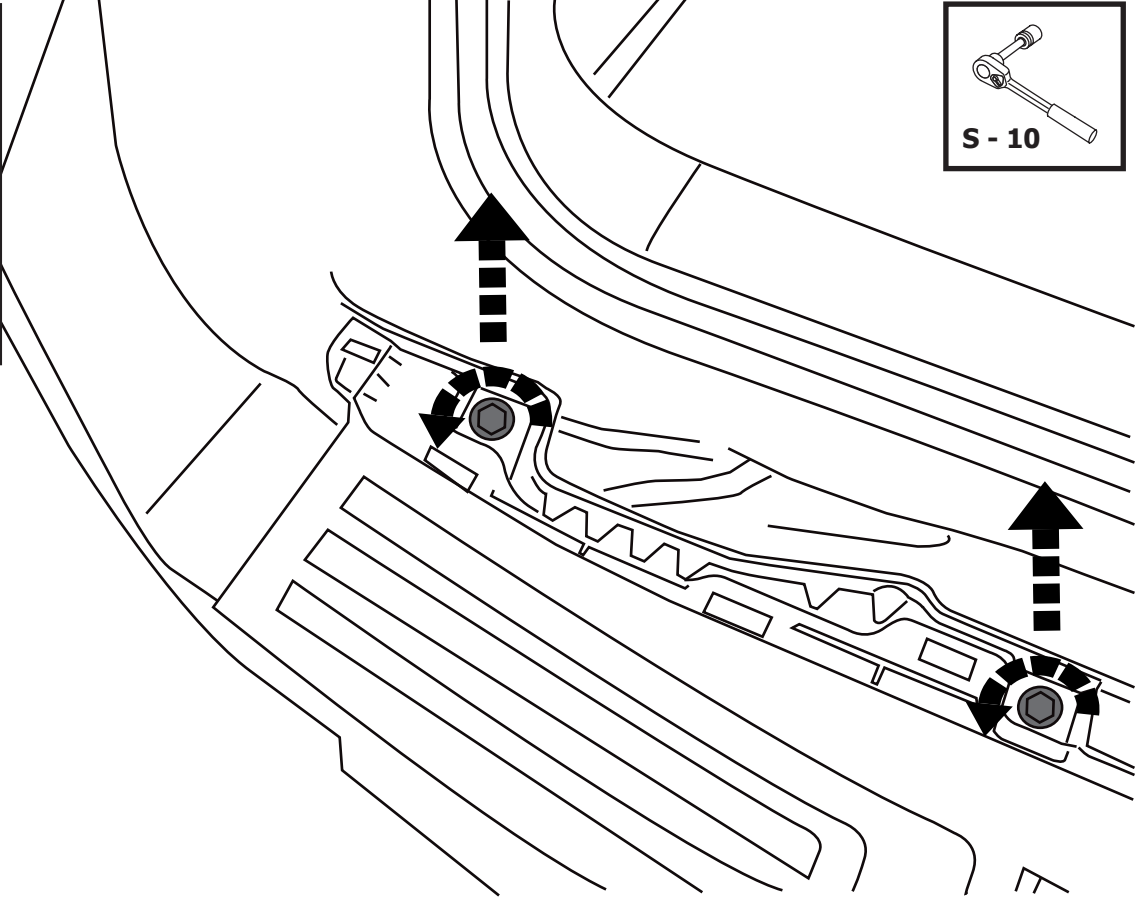
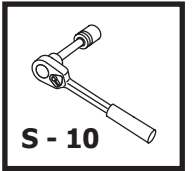
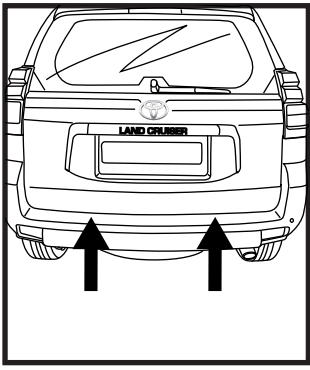
1	x1	 Кронштейн	2	x1	 Адаптер
3	x1	Шар			
4	x1	Штифт			
5	x1	Шплинт пружинный			
6	x1	M10x20			
7	x1	M10x30			
8	x6	M12x40			
9	x6	∅ 12			
10	x2	∅ 10			
11	x1	∅ 10			
12	x1	M10			
13	x6	∅ 12			
14	x1	M24			
15	x1	∅ 24			
16	x1	Подрозетник			



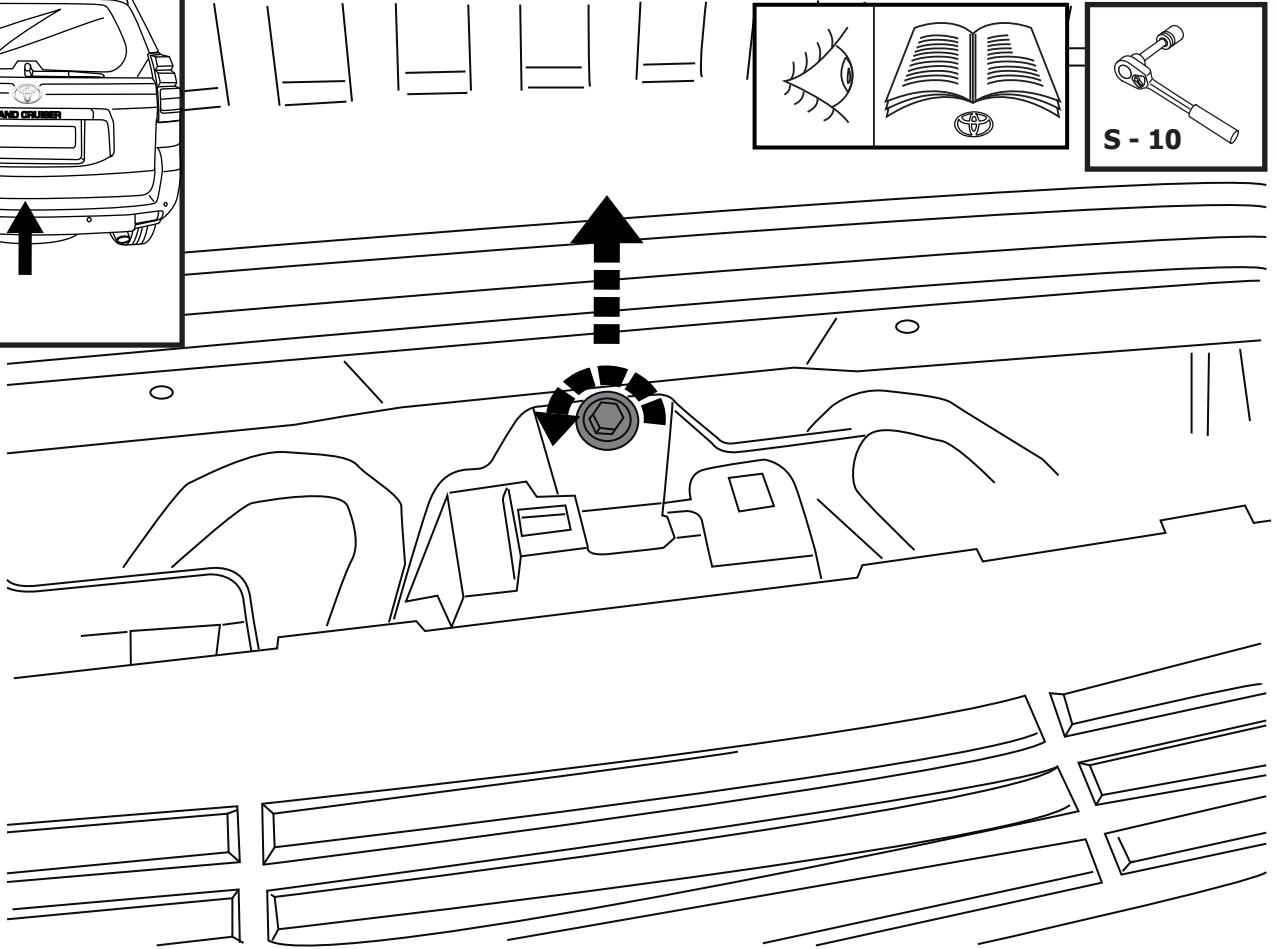
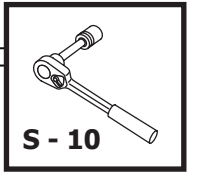
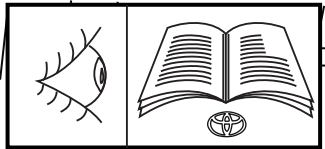
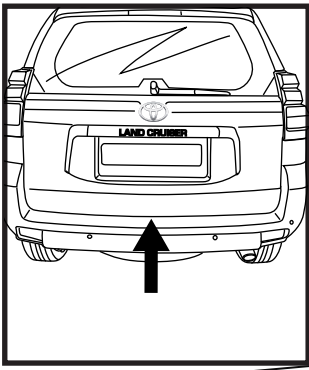
1



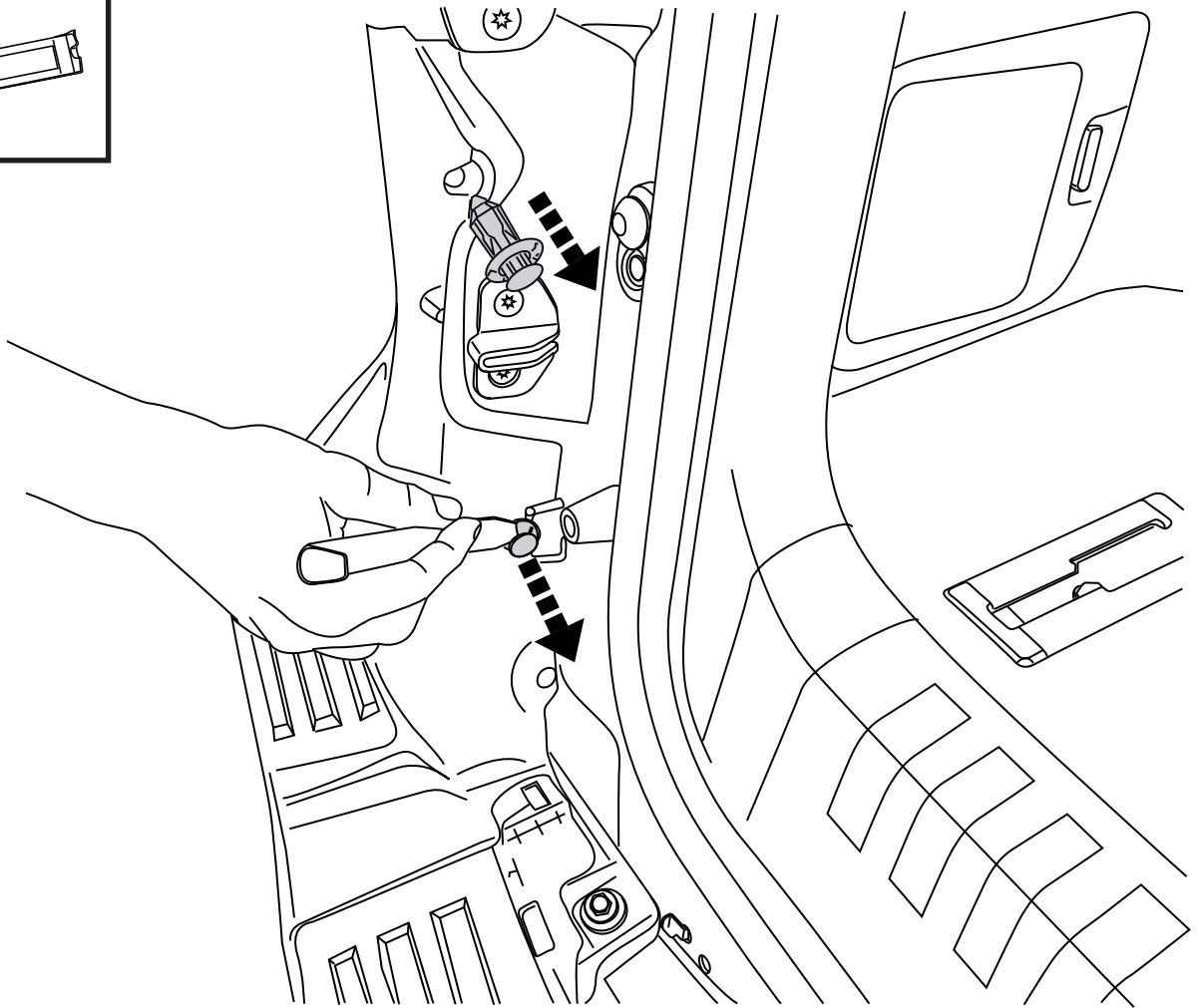
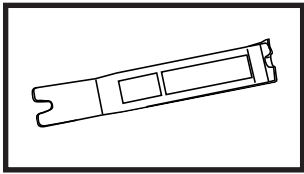
2



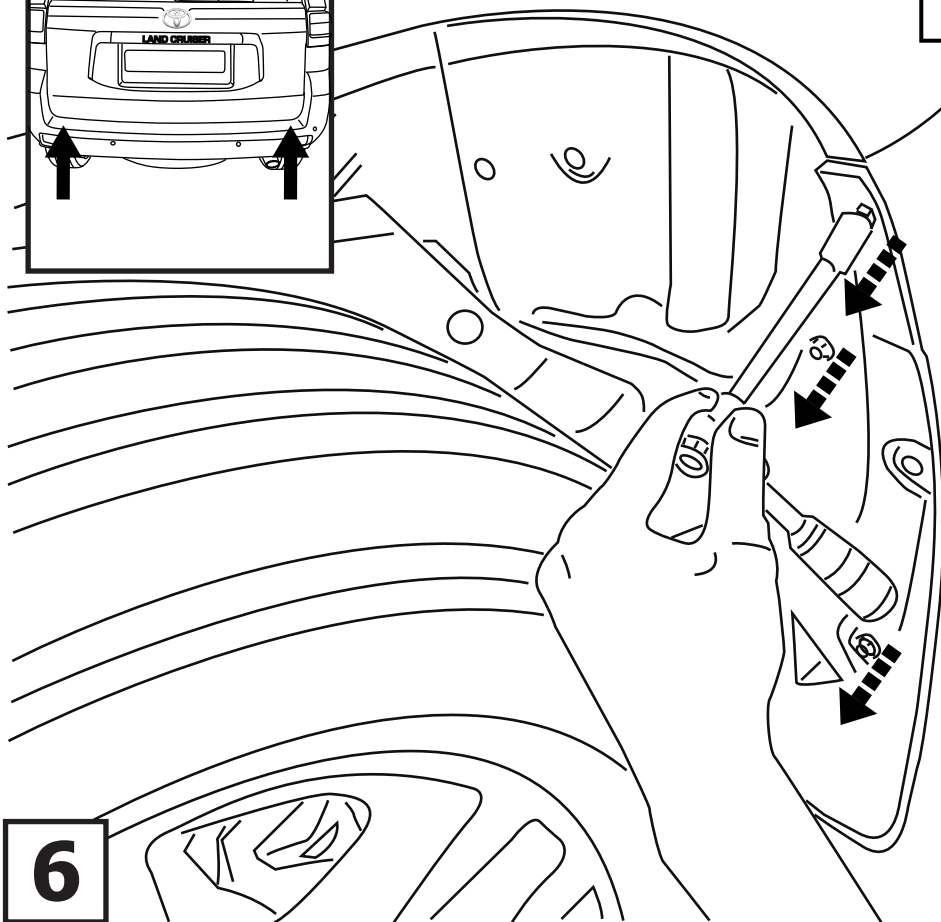
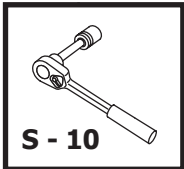
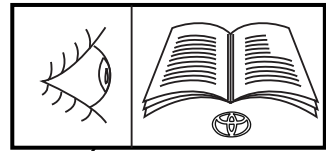
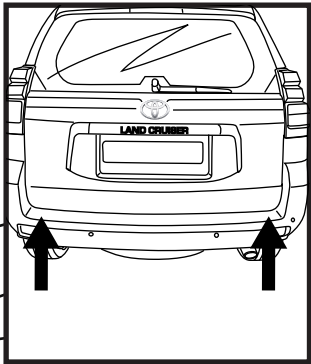
3



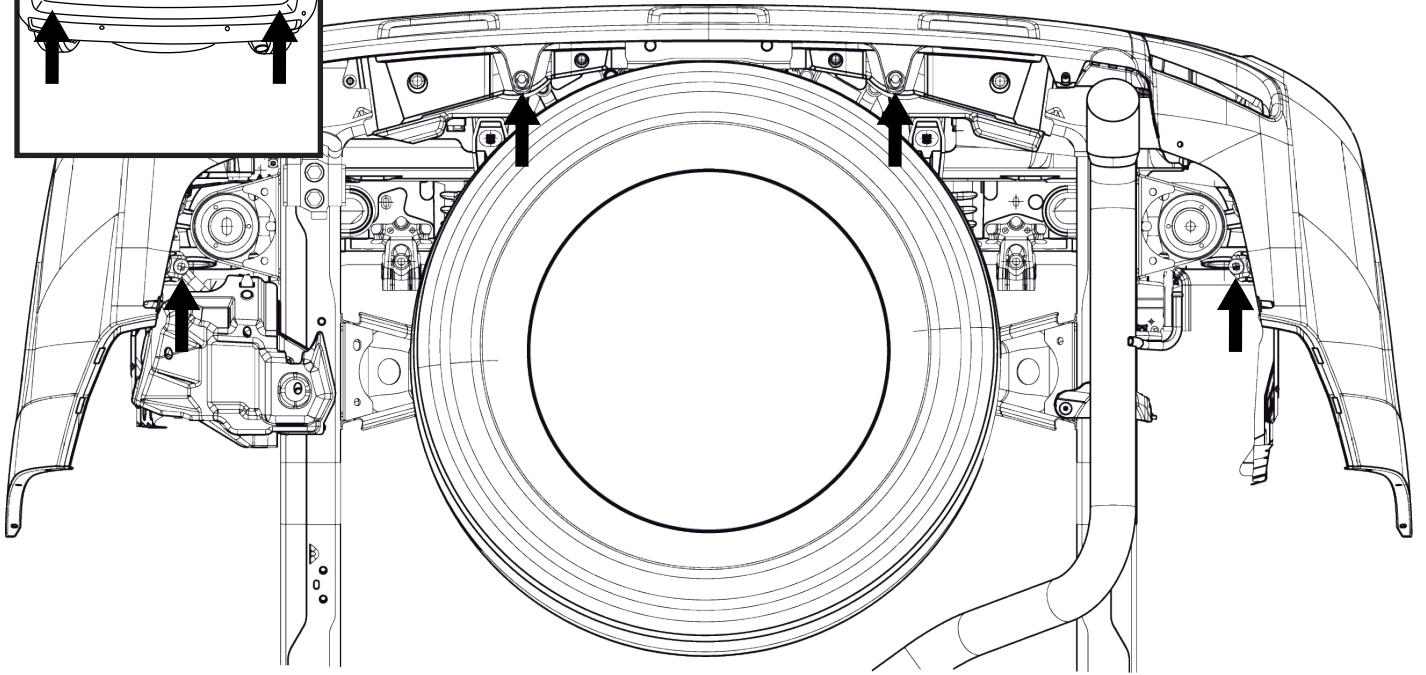
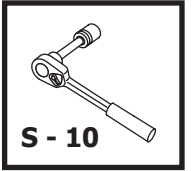
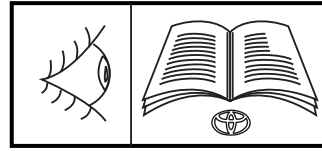
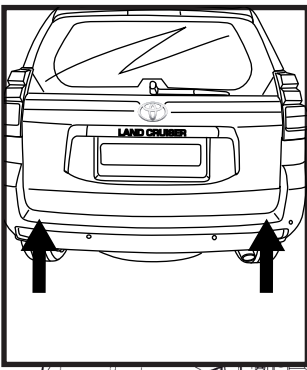
4



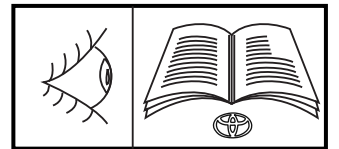
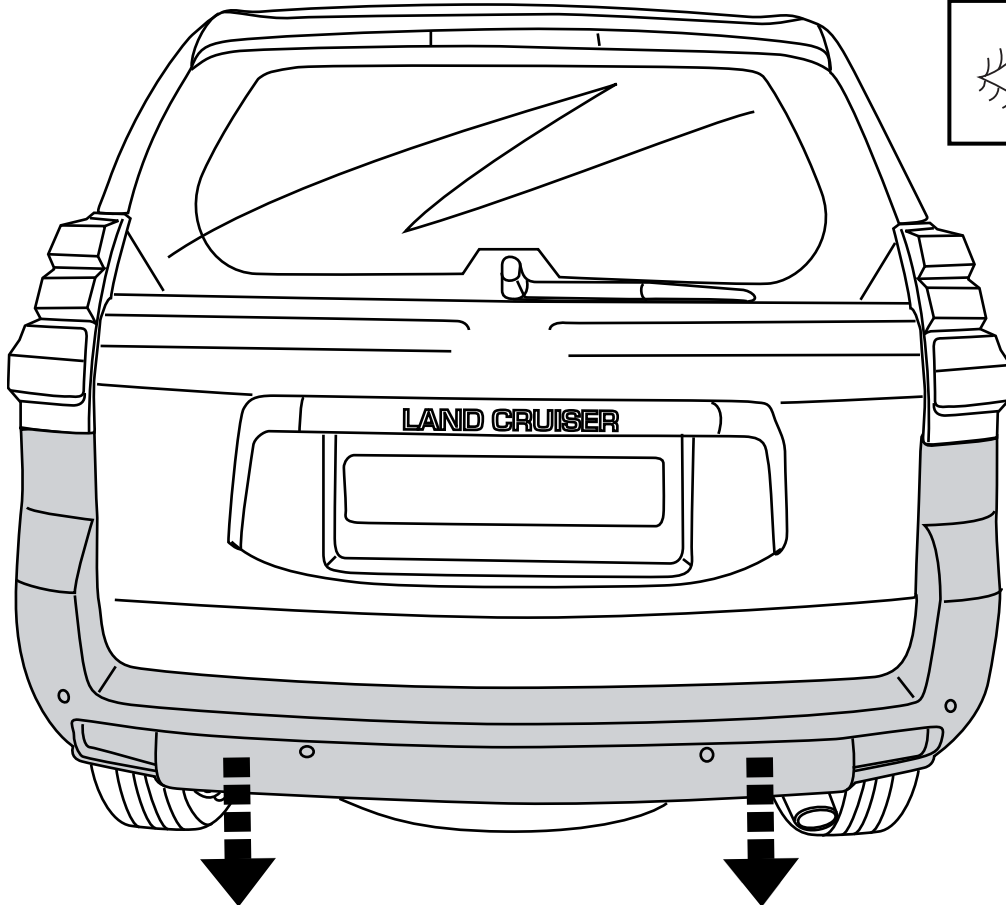
5



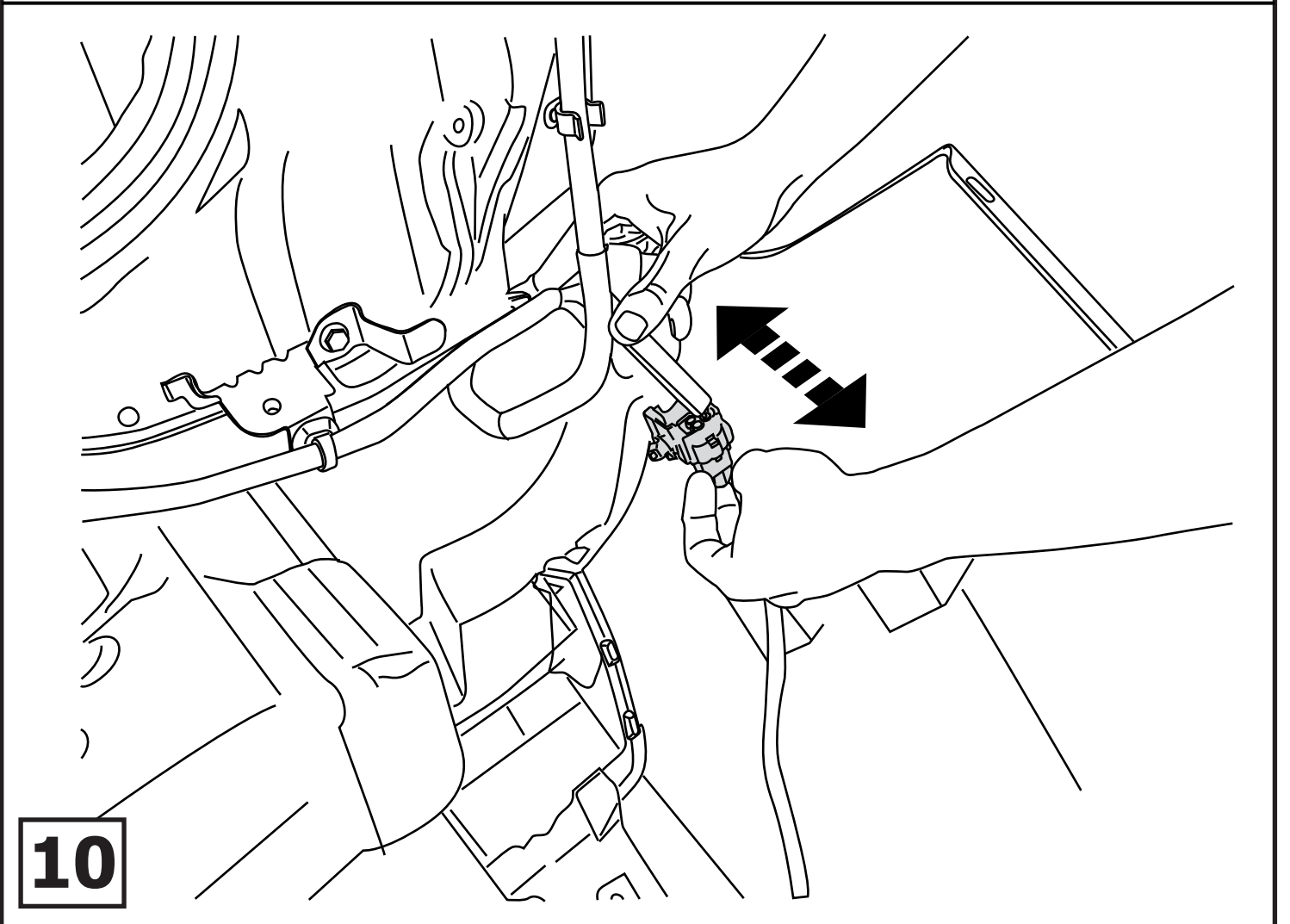
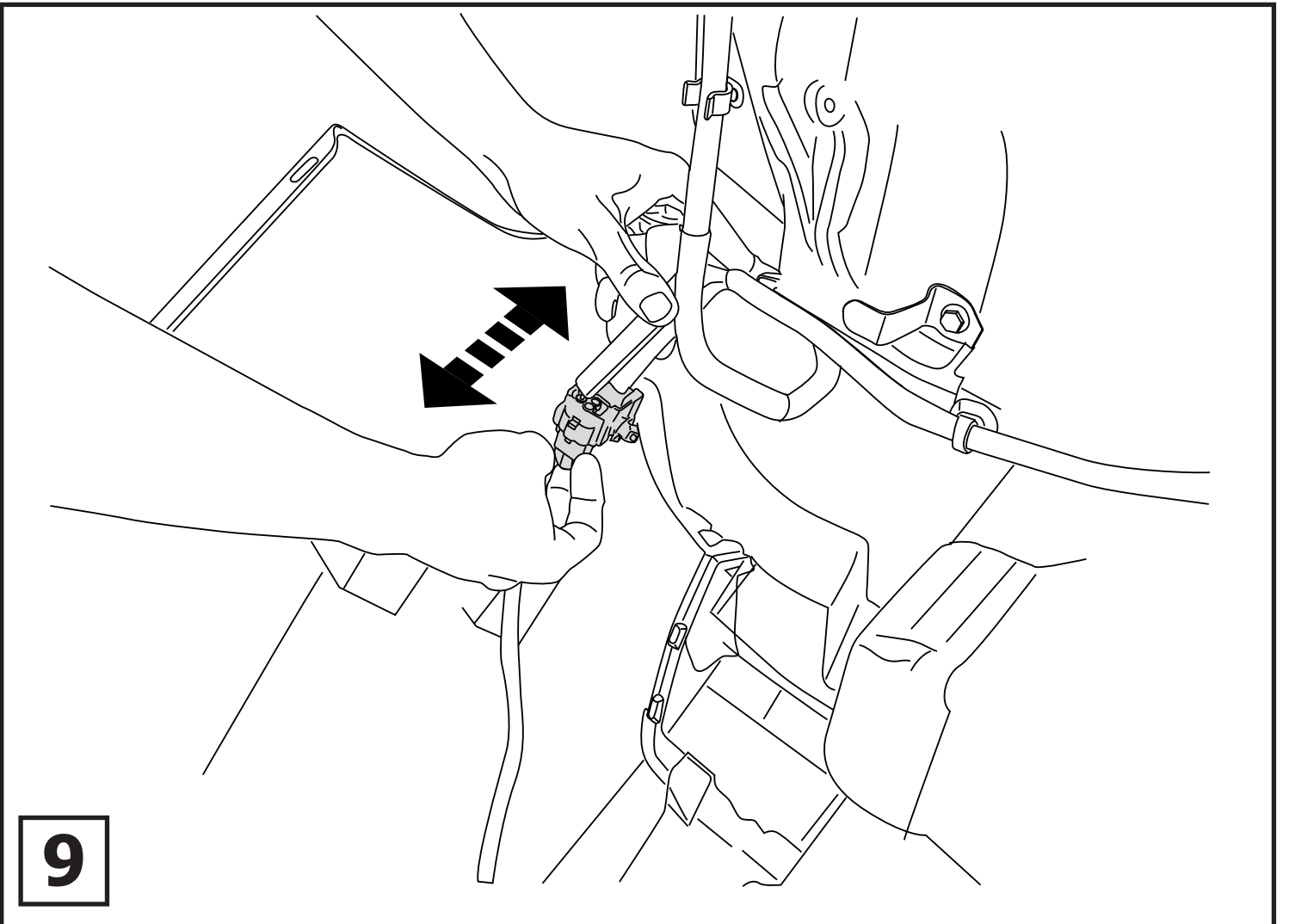
6

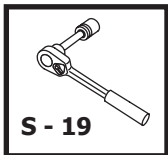
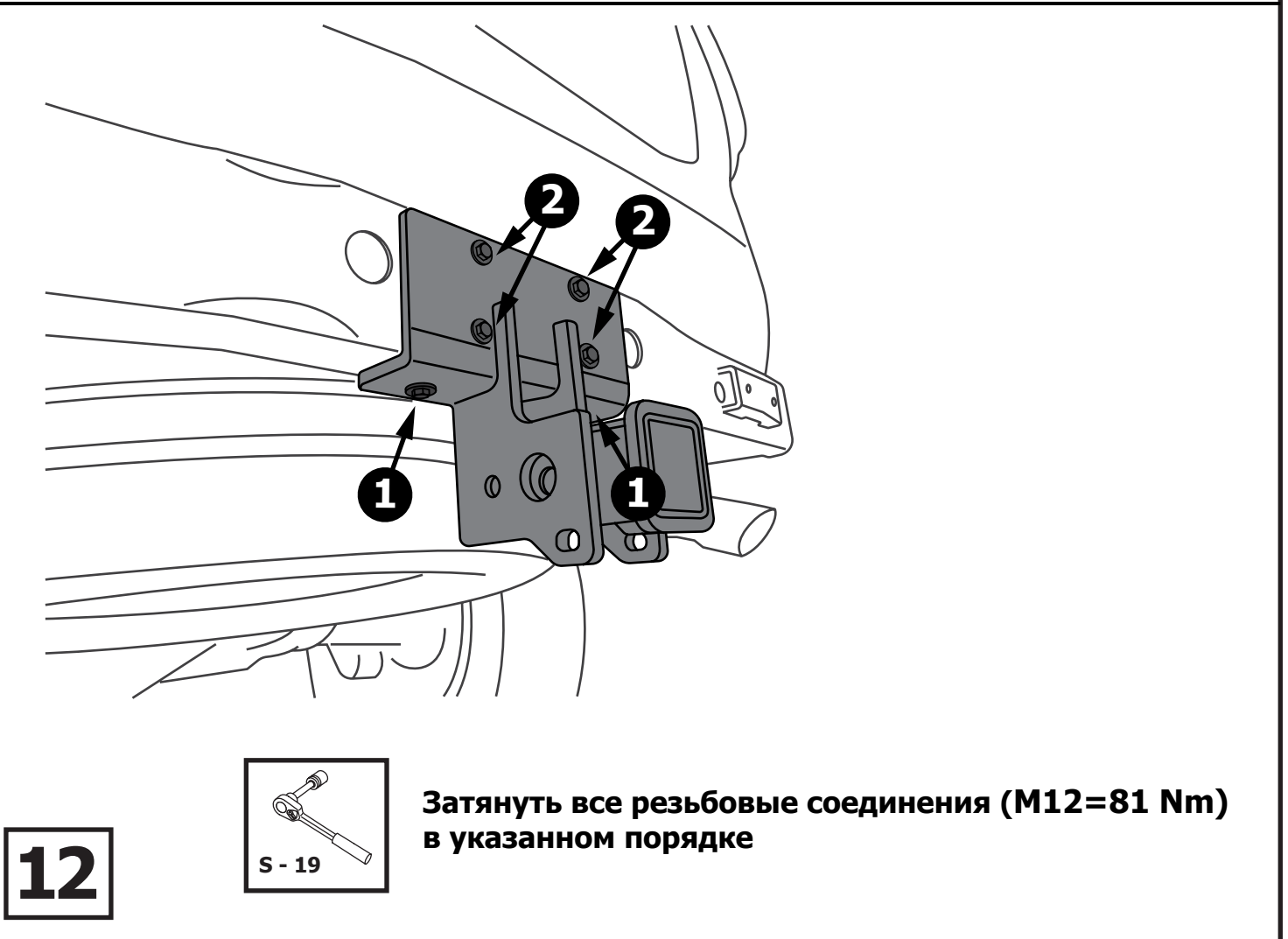
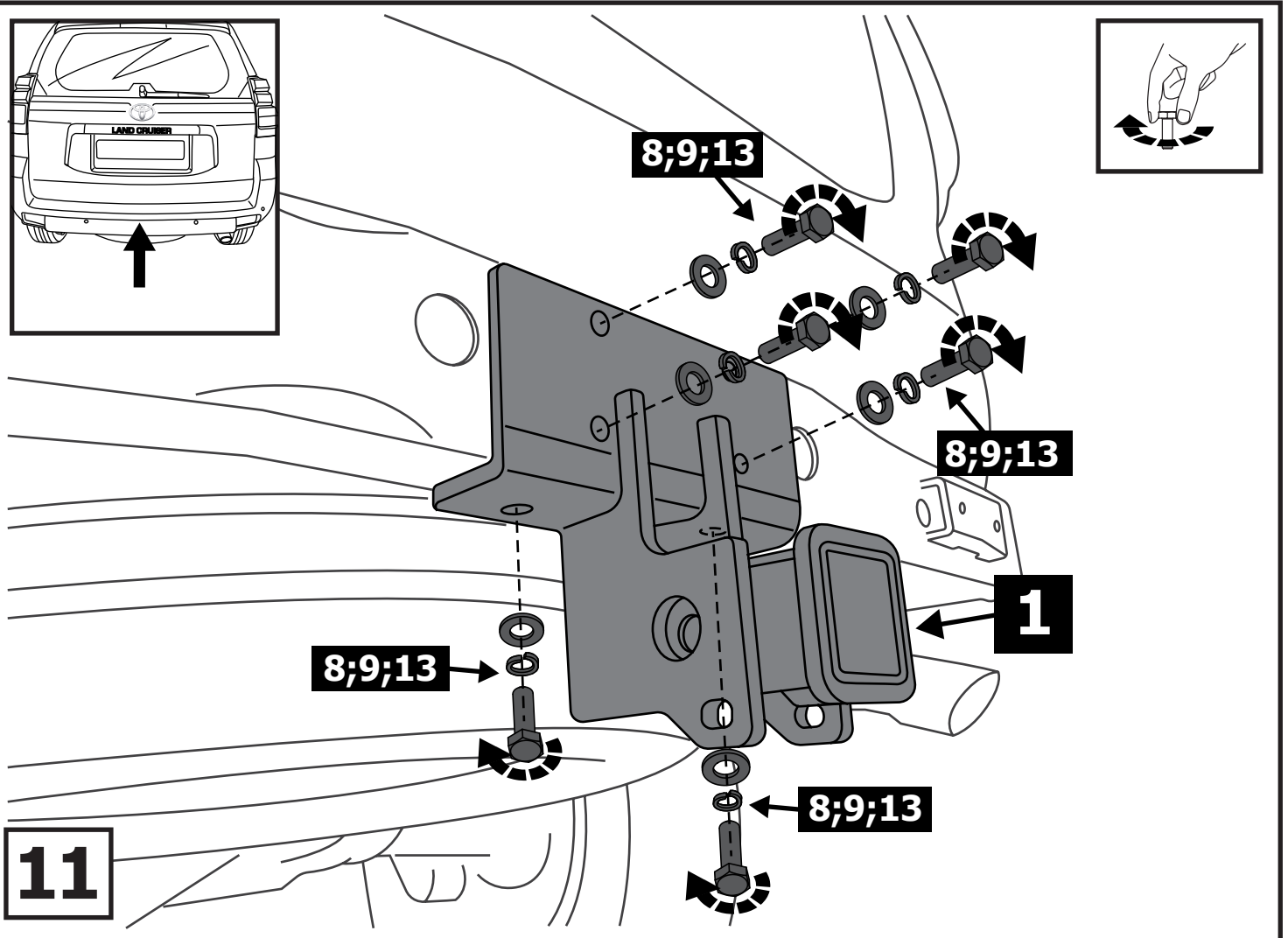
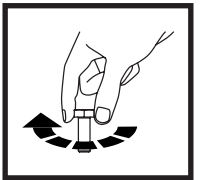
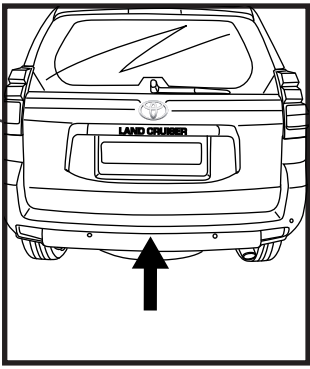


7

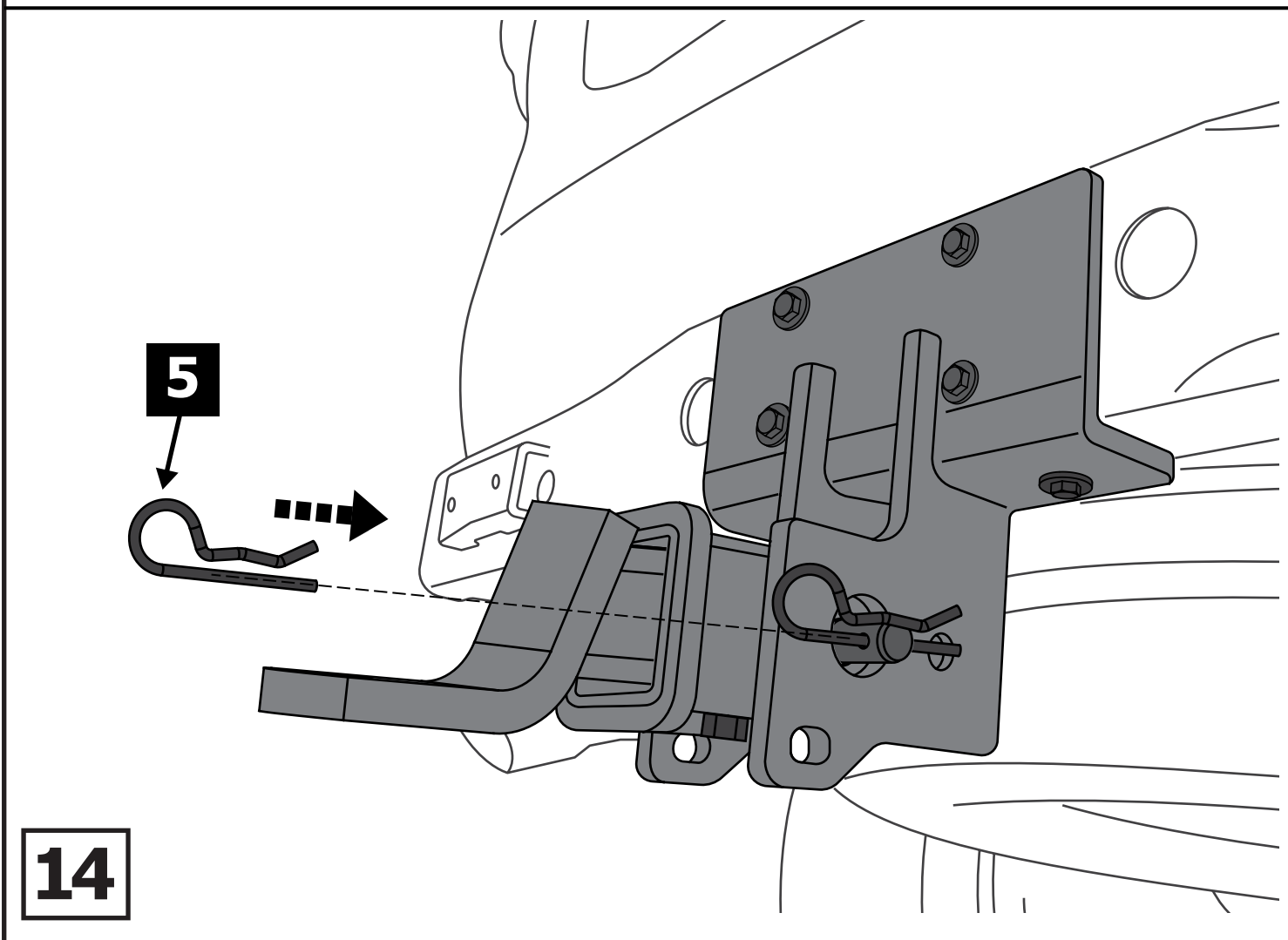
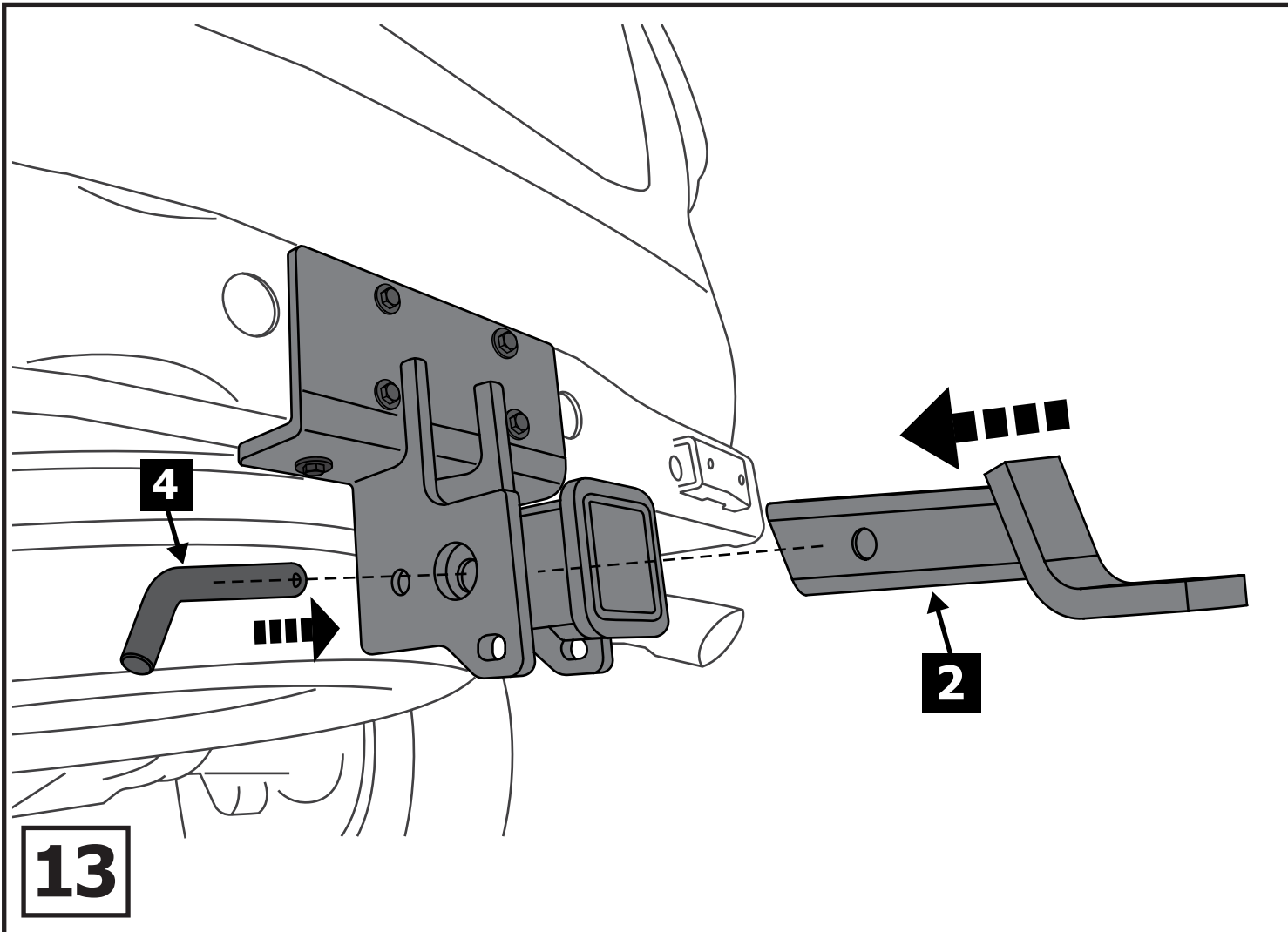


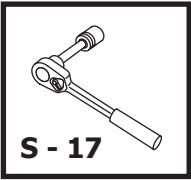
8





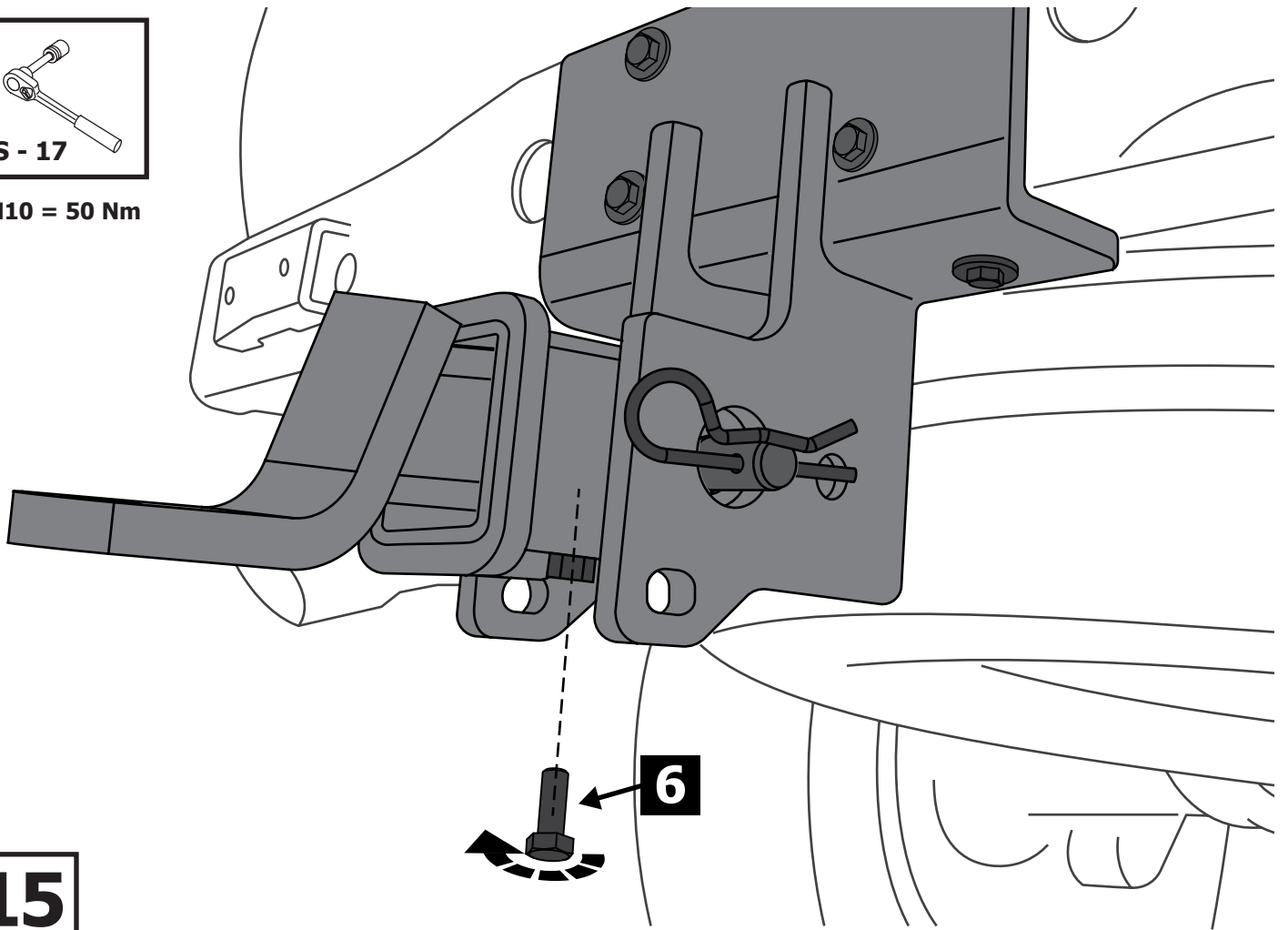
**Затянуть все резьбовые соединения (M12=81 Nm)
в указанном порядке**



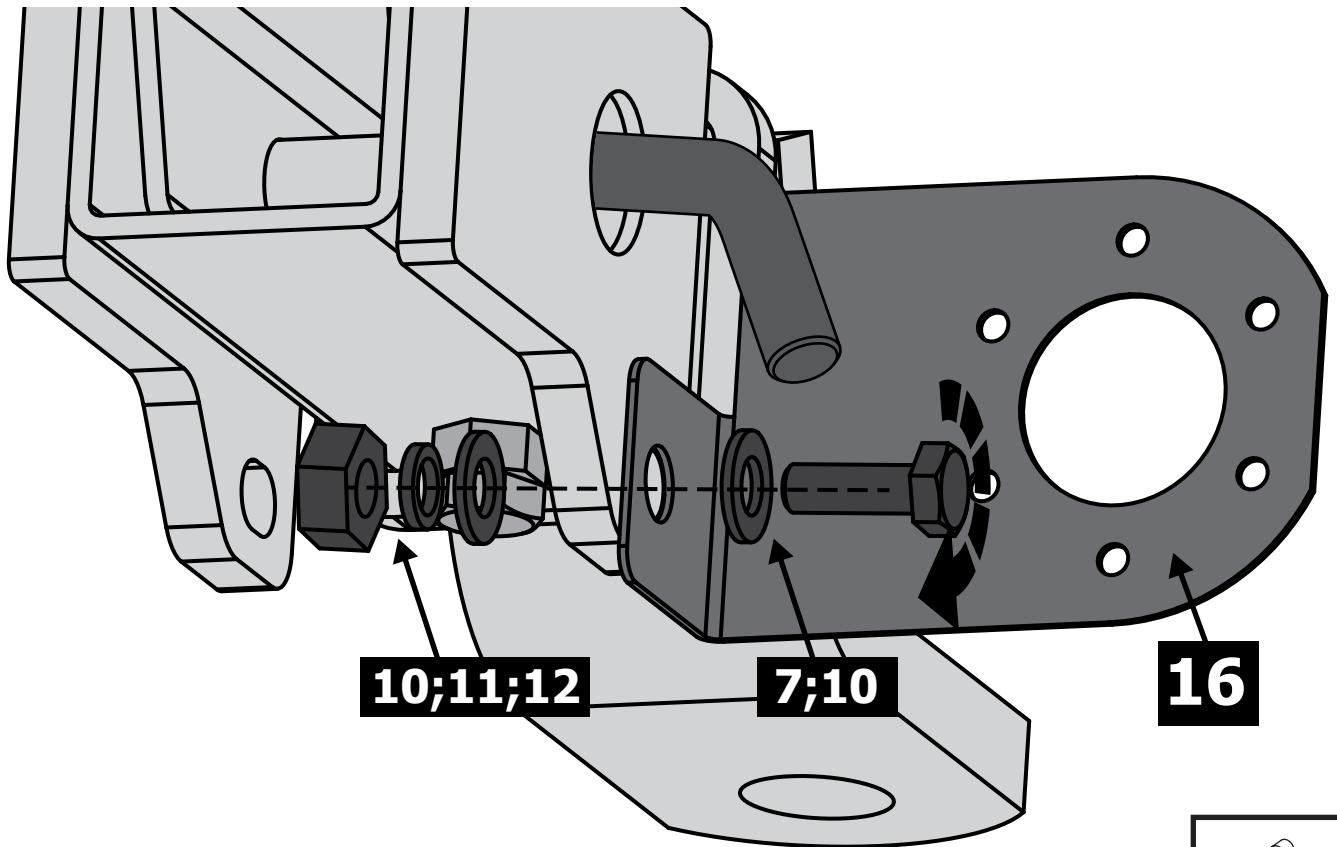


S - 17

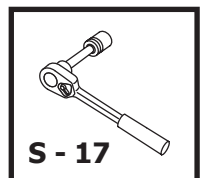
M10 = 50 Nm



15

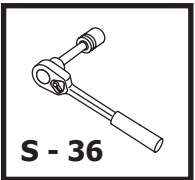
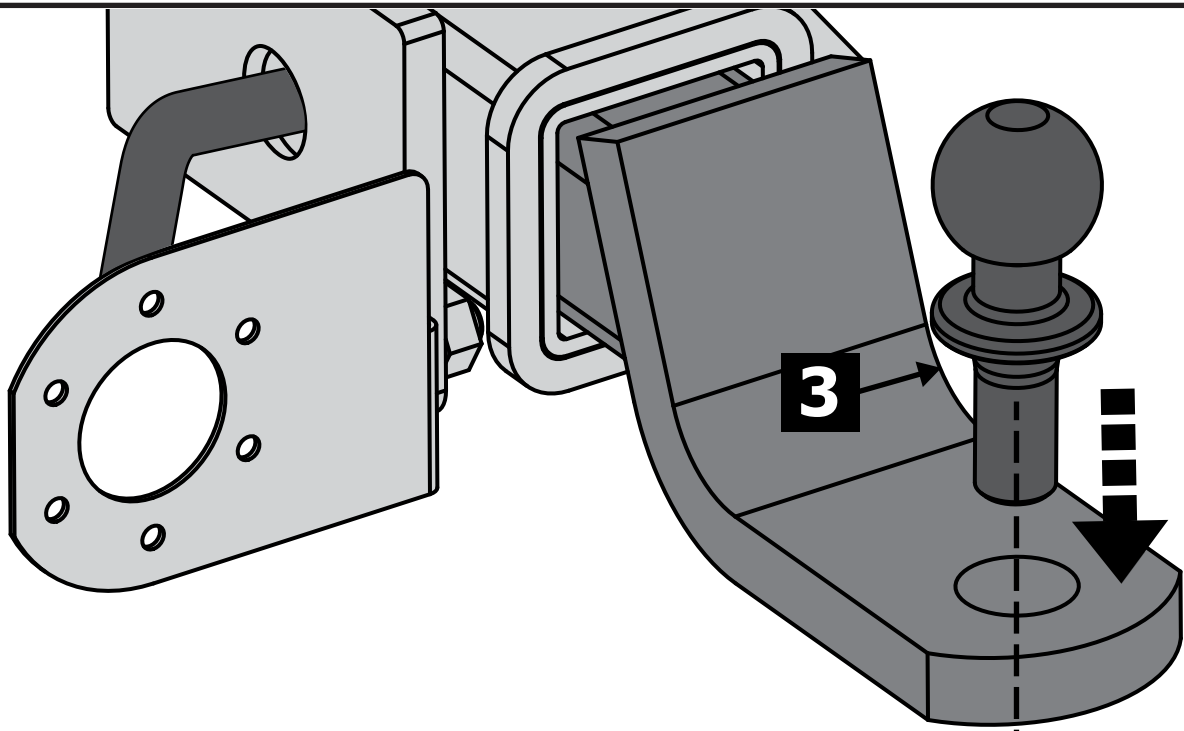


16



S - 17

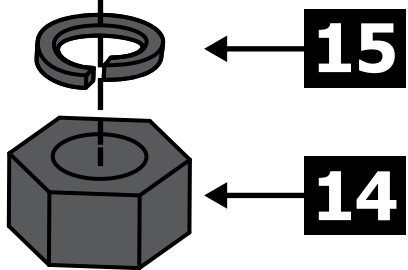
M10 = 50 Nm



S - 36

M24 = 95 Nm

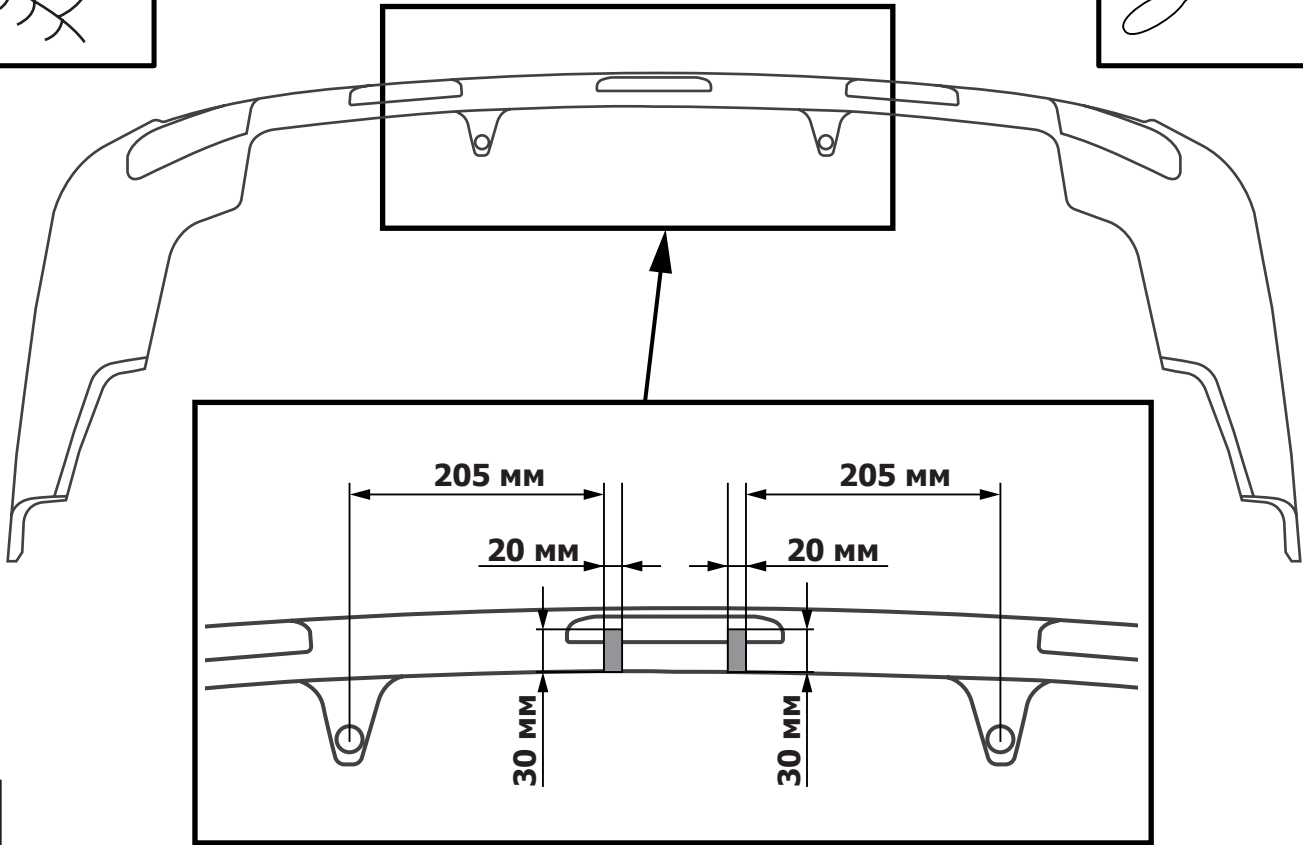
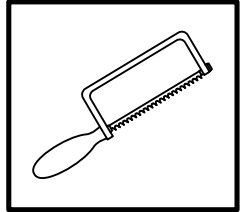
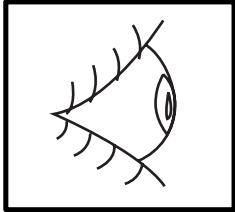
3



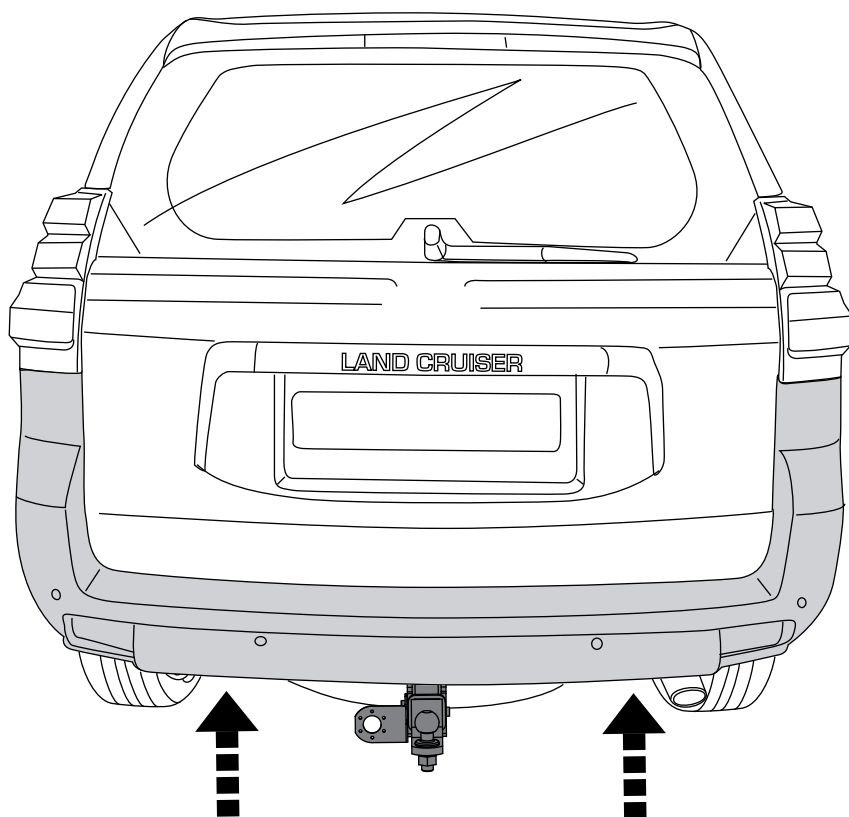
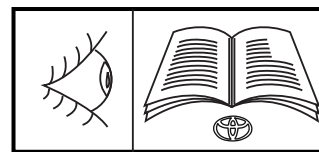
15

14

17



18



19

Установить бампер в последовательности
обратной снятию (стр. 2 - 11)