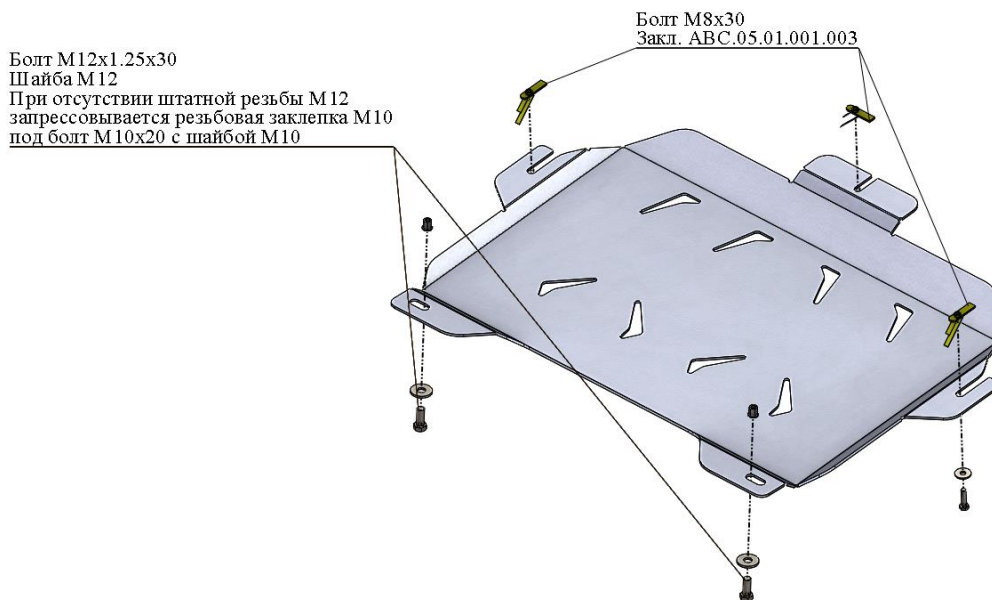


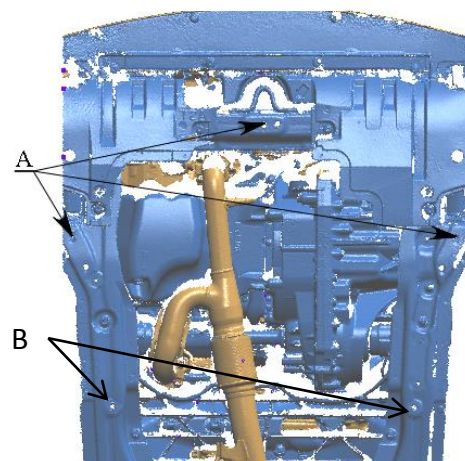
МАРКА, МОДЕЛЬ	МОДЕЛЬНЫЙ ГОД	ДВИГАТЕЛЬ	ТРАНСМИССИЯ	АРТИКУЛ
Honda Accord Acura TLX	2013- 2014-	все	все	09.23ABC

Защита ДВС и КПП



Порядок установки комплекта защиты:

- Позиция А.** Установить закладные планки и наживить болты М8х30.
- В автомобиле Акура TLX поз В.** Запрессовывается резьбовая заклепка М10
- Установить защиту ДВС и КПП.
- Все точки крепления затянуть.



Состав комплекта крепежа:

НАИМЕНОВАНИЕ	КОЛИЧЕСТВО	АРТИКУЛ	
Болт	М8х30	3 шт.	
	М10х20	2 шт.	
	М12х1.25х30	2 шт.	
Шайба увеличенная	М8	3 шт.	
	М10	2 шт.	
	М12	2 шт.	
Шайба гровер	8	3 шт.	
	10	2 шт.	
	12	2 шт.	
Закладная планка	М8х50	3 шт.	ABC.05.01.001.003
Резьбовая заклепка со шлицами	М10	3 шт.	

