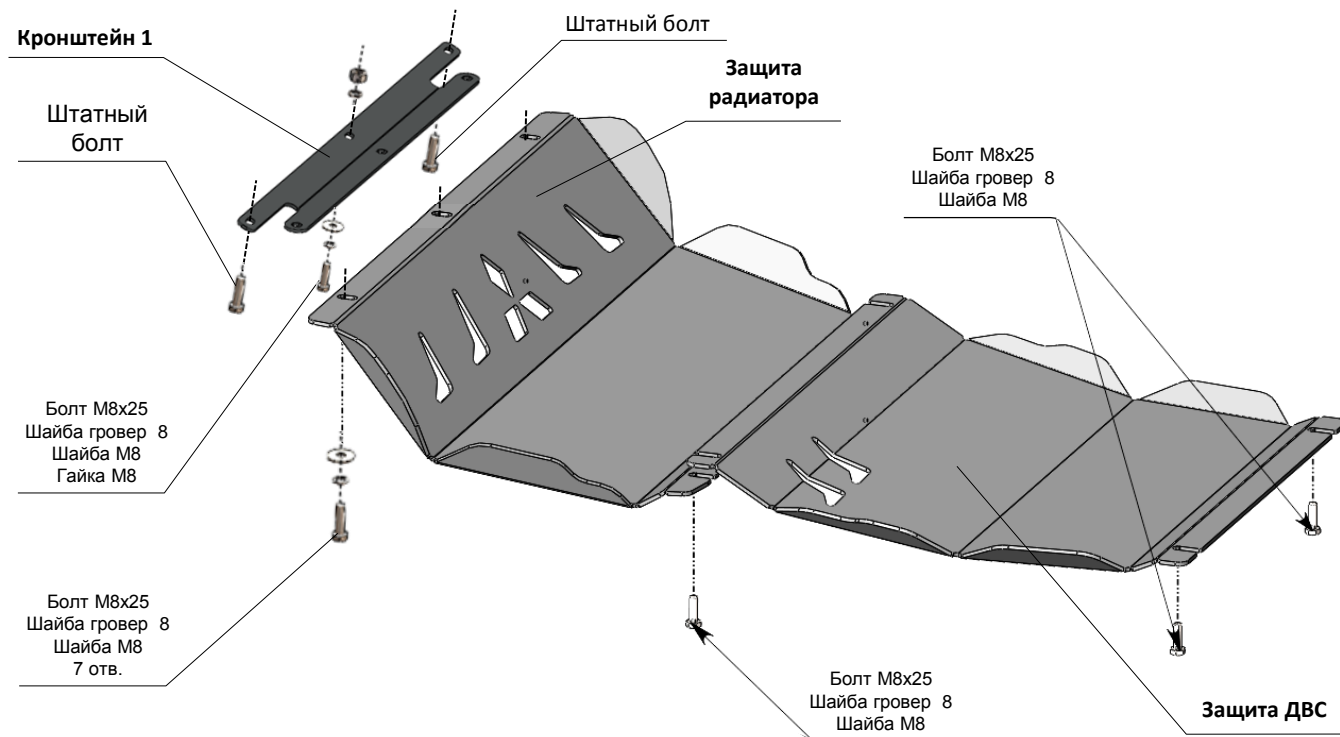


МАРКА, МОДЕЛЬ	МОДЕЛЬНЫЙ ГОД	ДВИГАТЕЛЬ	ТРАНСМИССИЯ	АРТИКУЛ
Mitsubishi L200	2018-	ВСЕ	ВСЕ	14.32ABC

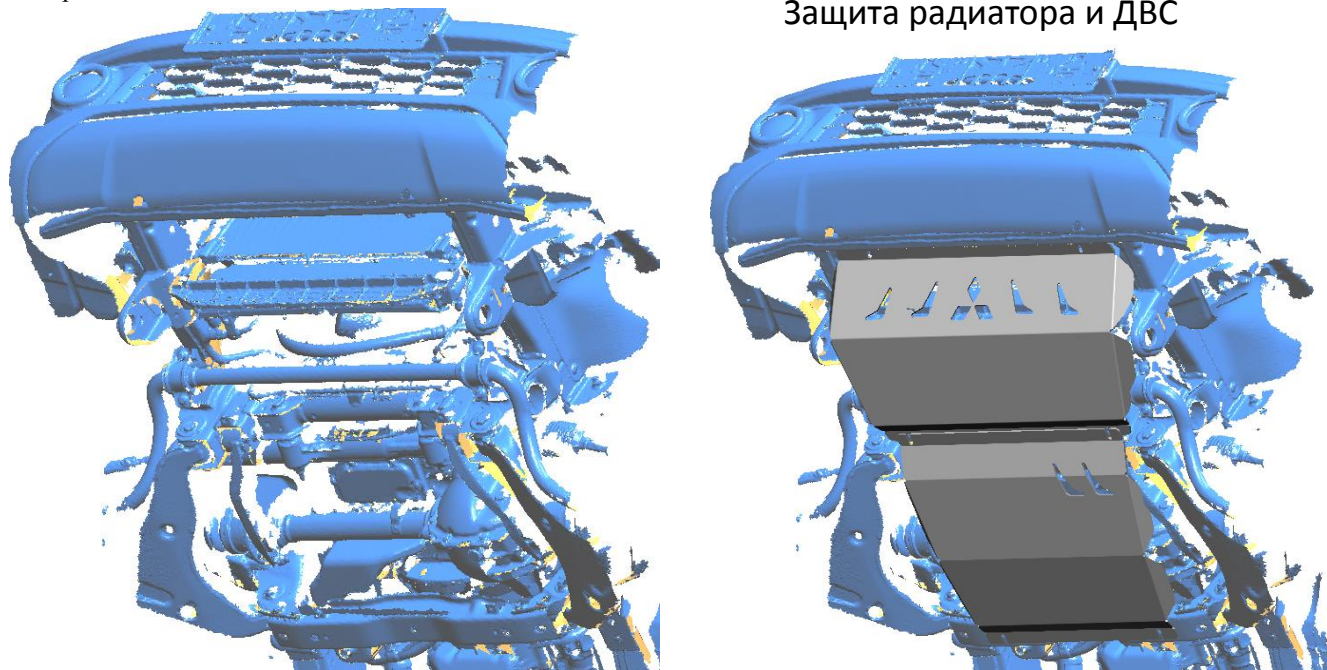


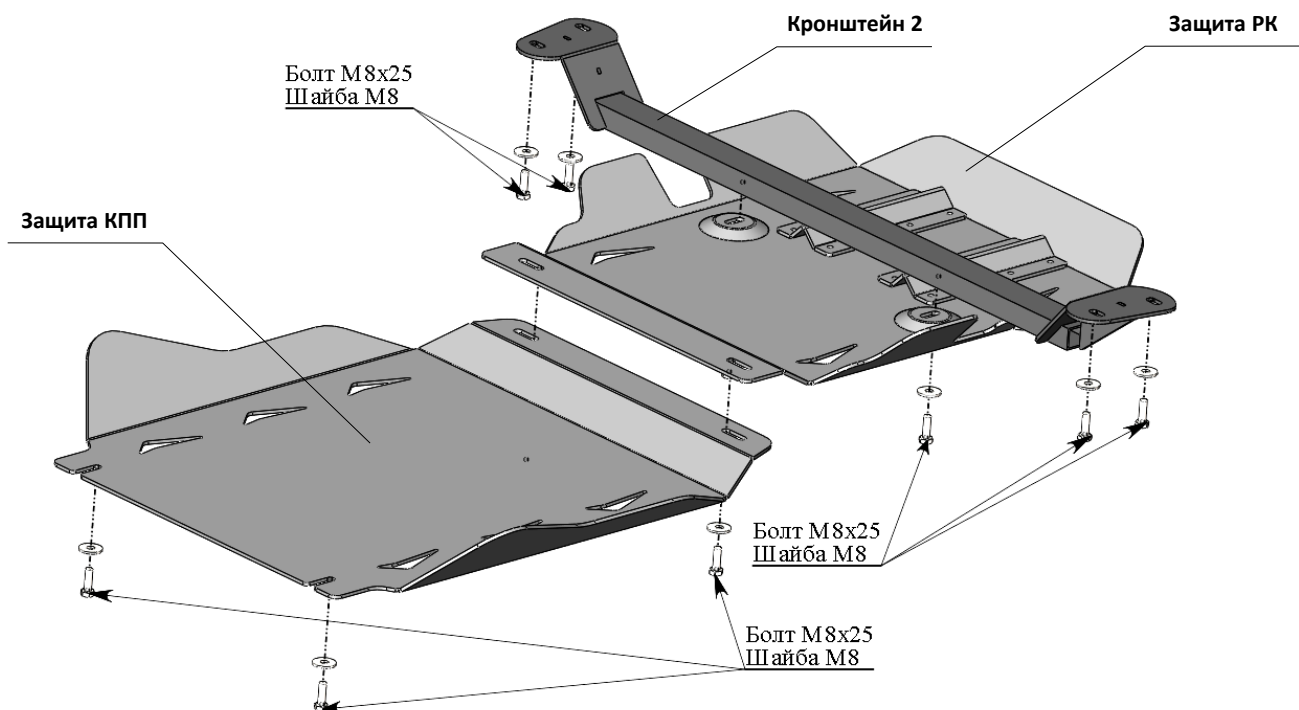
Порядок установки комплекта защиты:

1. Снять штатную металлическую защиту.
2. Приложить защиту к кузову автомобиля и определить точки крепления.
3. Установить **Кронштейн 1**, закрепив штатными болтами и болтом М8х25.
4. Установить защиту радиатора и картера в штатные точки крепления.

Тип болта	Момент затяжки
М6	10 Нм
М8	25 Нм
М10	45 Нм
При использовании пневмоинструмента произвести его регулировку согласно таблице	

Защита радиатора и ДВС





Состав комплекта крепежа:

НАИМЕНОВАНИЕ	КОЛ-ВО	Артикул
Болт	М8х25	16 шт.
Шайба увеличенная	М8	16 шт.
Шайба гровер	8	16 шт.
Гайка	М8	1 шт.
Защита	Радиатора	1 шт.
	ДВС	1 шт.
	КПП	1 шт.
	РК	1 шт.
Кронштейн	1	1 шт.
	2	1 шт.

Порядок установки комплекта защиты:

1. Приложить защиту к кузову автомобиля и определить точки крепления.
2. Установить **Кронштейн 2**.
3. Установить защиту КПП и РК.

Тип болта	Момент затяжки
М6	10 Нм
М8	25 Нм
М10	45 Нм
При использовании пневмоинструмента произвести его регулировку согласно таблице	

Защита КПП и РК

