

Инструкция по установке



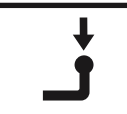



Changan UNI-T

(2023-)

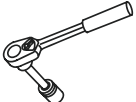



Арт.: F.6115.001

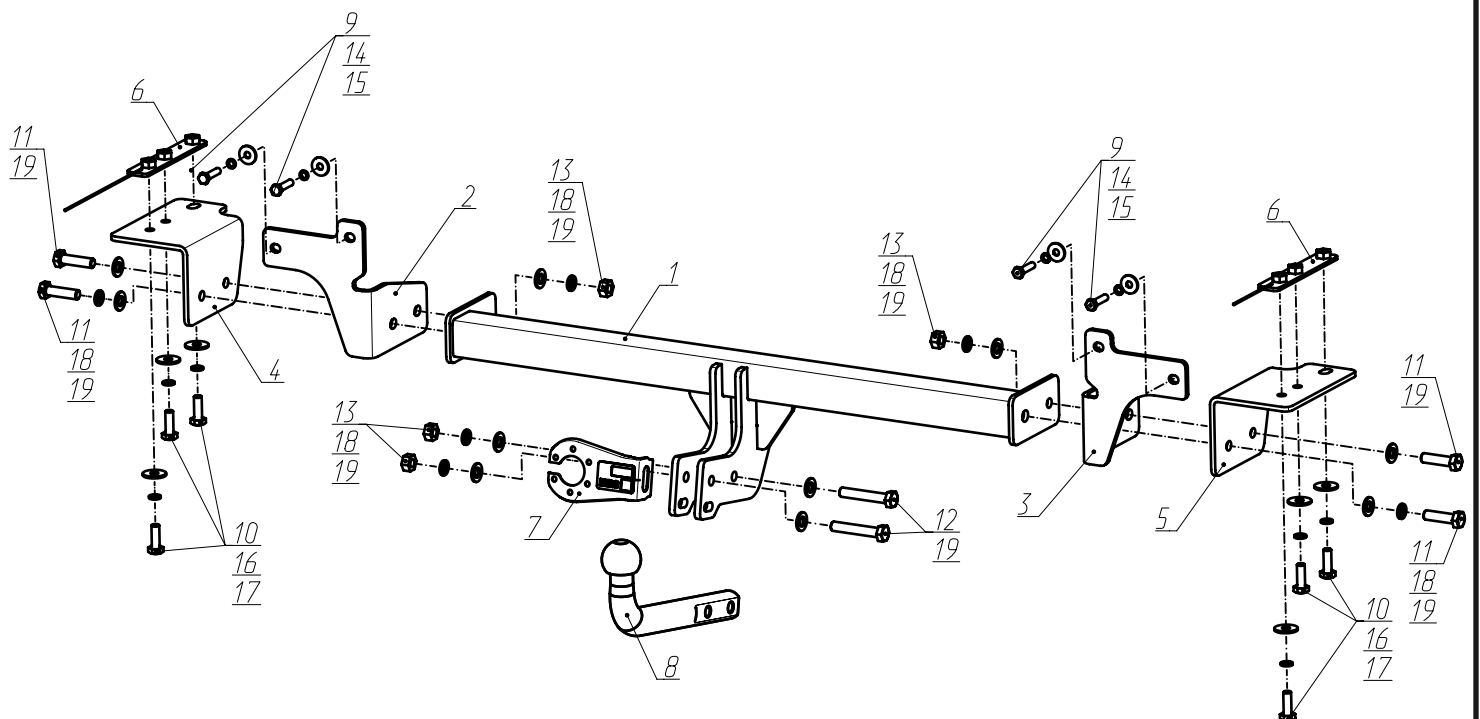


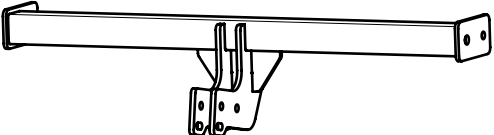




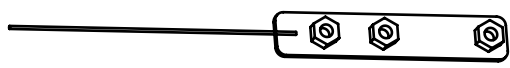
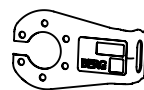

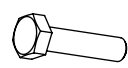
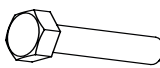
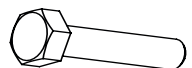
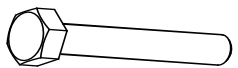
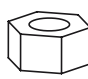



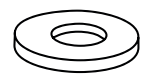

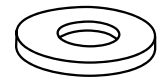
Тип шара - «А»

	 1500 kg	 75 kg	D = 7,3kN
$D \text{ (kN)} = \frac{\text{MAX kg} \times \text{MAX kg}}{\text{MAX kg} + \text{MAX kg}} \times 0,00981$ 	Changan UNI-T (2023-)  		

Используемый инструмент:

	 S - 10; S - 17; S - 19;	 Wrench	10 mm 17 mm 19 mm	 HEX S - 6 S - 10
---	--	--	-------------------------	--



1	x1	Балка	
2	x1	Кронштейн левый	
3	x1	Кронштейн правый	
4	x1	Кронштейн левый	
5	x1	Кронштейн правый	
6	x2	Закладная в сборе	
7	x1	Кронштейн под розетку	
8	x1	Крюк	
9	x4	M8x30	
10	x6	M10x1,25x35	
11	x4	M12x1,25x45	
12	x2	M12x1,25x70	
13	x4	M12x1,25	
14	x4	∅ 8	
15	x4	∅ 8 увел.	
16	x6	∅ 10	
17	x6	∅ 10 увел.	
18	x6	∅ 12	
19	x10	∅ 12	

1



Отщелкнуть боковую накладку и выкрутить винт крепления бампера. С другой стороны аналогично.

2



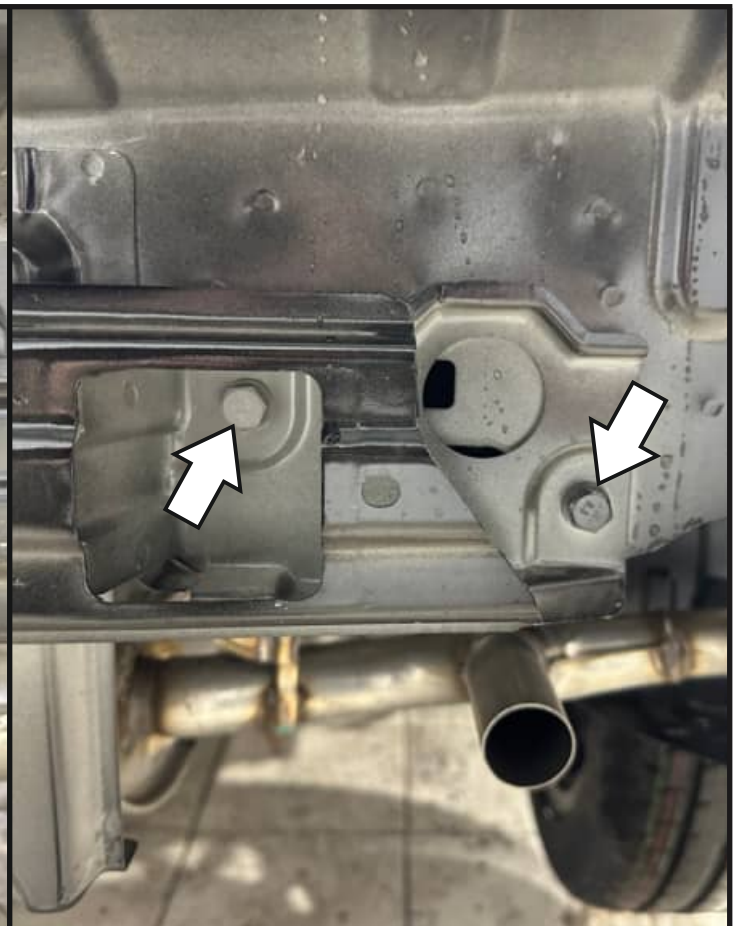
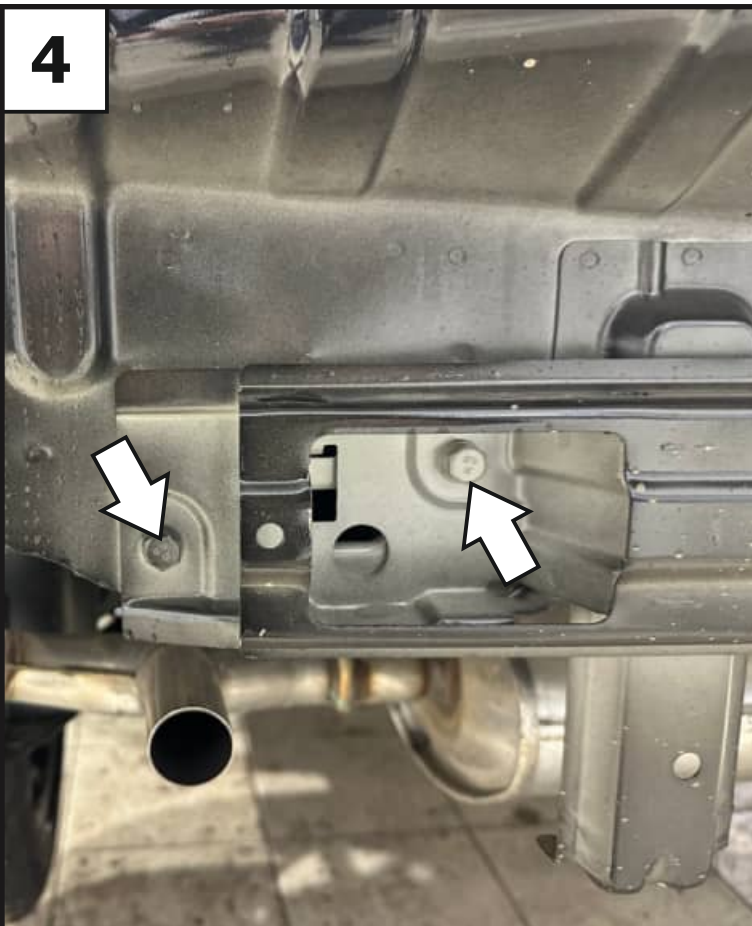
Выкрутить винты и болты крепления бампера.

3



Снять заглушку и выкрутить болт и винт крепления бампера. С другой стороны сделать аналогично и демонтировать бампер.

4



Выкрутить штатные болты крепления усилителя бампера и демонтировать усилитель.

5



Снять заглушки на лонжеронах

6



Установить закладные (6) в левый и правые лонжероны.

7

Установить кронштейны (2 и 3), закрепив их к установленным закладным с помощью болтов М10х1,25х35 (10), шайб 10 пружинных (16) и шайб 10 увеличенных (17).

8

Установить левый и правый кронштейны (4 и 5) с усилителем бампера к задней панели с помощью болтов М8х30 (9), шайб 8 пружинных (14) и шайб 8 увеличенных (15).

9

Прогнать резьбовые отверстия балки (1) при помощи метчика М12х1,25. Затем установить балку, закрепив к кронштейнам с помощью болтом М12х1,25х45 (11), шайб 12 пружинных (18), шайб 12 (19) и гаек м12х1,25 (13).

10

Затянуть все резьбовые соединения: сначала балку к кронштейнам, затем потом кронштейны к лонжеронам, потом кронштейны к задней панели. Моменты затяжки М8=25 Нм; М10=47 Нм; М12=81 Нм. Установить бампер в обратном порядке.



Установить кронштейн под розетку (7) и крюк (8) с помощью болтов М12х1,25х70 (12), шайб 12 пружинных (18), шайб 12 (19) и гаек М12х1,25 (13).



Затянуть все резьбовые соединения. Моменты затяжки М12=81 Нм.