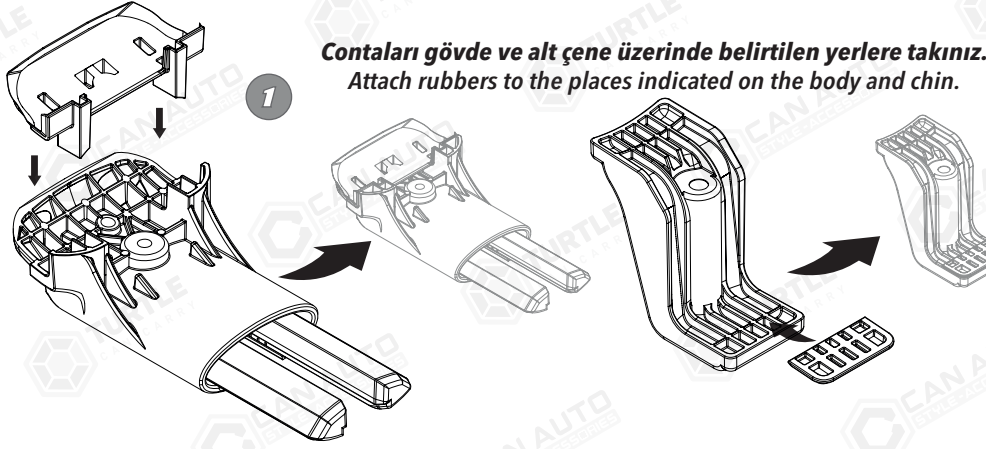




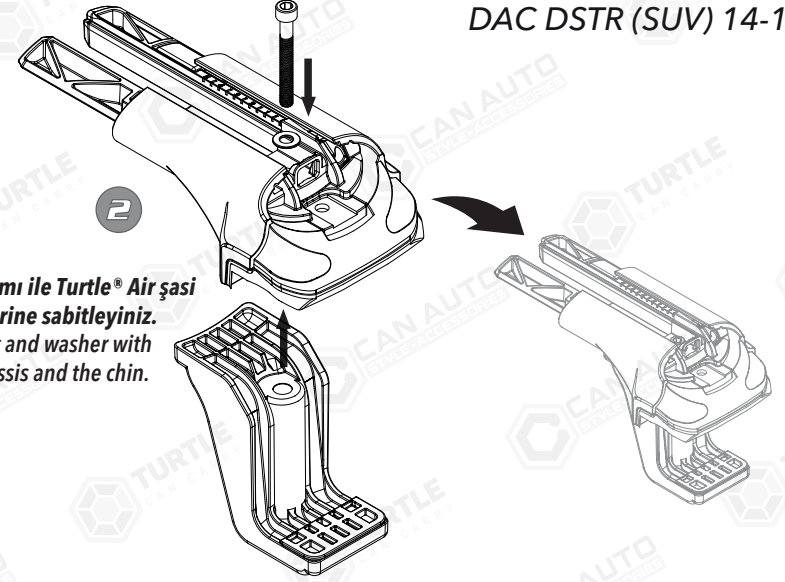
ROOF RACK TURTLE

NSS PFNDR (R51) SUV 05-12

DAC DSTR (SUV) 14-17

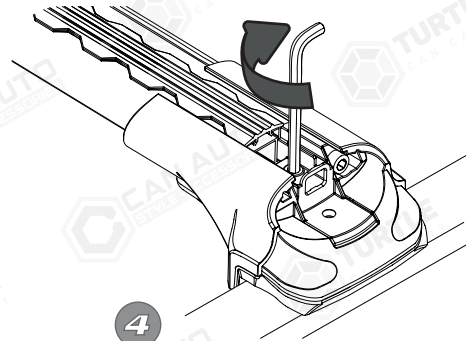
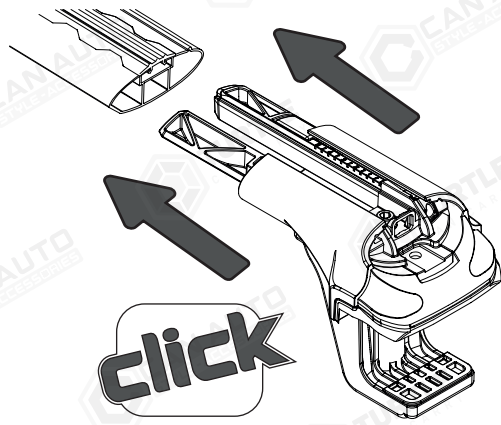


1 Contaları gövde ve alt çene üzerinde belirtilen yerlere takınız.
Attach rubbers to the places indicated on the body and chin.



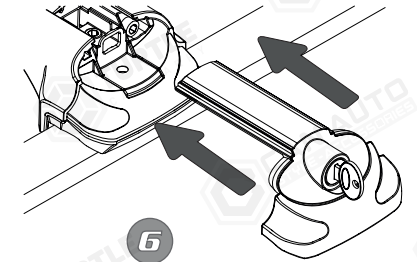
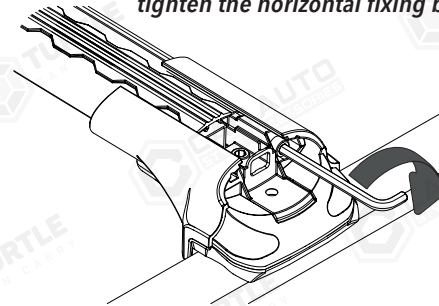
2 Cıvata ve pul yardımı ile Turtle® Air şasi ve çeneyi birbirine sabitleyiniz.
Secure the bolt and washer with Turtle® Air chassis and the chin.

3 Air şasi kitlerini profile takınız.
Attach Air chassis kits to the profile.



4 Place the bars in the desired location of he vehicle. Using an Allen key, tighten the clamp to secure the bar to the roof rails.
Ürünü araç üzerinde belirlenen kısma yerleştiriniz.
Alyan anahtar yardımıyla cıvatayı sıkarak çeneyi tavan çantasına sabitleyiniz.

5 Profilleri ortaladıktan sonra yatay sabitleme cıvatarını sıkınız.
After centering the profiles, tighten the horizontal fixing bolts.



6 Turtle® Air-1 kapağını kapatınız ve kilitleyiniz.
Close the Turtle® Air-1's cap and lock.