

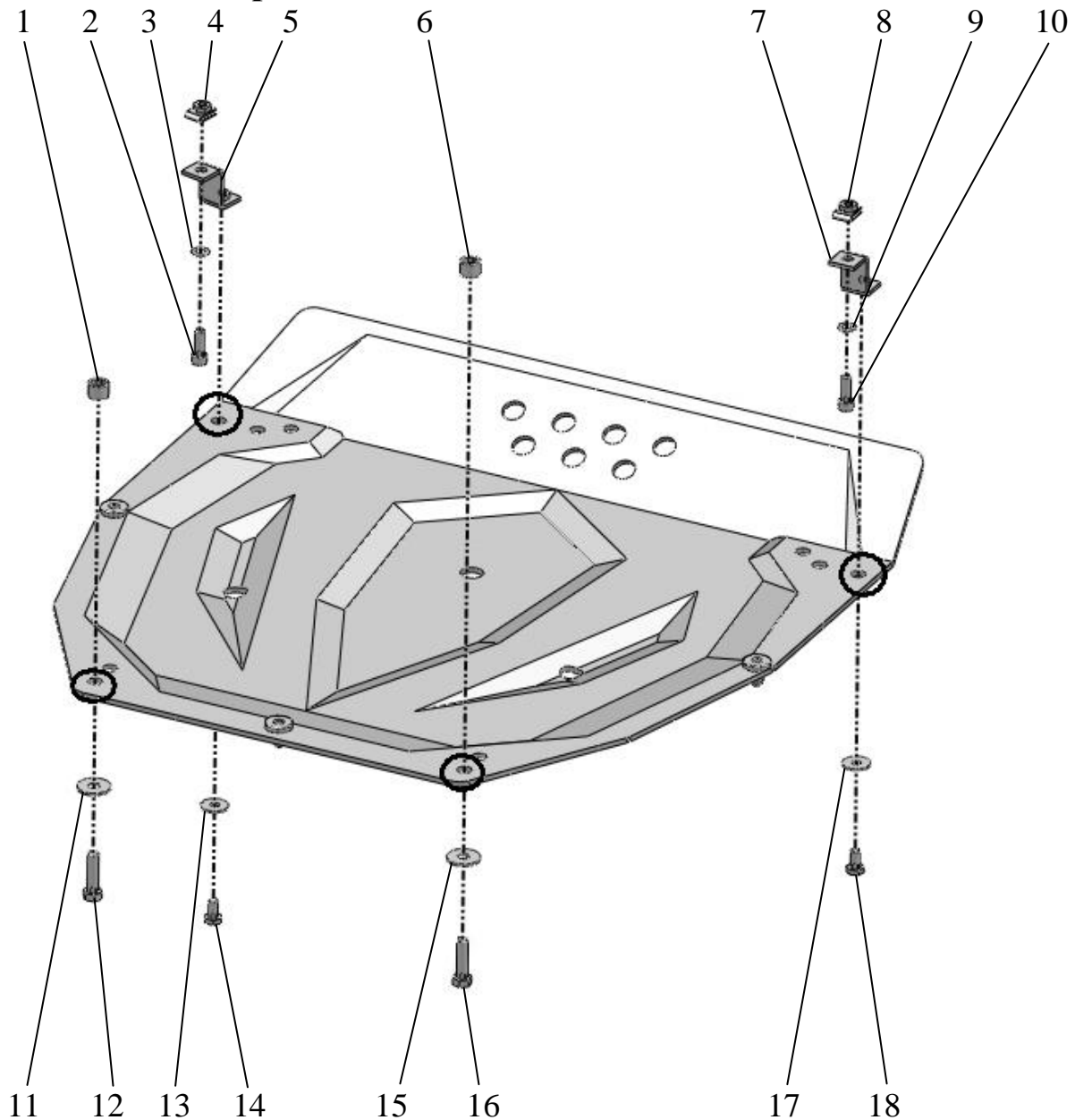
Honda CR-V (4, с 2012-2014 гг.; 2.0) CR-V (4Рест., с 2015-2018 гг.; 2.0)

арт. 1010 CARBON

Engine safeguard
Made in fiberglass

Installation instruction

На схеме отмечены крепежные точки для автомобиля с двигателем 2.0



Крепление передней части защиты:

- 4,8 - скоба M10 L15 R1.5
- 5,7 - кронштейн M10 L34 H50
- 3,9 - шайбы 10x20
- 2,10 - болты M10x30 с внутренним шестигранником
- 13,17 - шайбы 10x30
- 14,18 - болты M10x25

Крепление задней части защиты:

- 1,6 - проставки 15x22
- 11,15 - шайбы 12x36
- 12,16 - болты M12x45 (шаг резьбы 1.25) в штатные резьбовые отверстия.

Момент затяжки резьбовых соединений M10 и M12 не более 2,5 кг•м

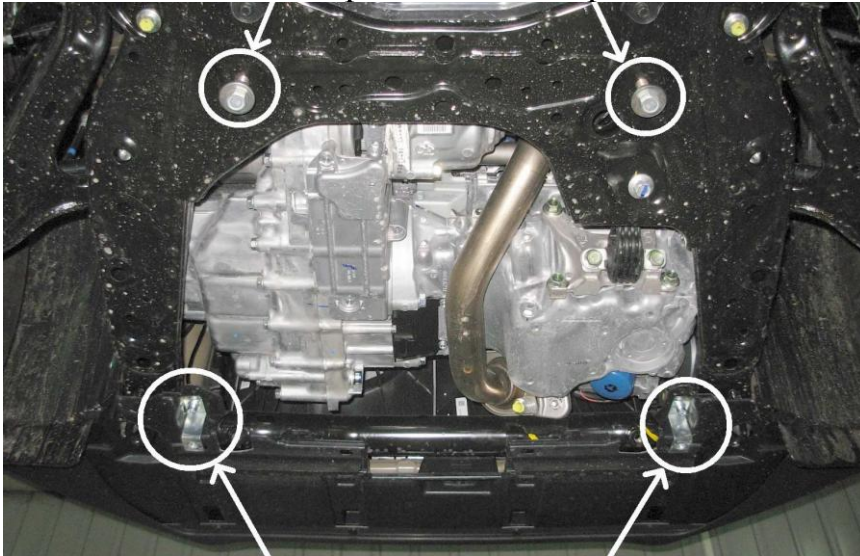
При установке крепежа и монтаже защиты настоятельно рекомендуется использовать графитовую или аналогичную смазку.

Производитель вправе вносить изменения в конструкцию защиты.

Honda CR-V (4, с 2012-2014 гг.; 2.0) CR-V (4Рест., с 2015-2018 гг.; 2.0)

арт. 1010 CARBON

Задняя часть защиты крепится через проставки в штатные резьбовые отверстия.



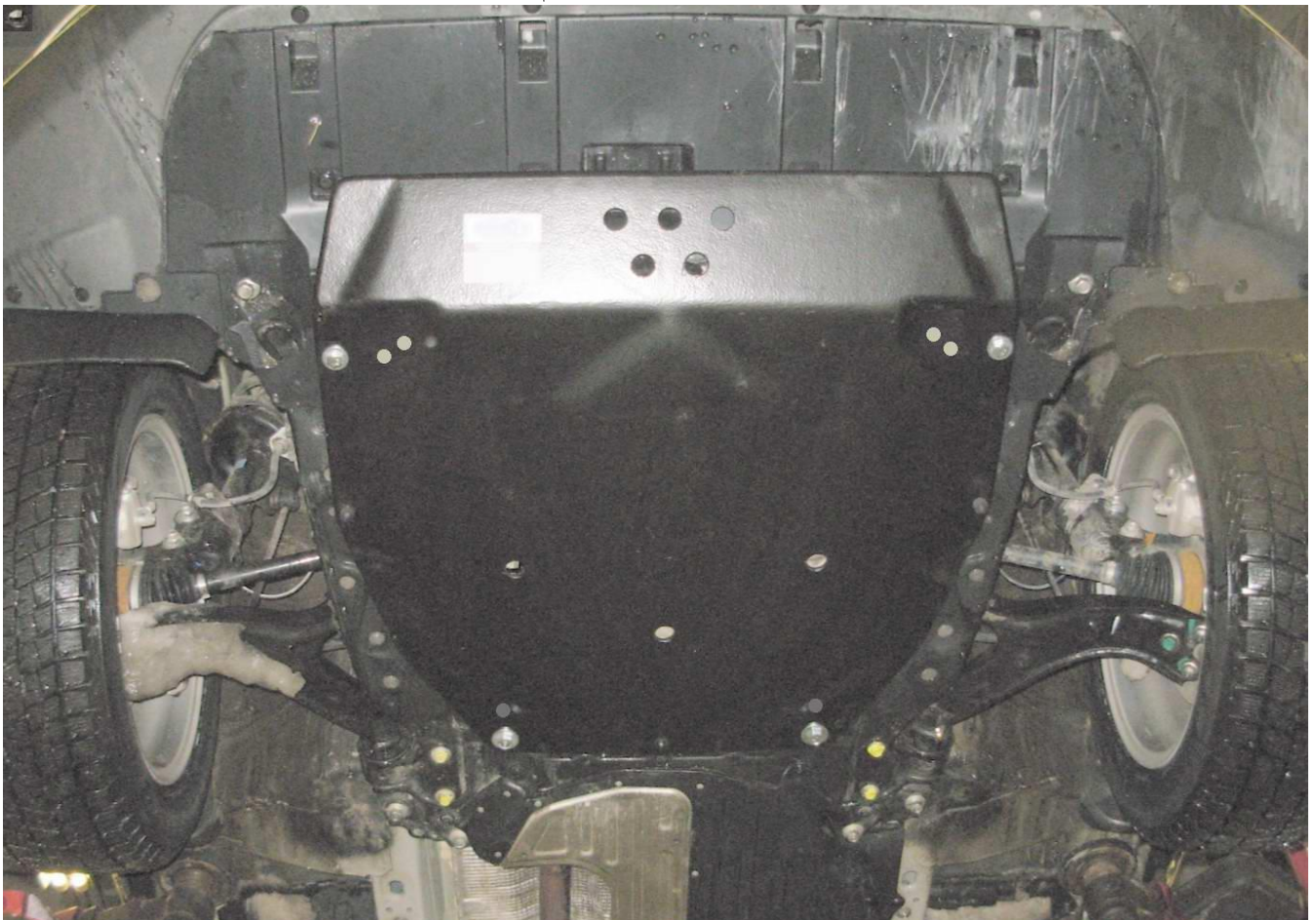
Для установки кронштейнов необходимо вытащить по одному пластиковому «клопу» с каждой стороны.



Передние кронштейны устанавливаются в глубокие отштамповки пыльника.

Для автомобиля с двигателем 2.0 кронштейны должны быть установлены приваренной гайкой вперед, по ходу движения автомобиля.

Защита на автомобиле.



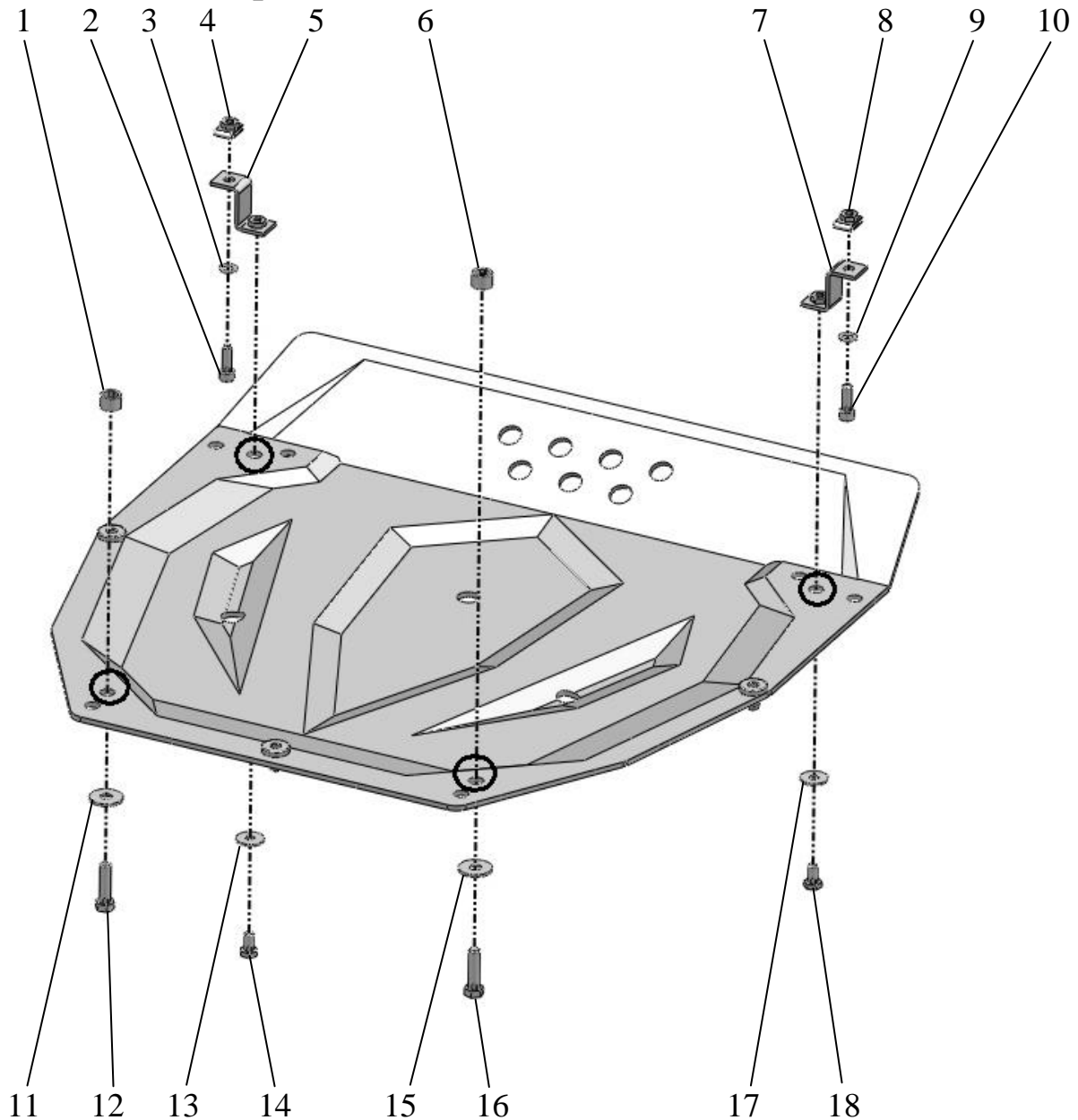
Honda CR-V (4, с 2012-2014 гг.; 2.4)

арт. 1010 CARBON

Engine safeguard
Made in fiberglass

Installation instruction

На схеме отмечены крепежные точки для автомобиля с двигателем 2.4



Крепление передней части защиты:

- 4,8 - скоба M10 L15 R1.5
- 5,7 - кронштейн M10 L34 H50
- 3,9 - шайбы 10x20
- 2,10 - болты M10x30 с внутренним шестигранником
- 13,17 - шайбы 10x30
- 14,18 - болты M10x25

Крепление задней части защиты:

- 1,6 - проставки 15x22
- 11,15 - шайбы 12x36
- 12,16 - болты M12x45 (шаг резьбы 1.25) в штатные резьбовые отверстия.

Момент затяжки резьбовых соединений M10 и M12 не более 2,5 кг•м

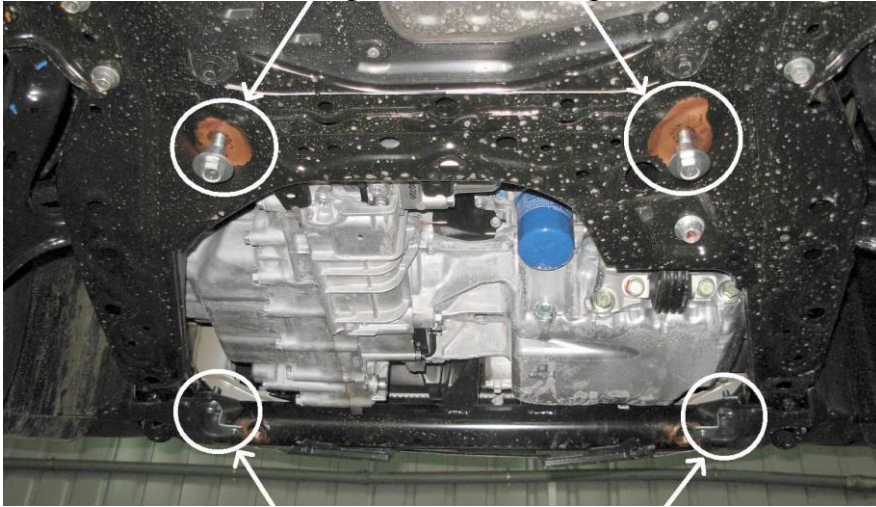
При установке крепежа и монтаже защиты настоятельно рекомендуется использовать графитовую или аналогичную смазку.

Производитель вправе вносить изменения в конструкцию защиты.

Honda CR-V (4, с 2012-2014 гг.; 2.4)

арт. 1010 CARBON

Задняя часть защиты крепится через проставки в штатные резьбовые отверстия.



Для установки кронштейнов необходимо вытащить по одному пластиковому «клопу» с каждой стороны.



Передние кронштейны устанавливаются в глубокие отштамповки пыльника.

Для автомобиля с двигателем 2.4 кронштейны должны быть установлены приваренной гайкой к центру автомобиля.

Защита на автомобиле.

